

09 / Bevel Gear type Jack

ベベルギア型ジャッキ

高効率でセルフロック機能付の手動用ジャッキ

09



スモールスクリージャッキ /01

スクリージャッキ /02

ボールスモールジャッキ /03

ボールスクリージャッキ /04

ハイリードスクリージャッキ /05

ハイリードボールスクリージャッキ /06

スムーシースクリージャッキ /07

ラックジャッキ /08

ベベルギア型ジャッキ /09

ギアドモータ付ジャッキ /10

ハイスピードジャッキ /11

オプション /12

テクニカルデータ /13

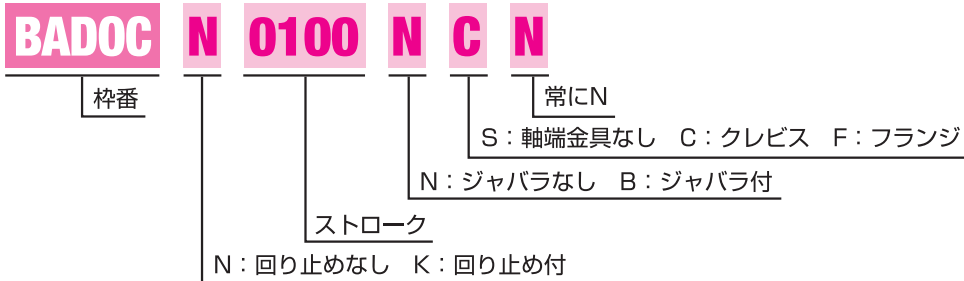
Q&A、注意事項その他 /14

Specification

ベベルギア型ジャッキの基本仕様

枠番の名称が変わりました。

製品コード番号



枠番		BADOC	BAD1C	BAD2C	BA01C	BA02C	BA12C	BA13C	BA24A	BA25A
旧 枠番		BA-00-0	BA-00-1	BA-00-2	BA-O-1	BA-O-2	BA-1-2	BA-1-3	BA-2-4	BA-2-5
基本容量	kN	10	25	50	25	50	50	100	200	300
ねじ軸径φ	mm	20	25	40	25	40	40	50	63	85
ねじ軸リード	mm	4	5	8	5	8	8	10	12	16
減速比		2.5	2.5	2.5	3	3	4.11	4.11	6	6
効 率		0.27	0.26	0.26	0.26	0.27	0.27	0.26	0.23	0.23
基本容量時所要入力トルク	N・m	10	30	100	30	80	60	150	260	530
概算質量(ストローク100mm)	kg	20	22	23	25	26	45	46	95	100

ベベルギア型ジャッキの所要入力トルクは比例計算で求めてください。

■例：BAD1C 荷重5kNのとき

基本容量時所要入力トルク30N・m
荷重5kN時の所要入力トルクは

$$30 \times \frac{5}{25} = 6 \text{ N}\cdot\text{m}$$

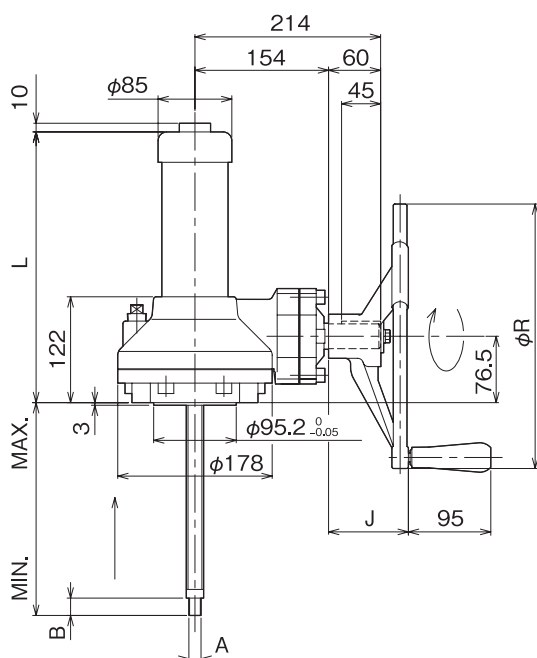
■ハンドホイール寸法(オプション)

記号 \ 大きさ	12型	18型	24型
R	310	460	610
J	92	106.5	112

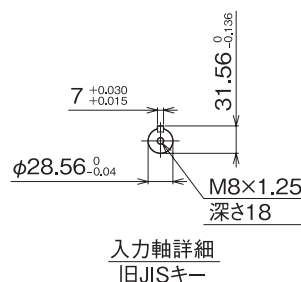
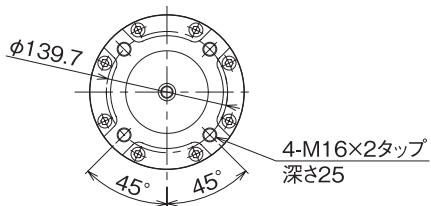
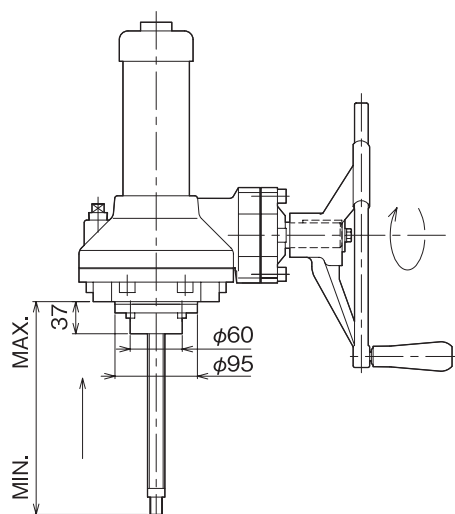
BAD
Dimensional
Drawing

ベベルギア型BAD寸法図

回り止めキーなし



回り止めキー付



■BADベベルギア型ジャッキ寸法表

ストローク	BAD0C						BAD1C						BAD2C					
	N回り止めキーなし			K回り止めキー付			N回り止めキーなし			K回り止めキー付			N回り止めキーなし			K回り止めキー付		
	MIN.	MAX.	L	MIN.	MAX.	L	MIN.	MAX.	L	MIN.	MAX.	L	MIN.	MAX.	L	MIN.	MAX.	L
100	35	135	270	72	172	270	45	145	270	82	182	270	55	155	280	92	192	280
200	35	235	370	72	272	370	45	245	370	82	282	370	55	255	380	92	292	380
300	35	335	470	72	372	470	45	345	470	82	382	470	55	355	480	92	392	480
400	35	435	570	72	472	570	45	445	570	82	482	570	55	455	580	92	492	580
500	35	535	670	72	572	670	45	545	670	82	582	670	55	555	680	92	592	680
600	35	635	770	72	672	770	45	645	770	82	682	770	55	655	780	92	692	780
800	35	835	970	72	872	970	45	845	970	82	882	970	55	855	980	92	892	980

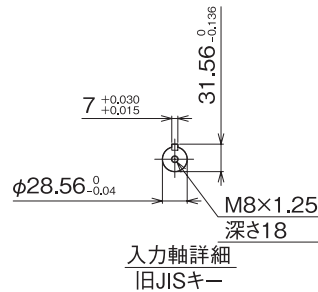
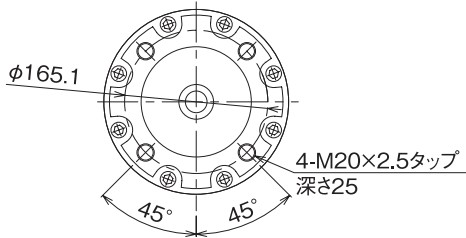
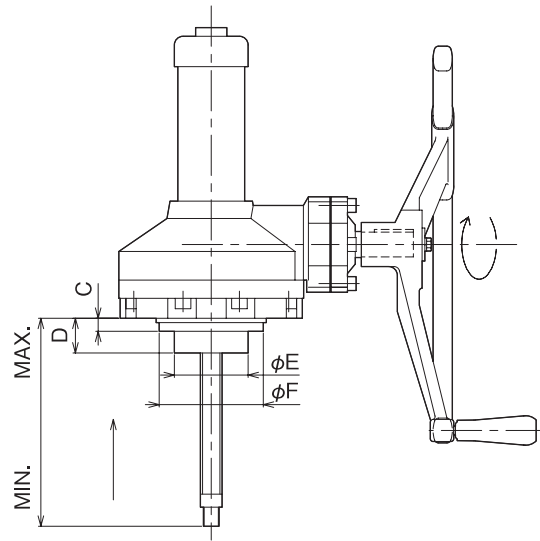
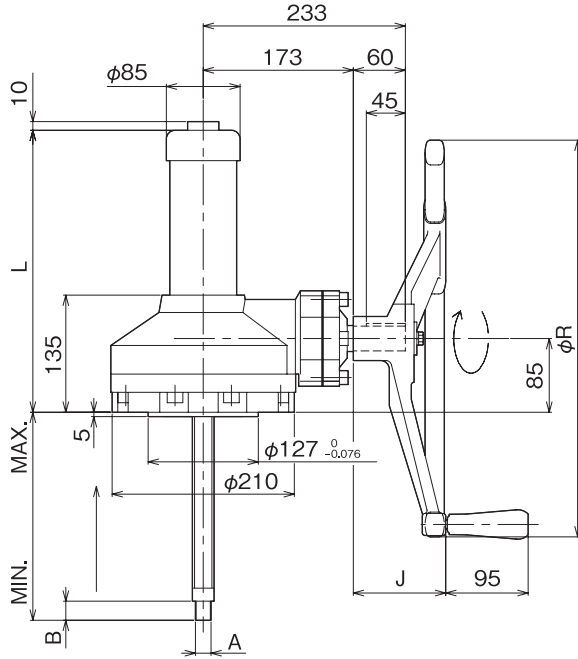
記号	BAD0C	BAD1C	BAD2C
A	M14×1.5	M18×1.5	M25×2
B	20	22	32

BA0
Dimensional
Drawing

ベベルギア型BA0寸法図

回り止めキーなし

回り止めキー付



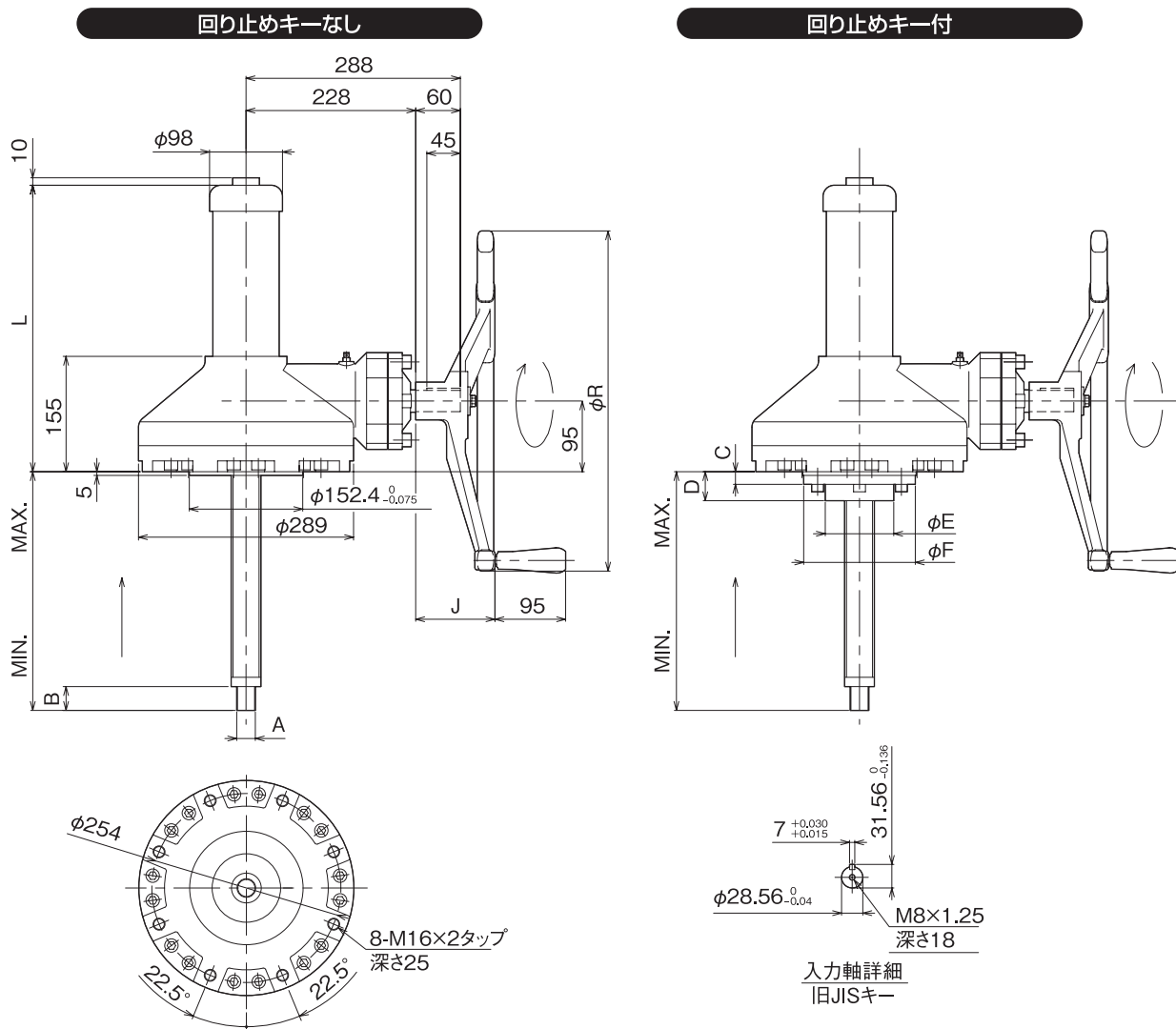
BA0ベベルギア型ジャッキ寸法表

ストローク	BA01C						BA02C					
	N回り止めキーなし			K回り止めキー付			N回り止めキーなし			K回り止めキー付		
	MIN.	MAX.	L	MIN.	MAX.	L	MIN.	MAX.	L	MIN.	MAX.	L
100	45	145	270	85	185	270	55	155	280	87	187	280
200	45	245	370	85	285	370	55	255	380	87	287	380
300	45	345	470	85	385	470	55	355	480	87	387	480
400	45	445	570	85	485	570	55	455	580	87	487	580
500	45	545	670	85	585	670	55	555	680	87	587	680
600	45	645	770	85	685	770	55	655	780	87	687	780
800	45	845	970	85	885	970	55	855	980	87	887	980

記号	BA01C	BA02C
A	M18x1.5	M25x2
B	22	32
C	15	17
D	40	32
E	85	87
F	120	125

BA1
Dimensional
Drawing

ベベルギア型BA1寸法図



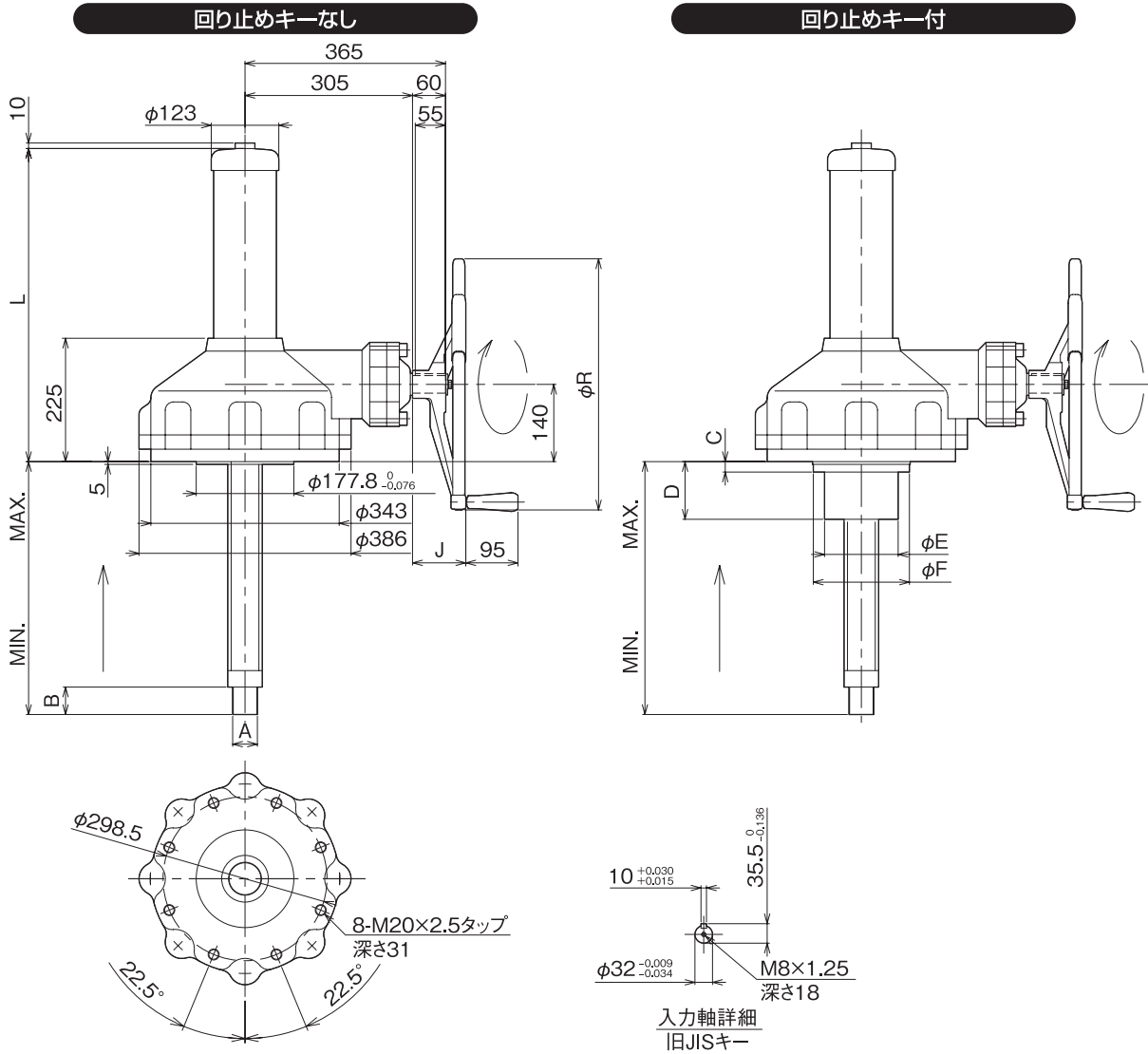
■BA1ベベルギア型ジャッキ寸法表

ストローク	BA12C						BA13C					
	N 回り止めキーなし			K 回り止めキー付			N 回り止めキーなし			K 回り止めキー付		
	MIN.	MAX.	L	MIN.	MAX.	L	MIN.	MAX.	L	MIN.	MAX.	L
100	55	155	310	94	194	310	55	155	310	129	229	310
200	55	255	410	94	294	410	55	255	410	129	329	410
300	55	355	510	94	394	510	55	355	510	129	429	510
400	55	455	610	94	494	610	55	455	610	129	529	610
500	55	555	710	94	594	710	55	555	710	129	629	710
600	55	655	810	94	694	810	55	655	810	129	729	810
800	55	855	1010	94	894	1010	55	855	1010	129	929	1010

記号	BA12C	BA13C
A	M25×2	M32×2
B	32	32
C	17	18
D	39	74
E	92	120
F	150	150

BA2
Dimensional
Drawing

ベベルギア型BA2寸法図



BA2ベベルギア型ジャッキ寸法表

ストローク	BA24A						BA25A					
	N回り止めキーなし			K回り止めキー付			N回り止めキーなし			K回り止めキー付		
	MIN.	MAX.	L	MIN.	MAX.	L	MIN.	MAX.	L	MIN.	MAX.	L
100	80	180	385	185	285	385	95	195	375	255	355	375
200	80	280	485	185	385	485	95	295	475	255	455	475
300	80	380	585	185	485	585	95	395	575	255	555	575
400	80	480	685	185	585	685	95	495	675	255	655	675
500	80	580	785	185	685	785	95	595	775	255	755	775
600	80	680	885	185	785	885	95	695	875	255	855	875
800	80	880	1085	185	985	1085	95	895	1075	255	1055	1075

記号	BA24A	BA25A
A	M45×2	M60×2
B	50	62
C	19	19
D	105	160
E	134	134
F	175	175

Dimensional Drawing

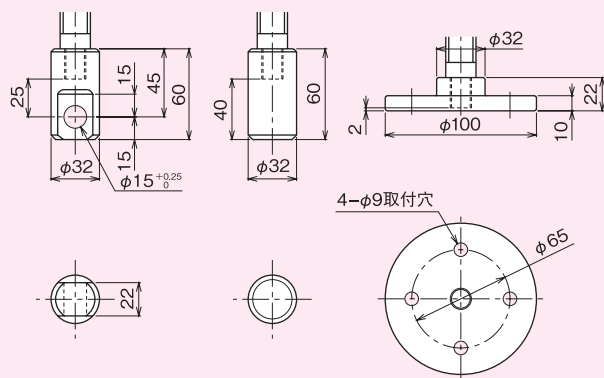
ベベルギア型ジャッキ先端金具寸法図

BADOC

クレビス

棒端

フランジ

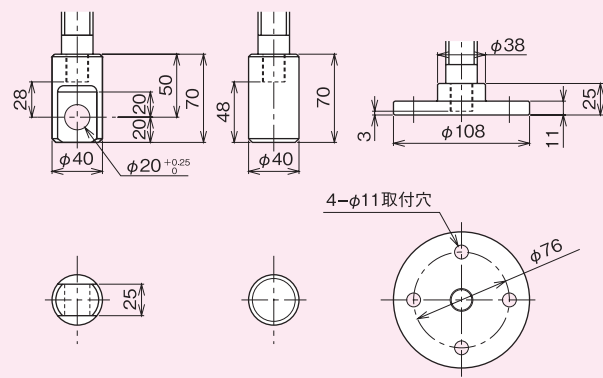


BAD1C, BA01C

クレビス

棒端

フランジ

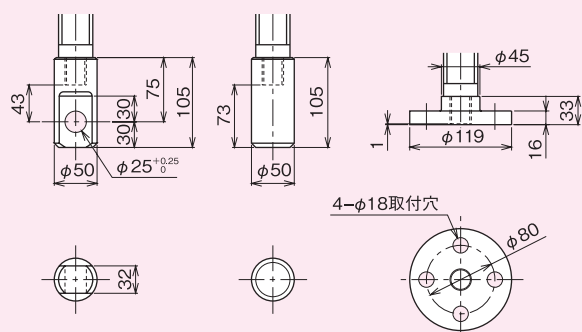


BAD2C, BA02C, BA12C

クレビス

棒端

フランジ

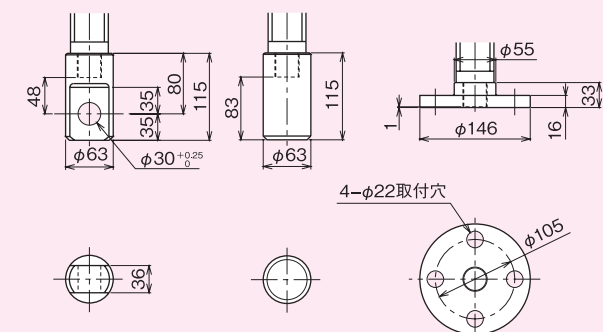


BA13C

クレビス

棒端

フランジ

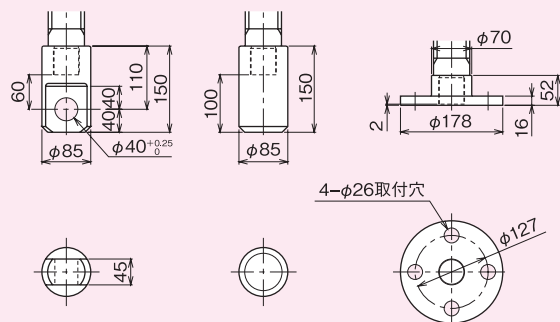


BA24CA

クレビス

棒端

フランジ



BA25A

クレビス

棒端

フランジ

