

Product Code No. **製品コード番号**

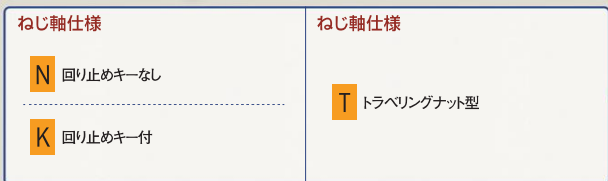
弊社では数あるラインナップの中からジャッキを判別するために、13ケタの製品コード番号を使用しています。ご検討、ご連絡の際にご活用ください。

J2G HUK

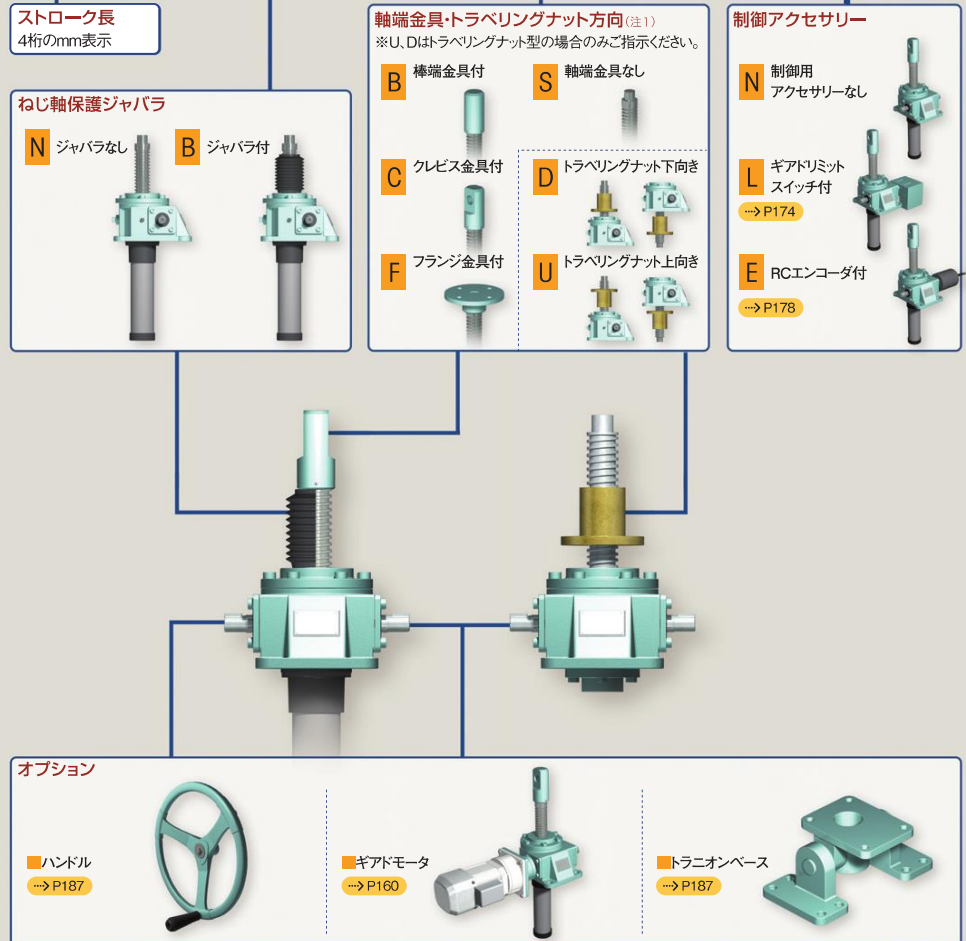
ジャッキ枠番

枠番	(容量kN)	H	L
RMG, RMY	(2)	3	-
RSG, RSY	(5)	5	24
JOG, JOY	(10)	5	24
J1G	(25)	6	24
J2G	(50)	6	24
J3G	(100)	8	24
J4A	(150)	8	24
J4A	(200)	8	24
J5A	(300)	10 ² / ₃	32
J6A	(500)	10 ² / ₃	32
JFA	(750)	10 ² / ₃	38
J7A	(1000)	12 ² / ₃	36
RSB, RSF	(4)	5	24
JOB, JOF	(10)	5	24
J1B, J1F	(25)	6	24
J2B, J2F	(50)	6	24
J3B, J3F	(100)	8	24
J4B, J4F	(200)	8	24
J5B	(300)	10 ² / ₃	32
J6B	(500)	10 ² / ₃	32
JFB	(750)	10 ² / ₃	38
J7B	(1000)	12 ² / ₃	36
RMS	(2)	3	-
RSS	(5)	5	24
JMR	(2)	-	-
JSR	(4)	-	-
JSH	(5)	3	-
JOH	(10)	3	-
J1H	(25)	3.64	-
J2H	(50)	4	-

ウォーム減速比
一部機種には「L」の設定はありません。ラックジャッキは「H」で表示します。



0600 BCE

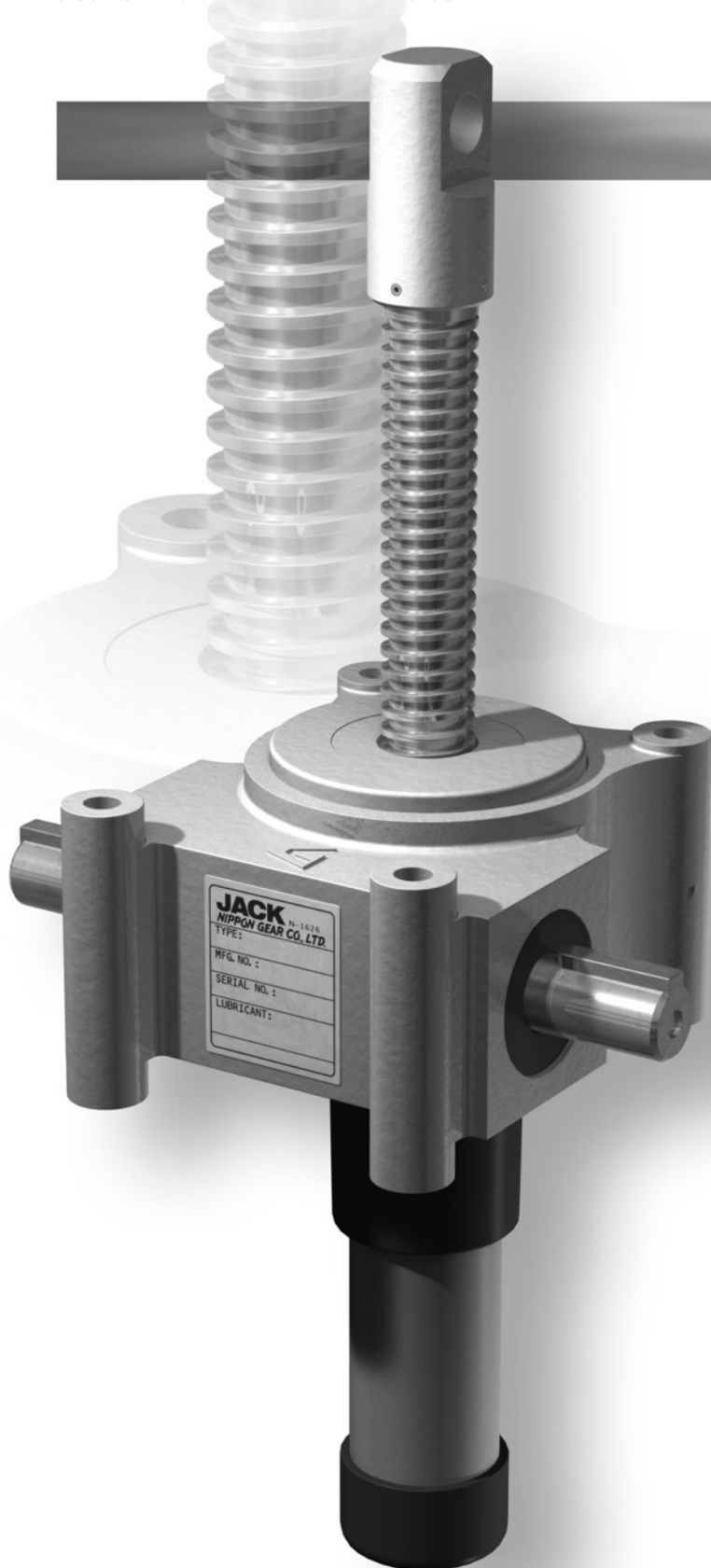


例
「J2GHUK0600BCE」は、枠番J2Gのスクリージャッキでウォーム減速比は6、押上型で回り止めキー付、ストローク600mm、ジャバラ付でクレビス型軸端金具付、RCエンコーダを装備しています。

01 / Small Screw Jack

スモール スクリーージャッキ

高性能を軽量コンパクトに集約



01

スモールスクリーージャッキ /01

スクリーージャッキ /02

ボールスモールジャッキ /03

ボールスクリーージャッキ /04

ハイリードスクリーージャッキ /05

ハイリードボールスクリーージャッキ /06

スムーシースクリーージャッキ /07

ラックジャッキ /08

ベベルギア型ジャッキ /09

ギアドモータ付ジャッキ /10

ハイスピードジャッキ /11

オプション /12

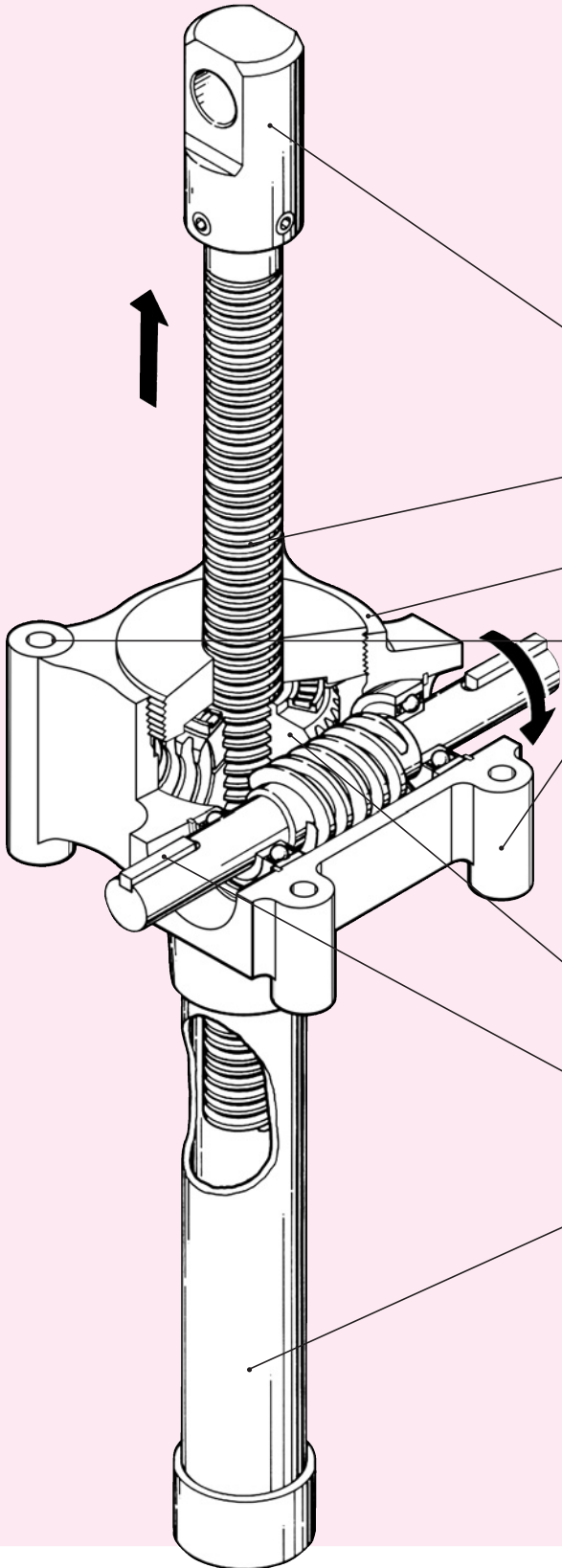
テクニカルデータ /13

Q&A、注意事項その他 /14

スモールスクリージャッキの構造と特長

通常のスクリージャッキ同様の高性能を、超小型・軽量のスタイリングに収めた使いやすいジャッキです。

ねじ軸昇降押し型構造図



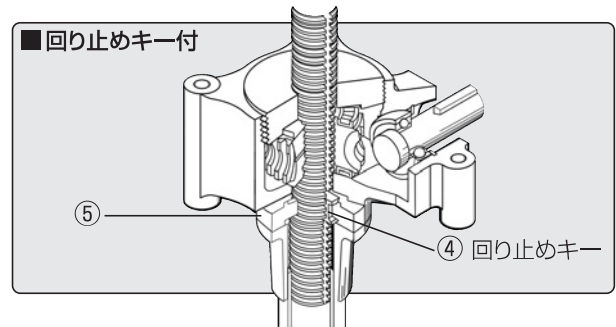
- 十分な強度を確保しながら、可能な限り軽量に仕上げられています。
- ハウジングはコンパクトでスペース効率が良く、上下どちらの面でも機器装置に取り付けられるように、形状と取り付けボルト穴を工夫しています。
- ジャッキは高精度のウォーム歯車と台形ねじ軸で構成され、ストローク内のどの位置でもセルフロック(自己保持)機能が働きます。
- メンテナンスフリー設計です。
(ハウジング内の分解は、行えない構造になっています。)ただし、ねじ軸には定期的にグリースを塗布してください。
- ねじ軸を保護するジャバラ、制御用のリミットスイッチ、RCエンコーダなど、豊富なオプションが用意されています。

ねじ軸端には各種金具(図はクレビス)が取付けられるねじが切ってあります。

- ① ねじ軸は炭素鋼製。(右振り) 回り止めキー付きもあります。
- ② ハウジングは軽量なアルミ合金です。(本体無塗装 シルバー)

取り付けボルトは上下どちらからでも止められます。

■ 回り止めキー付



特殊銅合金を使用したウォームホイールの採用により、入力回転数、許容動力、寿命が大幅に向上。(右振り)

RMGタイプの入力軸形状はDカット。
RSGタイプの入力軸キーは新JISキー。

■ 各部名称

符号 名称

- ① ねじ軸
- ② サブアッシー
- ③ ねじ軸カバー
- ④ 回り止めキー
- ⑤ キーブロック

Specification

標準仕様

枠番		RMG	RSG
基本容量		2kN	5kN
ねじ軸径		16mm	20mm
ねじ軸リード		3mm	4mm
ウォーム減速比	H	3	5
	L	—	24
効率	H	0.22	0.22
	L	—	0.13
最大許容動力 (ジャッキ1台当り)	H	0.32kW	0.63kW
	L	—	0.25kW
入力軸無負荷トルク(b)		0.07N・m	0.15N・m
トルク係数(a)	H	0.73	0.57
	L	—	0.21
基本容量時 所要入力トルク	H	1.5N・m	3.0N・m
	L	—	1.2N・m
速度係数(c) (入力軸1回転当りの進み量)	H	1.0mm	0.8mm
	L	—	0.17mm
許容最大入力回転数	H	2000min ⁻¹	2000min ⁻¹
	L	—	2000min ⁻¹
基本容量時 最大入力回転数	H	2000min ⁻¹	2000min ⁻¹
	L	—	2000min ⁻¹
基本容量時回り止めキートルク		3.5N・m	7.5N・m
入力軸許容オーバーハング荷重		120N	300N
グリース封入量		メンテナンスフリー	メンテナンスフリー
使用温度範囲		-15~80℃	-15~80℃

- ジャッキの寿命は、据付状態・荷重条件・使用頻度・運転条件・潤滑状態・周囲環境・保守状態などによって影響されます。それらを考慮して寿命をご検討ください。
スクレュージャッキのねじ軸は台形ねじを採用しており、計算によって寿命(期待走行距離)を求めることはできません。次の寿命(期待走行距離)を目安としてください。
・RMG、RSG…10km
- ご使用条件が厳しい場合には、ジャッキ枠番を上げて選定頂くか、特殊品対応になることがありますので、弊社までお問合せください。

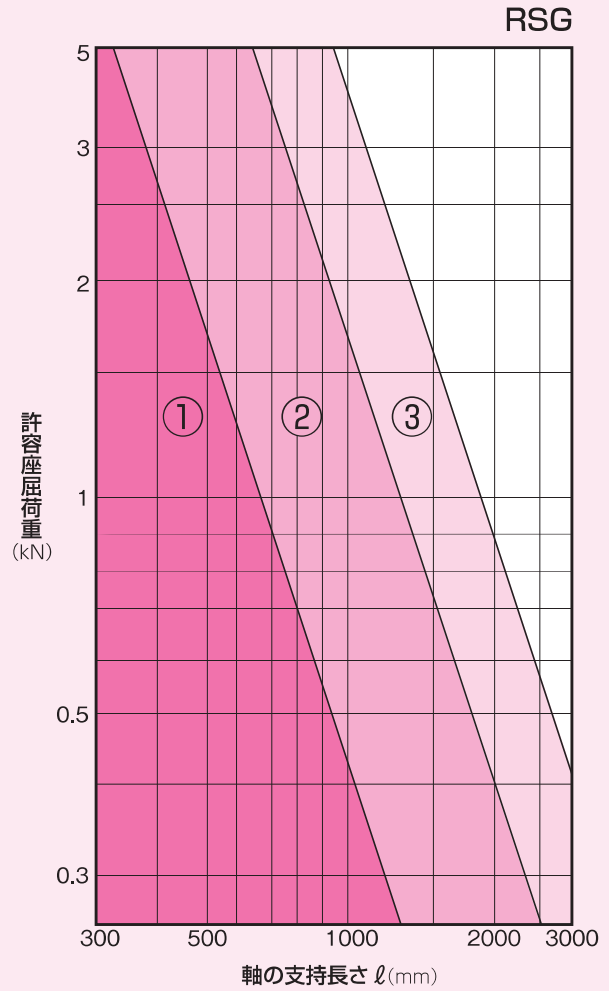
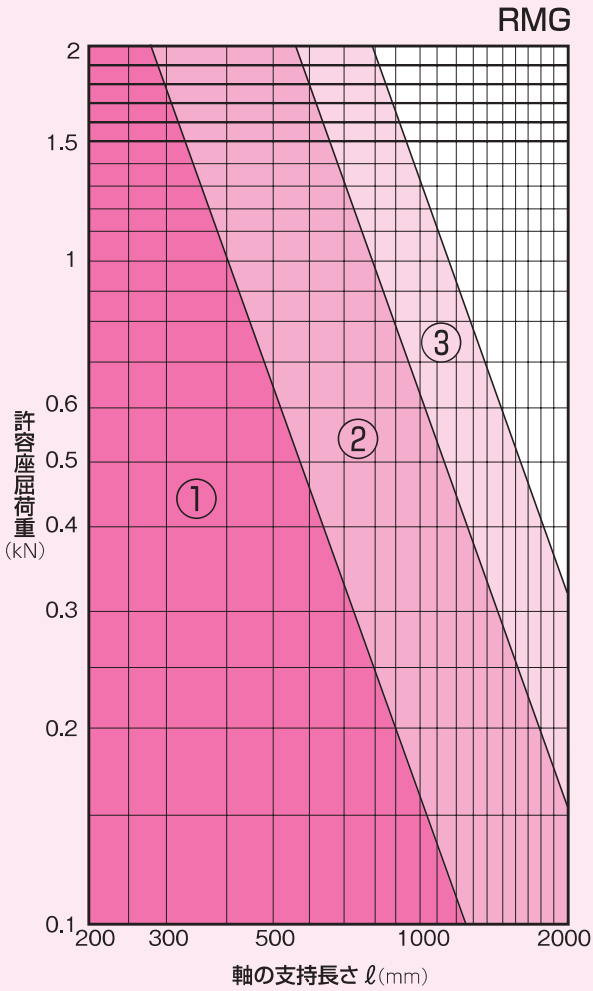
Allowable buckling load

許容座屈荷重

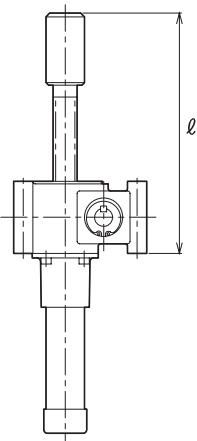
ジャッキを圧縮荷重で使用する場合、ストロークが長くなると座屈現象が生じます。座屈荷重は軸端と本体の支持方法によって異なりますので、それぞれのグラフを参照して、荷重(縦軸)とねじ軸の支持長さ(横軸)の交点から、それ以上の枠番を選定してください。計算で求める場合には、P.195をご参照ください。

※ジャッキを引張荷重で使用する場合には、座屈を考慮する必要はありません。

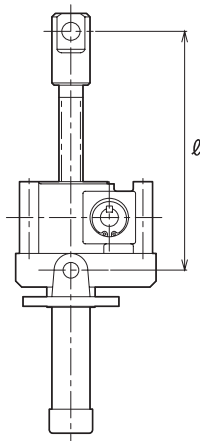
①:ジャッキ固定・軸端自由 $n=1/4$ ②:ジャッキ支持・軸端支持 $n=1$ ③:ジャッキ固定・軸端支持 $n=2$



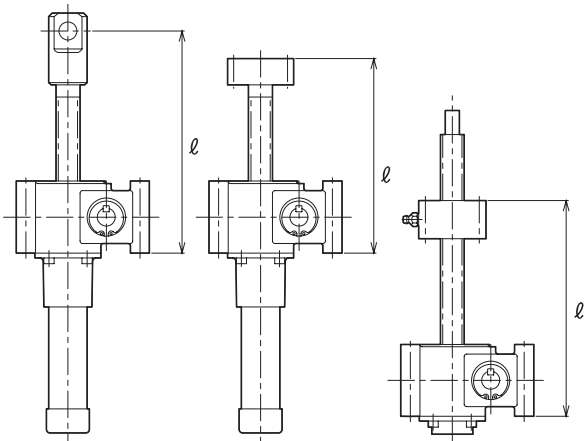
$n=1/4$



$n=1$

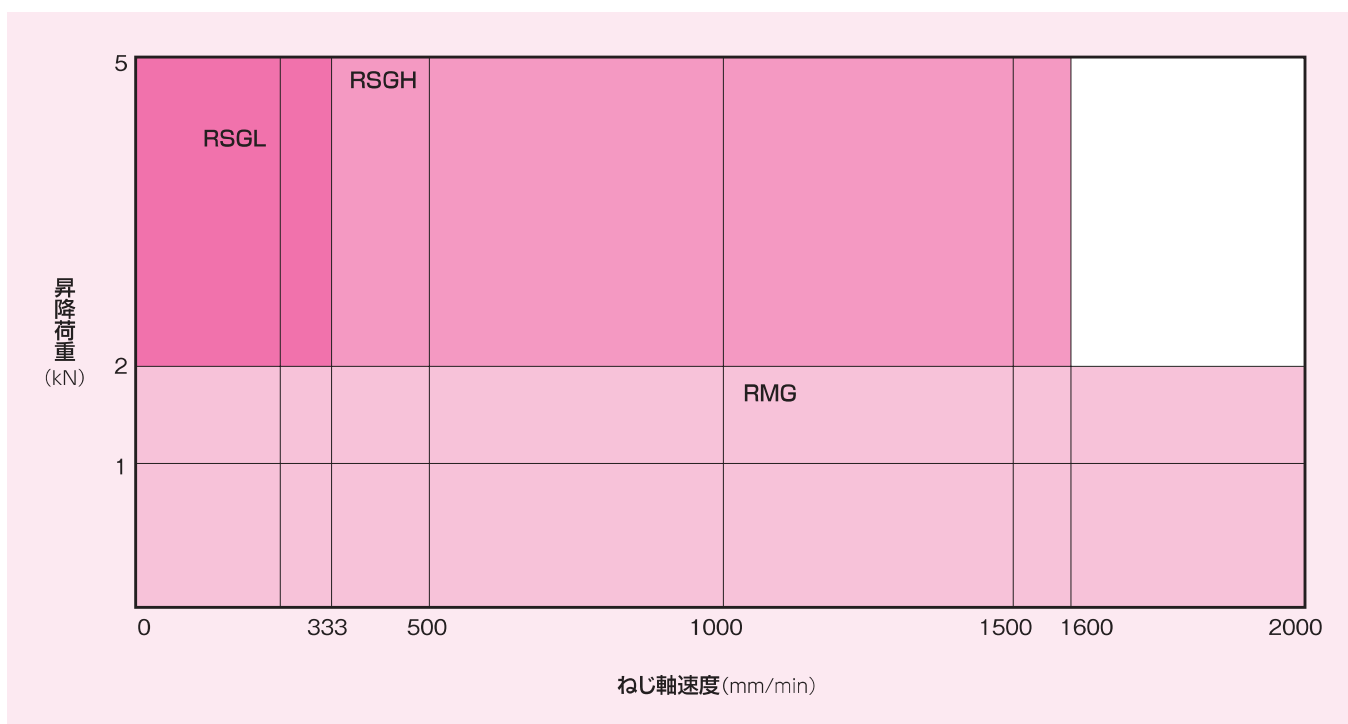


$n=2$



Lifting load/
Lifting screw
speed
graphs

昇降荷重／昇降速度関連グラフ



スモールスクリーンジャッキ
Small Screw Jack

01

Allowable
side force

許容横荷重

■ 押上型 (N)

ストローク mm 枠番	100	200	300	400	500
RMG	120	80	60	50	—
RSG	200	130	90	70	60

■ 吊下型 (N)

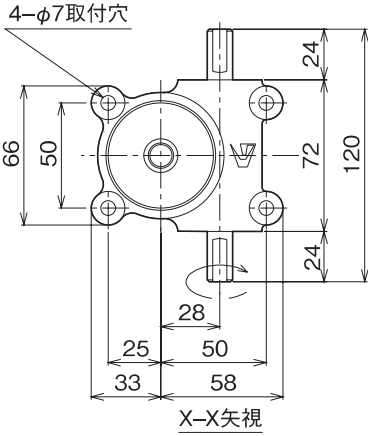
ストローク mm 枠番	100	200	300	400	500
RMG	120	80	60	50	—
RSG	170	110	80	60	50

RMG
Dimensional
Drawing

ねじ軸昇降型RMG寸法図

入力軸が矢印方向に回転した場合ねじ軸は上昇します。
()内は回り止めキー付の場合です。

平面図

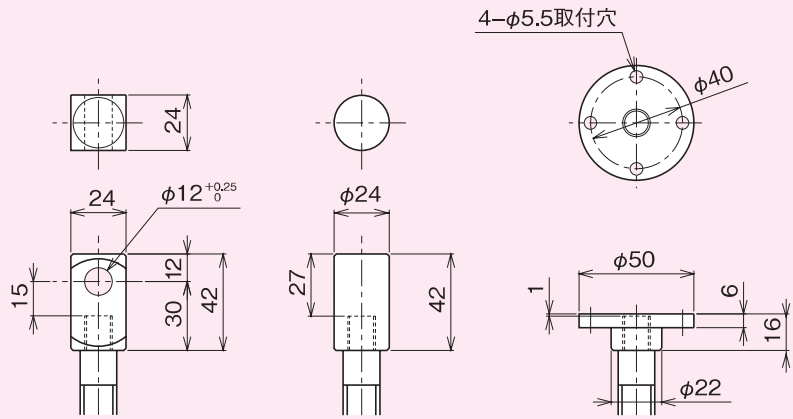


軸端金具寸法図

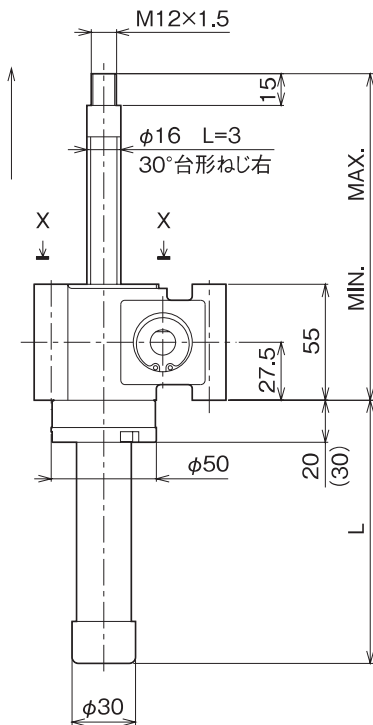
クレビス

棒端

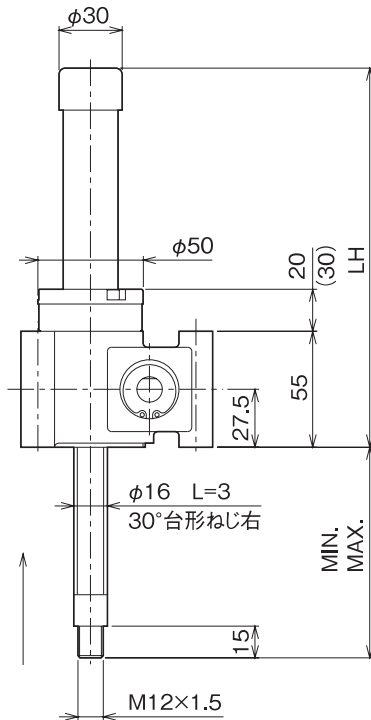
フランジ



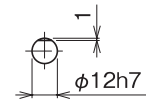
押上型



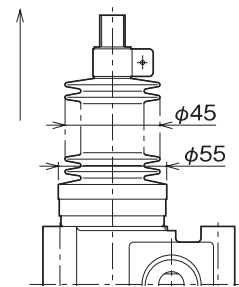
吊下型



入力軸端寸法



ジャバラ外径



RMGスクリージャッキ寸法表

ストローク	U 押上型										I 吊下型													
	N 回り止めキーなし					K 回り止めキー付					N 回り止めキーなし				K 回り止めキー付									
	N ジャバラなし		B ジャバラ付			L	N ジャバラなし		B ジャバラ付			L	N ジャバラなし		B ジャバラ付			LH	N ジャバラなし		B ジャバラ付			LH
	MIN.	MAX.	MIN.	MAX.	MIN.		MAX.	MIN.	MAX.	MIN.	MAX.		MIN.	MAX.	MIN.	MAX.	MIN.		MAX.	MIN.	MAX.	MIN.	MAX.	
100	80	180	125	225	125	80	180	125	225	135	25	125	70	170	180	25	125	70	170	190				
200	80	280	140	340	225	80	280	140	340	235	25	225	85	285	280	25	225	85	285	290				
300	80	380	155	455	325	80	380	155	455	335	25	325	100	400	380	25	325	100	400	390				
400	80	480	180	580	425	80	480	180	580	435	25	425	125	525	480	25	425	125	525	490				

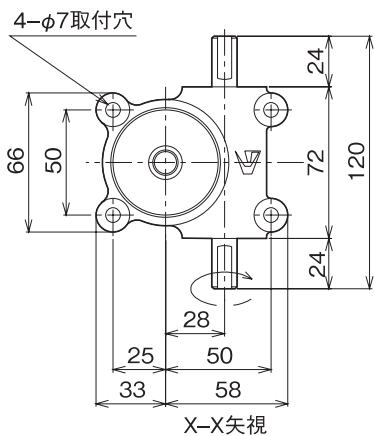
・上記以外のストロークについても製作いたしますのでご相談ください。

RMG
Dimensional
Drawing

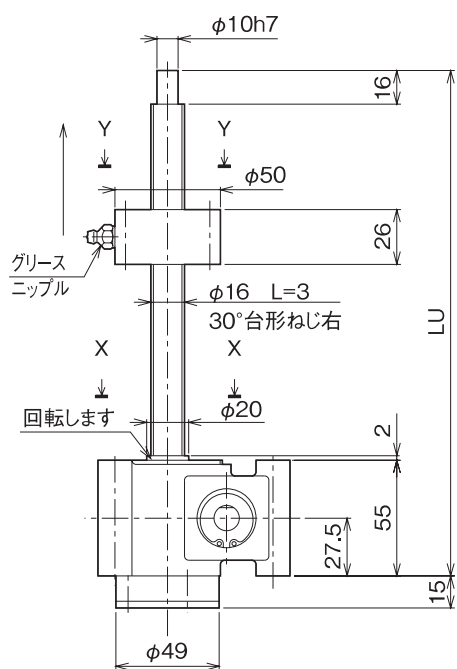
トラベリングナット型RMG寸法図

入力軸が矢印方向に回転した場合ナットは上昇します。
ジャバラ付のときの寸法は弊社にお問い合わせください。

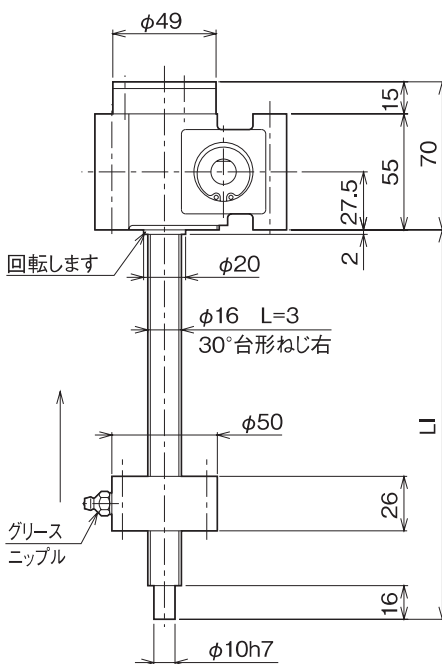
平面図



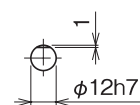
押上型



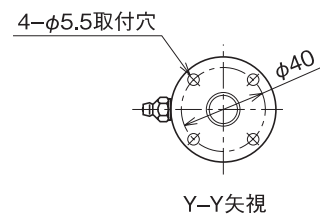
吊下型



入力軸端寸法



トラベリングナット



■概算質量(kg)

ストローク	軸昇降型				トラベリング ナット型
	ジャバラなし		ジャバラ付		
	回止無	回止付	回止無	回止付	
100	1	1.1	1.1	1.2	1.5
200	1.2	1.3	1.3	1.4	1.7
300	1.4	1.5	1.5	1.6	1.9
400	1.6	1.7	1.7	1.8	2.1

■RMG

ストローク	トラベリングナット型	
	U 押上型	I 吊下型
100	240	185
200	340	285
300	440	385
400	540	485

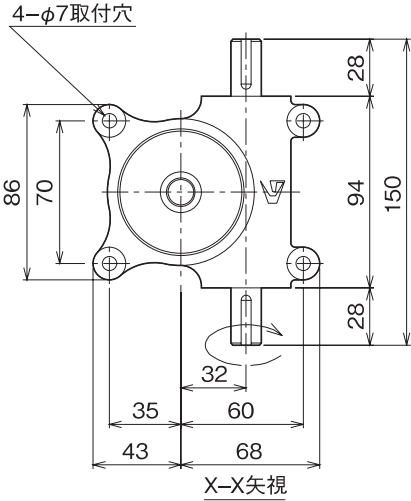
・上記以外のストロークについても製作いたしますのでご相談ください。

RSG
Dimensional
Drawing

ねじ軸昇降型RSG寸法図

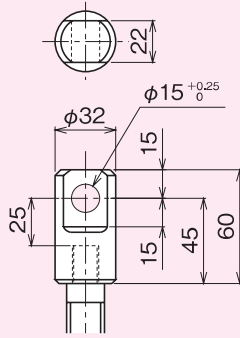
入力軸が矢印方向に回転した場合ねじ軸は上昇します。

平面図

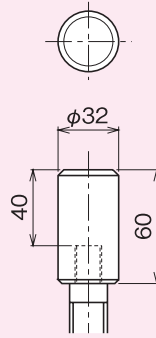


軸端金具寸法図

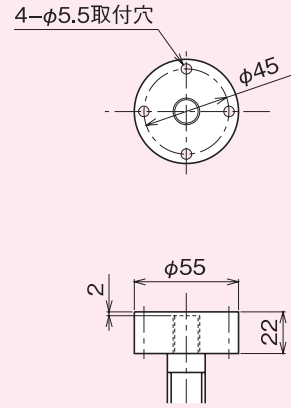
クレビス



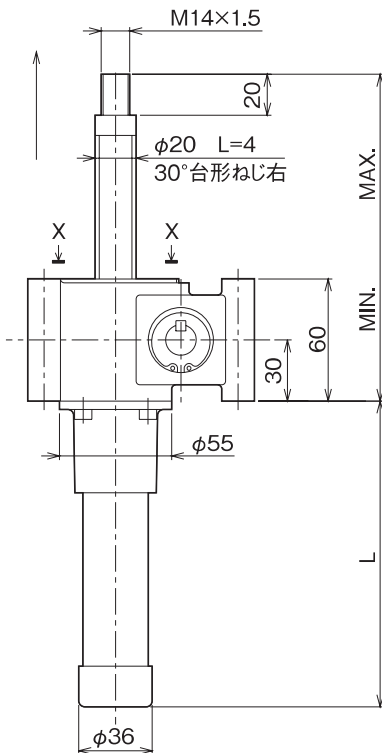
棒端



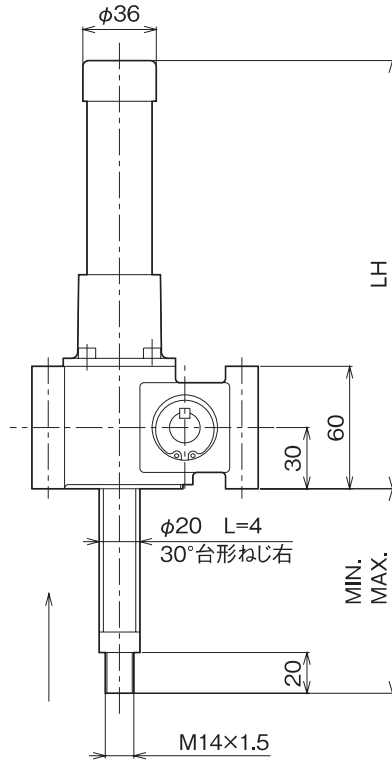
フランジ



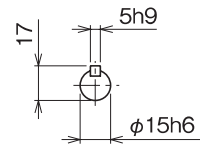
押上型



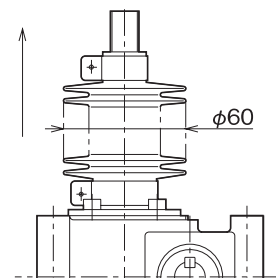
吊下型



入力軸端寸法



ジャバラ外径



RSGスクリーージャッキ寸法表

ストローク	U 押上型										I 吊下型													
	N 回り止めキーなし					K 回り止めキー付					N 回り止めキーなし					K 回り止めキー付								
	N ジャバラなし		B ジャバラ付			L	N ジャバラなし		B ジャバラ付			L	N ジャバラなし		B ジャバラ付			LH	N ジャバラなし		B ジャバラ付			LH
	MIN.	MAX.	MIN.	MAX.	MIN.		MAX.	MIN.	MAX.	MIN.	MAX.		MIN.	MAX.	MIN.	MAX.	MIN.		MAX.	MIN.	MAX.	MIN.	MAX.	
100	90	190	150	250	150	90	190	150	250	160	30	130	90	190	210	30	130	90	190	220				
200	90	290	150	350	250	90	290	150	350	260	30	230	90	290	310	30	230	90	290	320				
300	90	390	180	480	350	90	390	180	480	360	30	330	120	420	410	30	330	120	420	420				
400	90	490	180	580	450	90	490	180	580	460	30	430	120	520	510	30	430	120	520	520				

・上記以外のストロークについても製作いたしますのでご相談ください。

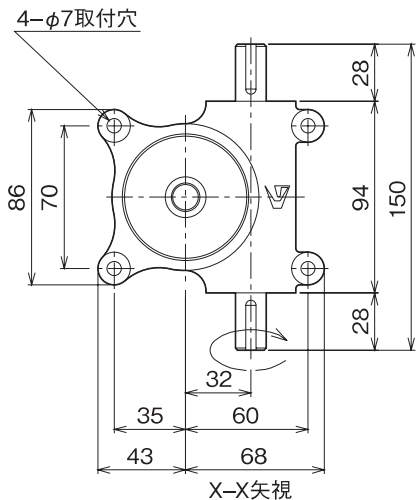
01 スモールスクリーージャッキ Small Screw Jack

RSG
Dimensional
Drawing

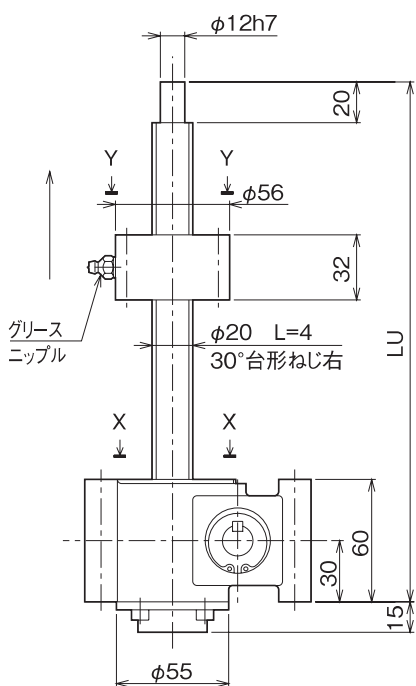
トラベリングナット型RSG寸法図

入力軸が矢印方向に回転した場合ナットは上昇します。
ジャバラ付のときの寸法は弊社にお問い合わせください。

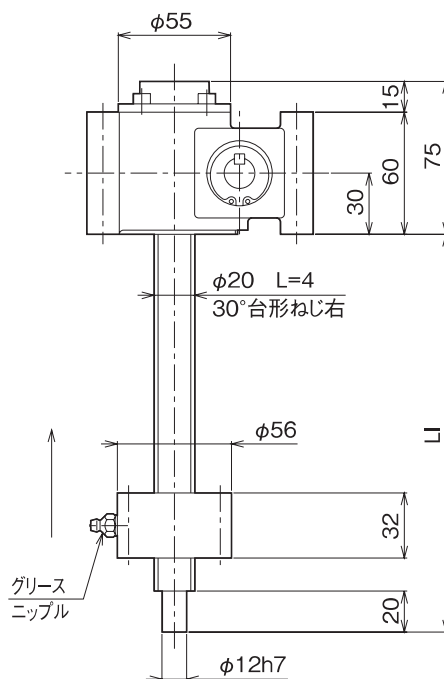
平面図



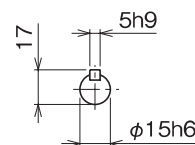
押上型



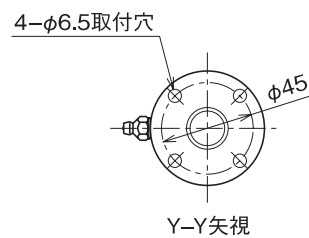
吊下型



入力軸端寸法



トラベリングナット



■概算質量(kg)

ストローク	軸昇降型				トラベリングナット型
	ジャバラなし		ジャバラ付		
	回止無	回止付	回止無	回止付	
100	1.7	1.9	2	2.1	2.6
200	1.9	2.1	2.2	2.3	2.8
300	2.1	2.3	2.5	2.6	3.1
400	2.3	2.5	2.7	2.8	3.3

■RSG

ストローク	トラベリングナット型	
	U 押上型	I 吊下型
	LU	LI
100	255	195
200	355	295
300	455	395
400	555	495

・上記以外のストロークについても製作いたしますのでご相談ください。