

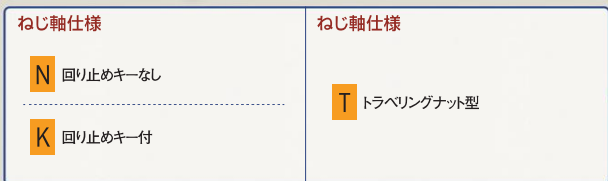
Product Code No. **製品コード番号**

弊社では数あるラインナップの中からジャッキを判別するために、13ケタの製品コード番号を使用しています。ご検討、ご連絡の際にご活用ください。

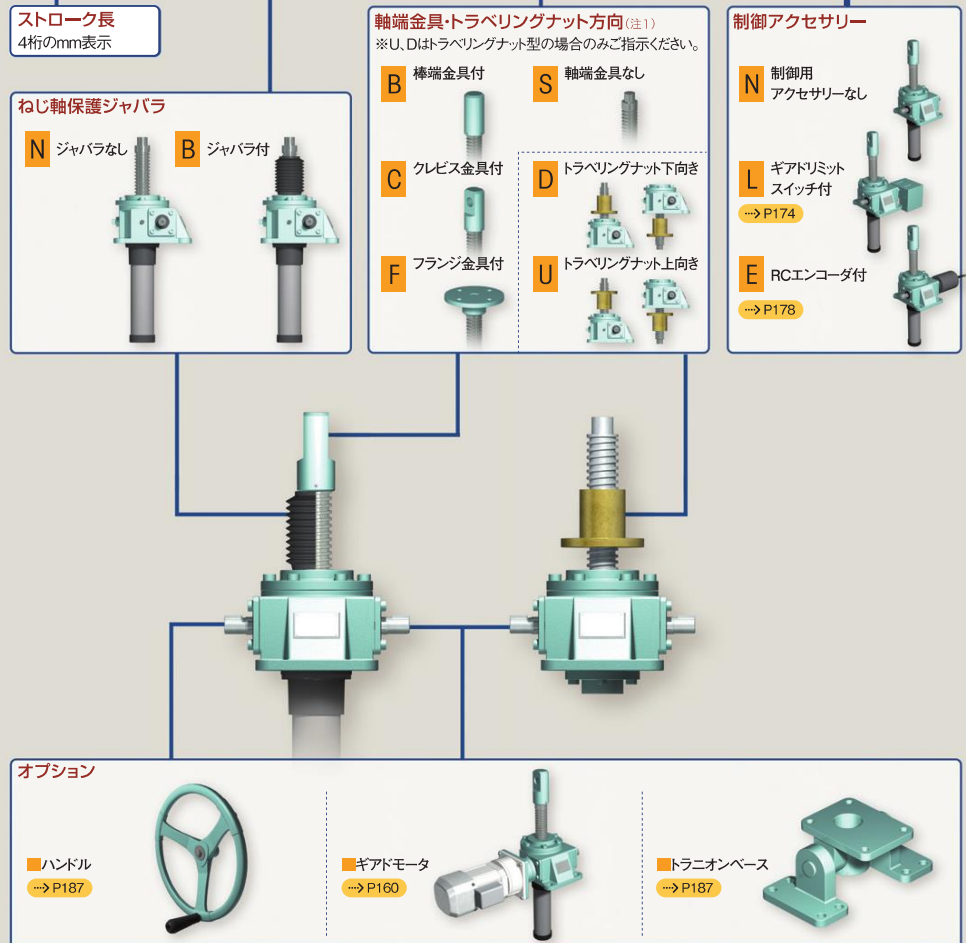
J2GHUK

| 仕様 | 容量(kN) | H | L |
|----------|--------|--------------------------------|----|
| RMG, RMY | (2) | 3 | - |
| RSG, RSY | (5) | 5 | 24 |
| JOG, JOY | (10) | 5 | 24 |
| J1G | (25) | 6 | 24 |
| J2G | (50) | 6 | 24 |
| J3G | (100) | 8 | 24 |
| J4A | (150) | 8 | 24 |
| J4A | (200) | 8 | 24 |
| J5A | (300) | 10 ² / ₃ | 32 |
| J6A | (500) | 10 ² / ₃ | 32 |
| JFA | (750) | 10 ² / ₃ | 38 |
| J7A | (1000) | 12 ² / ₃ | 36 |
| RSB, RSF | (4) | 5 | 24 |
| JOB, JOF | (10) | 5 | 24 |
| J1B, J1F | (25) | 6 | 24 |
| J2B, J2F | (50) | 6 | 24 |
| J3B, J3F | (100) | 8 | 24 |
| J4B, J4F | (200) | 8 | 24 |
| J5B | (300) | 10 ² / ₃ | 32 |
| J6B | (500) | 10 ² / ₃ | 32 |
| JFB | (750) | 10 ² / ₃ | 38 |
| J7B | (1000) | 12 ² / ₃ | 36 |
| RMS | (2) | 3 | - |
| RSS | (5) | 5 | 24 |
| JMR | (2) | - | - |
| JSR | (4) | - | - |
| JSH | (5) | 3 | - |
| JOH | (10) | 3 | - |
| J1H | (25) | 3.64 | - |
| J2H | (50) | 4 | - |

ウォーム減速比
一部機種には「L」の設定はありません。ラックジャッキは「H」で表示します。



0600BCE



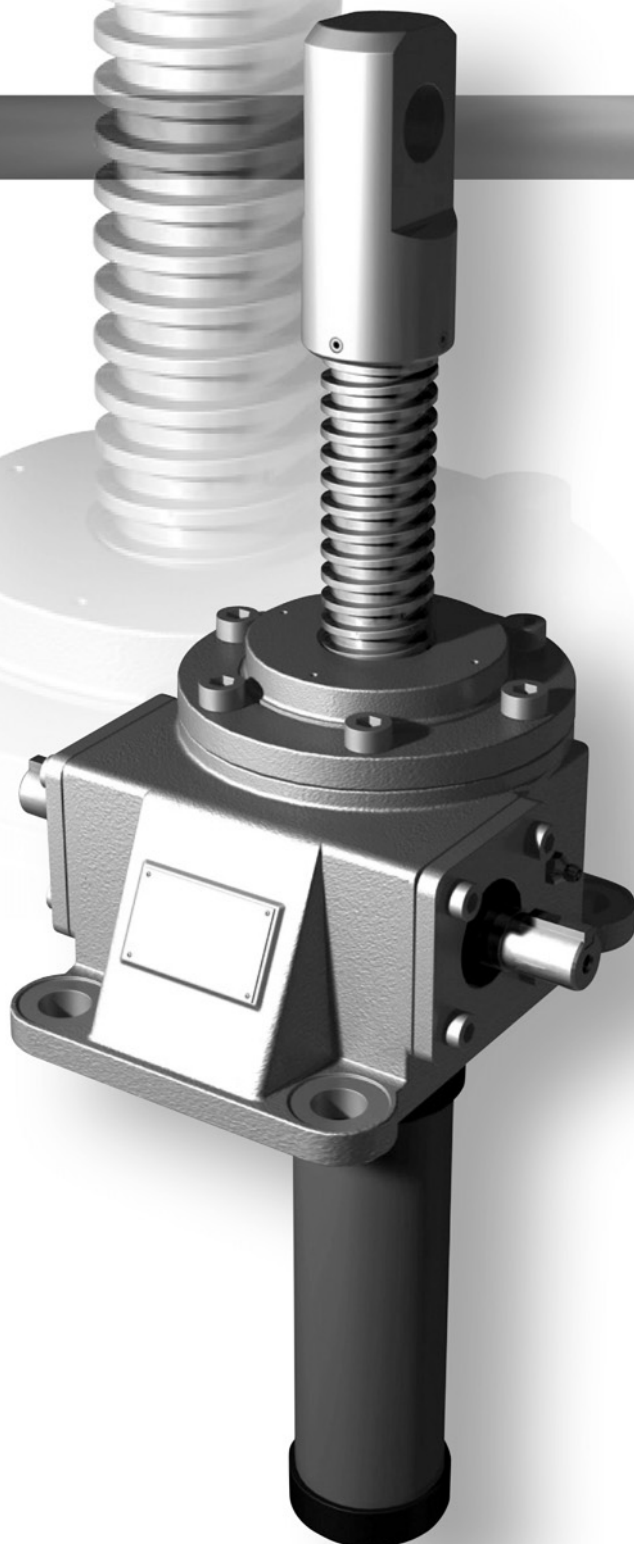
例
「J2GHUK0600BCE」は、枠番J2Gのスクリージャッキでウォーム減速比は6、押上型で回り止めキー付、ストローク600mm、ジャバラ付でクレビス型軸端金具付、RCエンコーダを装備しています。

02 / Screw Jack

スクリーージャッキ

セルフロック可能で用途の広い

02



スモールスクリーージャッキ /01

スクリーージャッキ /02



ボールスモールジャッキ /03



ボールスクリーージャッキ /04



ハイリードスクリーージャッキ /05



ハイリードボールスクリーージャッキ /06



スムーシースクリュージャッキ /07



ラックジャッキ /08



ベベルギア型ジャッキ /09



ギアドモータ付ジャッキ /10



ハイスピードジャッキ /11



オプション /12



テクニカルデータ /13

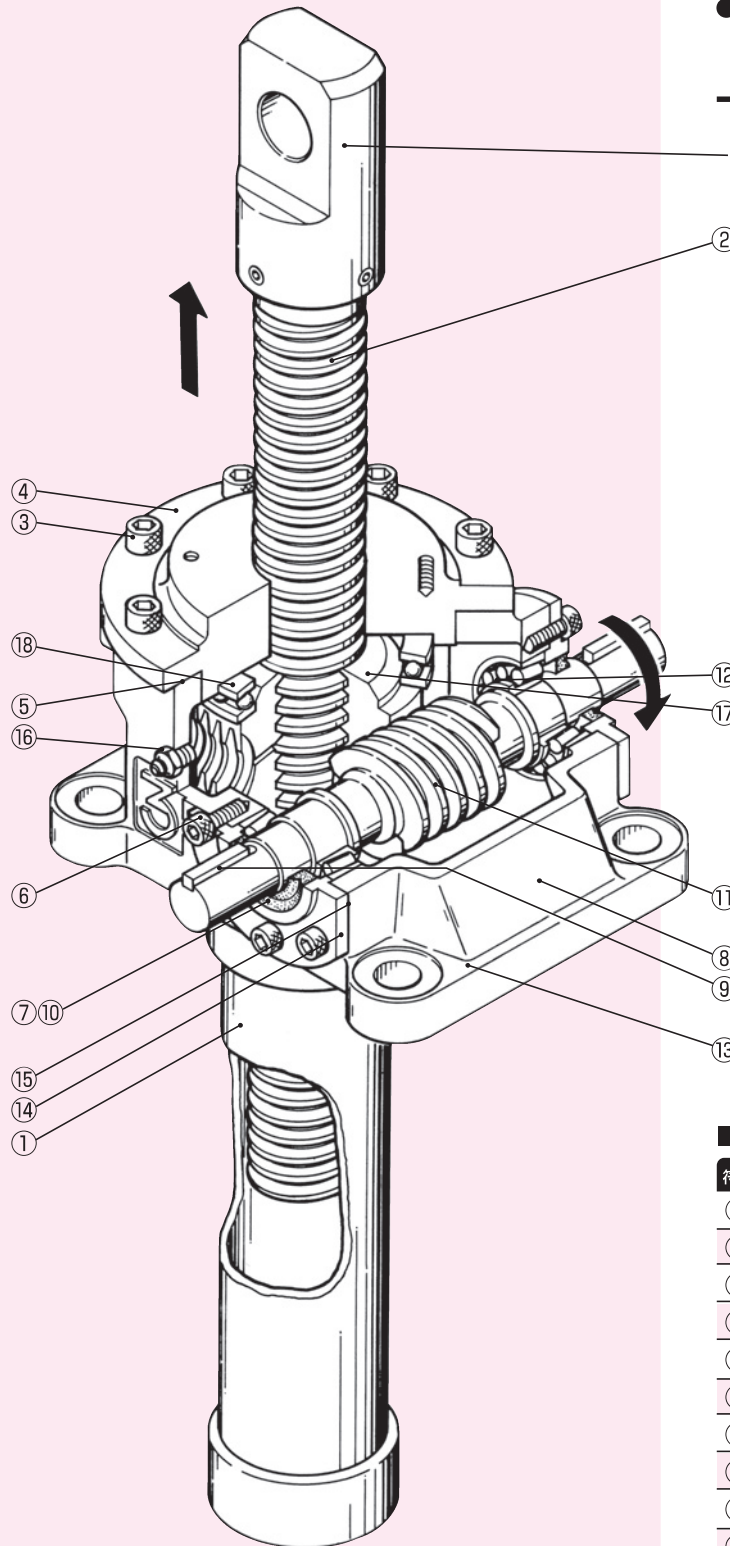


Q&A、注意事項その他 /14

スクリーージャッキの構造と特長

ジャッキ専門メーカーならではの経験と技術を活かした標準型のスクリーージャッキです。

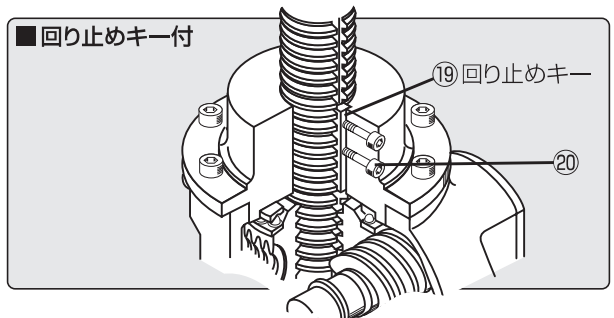
ねじ軸昇降押し型構造図



- 高精度のウォーム歯車と台形ねじ軸で構成され、ストローク内のどの位置でもセルフロック(自己保持)機能が働きます。
- 減速機構部はグリース潤滑を標準とし、滑らかな動作で長寿命を実現しています。
- ねじ軸を保護するジャバラ、手動操作用ハンドホイール、トラニオンベース、制御用のリミットスイッチ、RCエンコーダなど、豊富なオプションが用意されています。

ねじ軸端には各種金具(図はクレビス)が取付けられるねじが切っておりあります。

② 炭素鋼製ねじ軸(右捩れ)。下図のようにキー溝加工付のねじ軸と、回り止めキーを使用して、ジャッキ本体側で回り止めを行うことができます。



①⑦ JOG~J3Gタイプのウォームホイールは、特殊銅合金を使用したウォームホイールの採用により、入力回転数、許容動力、寿命が大幅に向上。
JGA~J7Aタイプのウォームホイールは特殊黄銅製です。(右捩れ)

①① ウォームシャフトはクロムモリブデン鋼製。(右捩れ)

⑨ 入力軸キーは新JISキー。

①③ ハウジングはダクタイル鋳鉄製です。

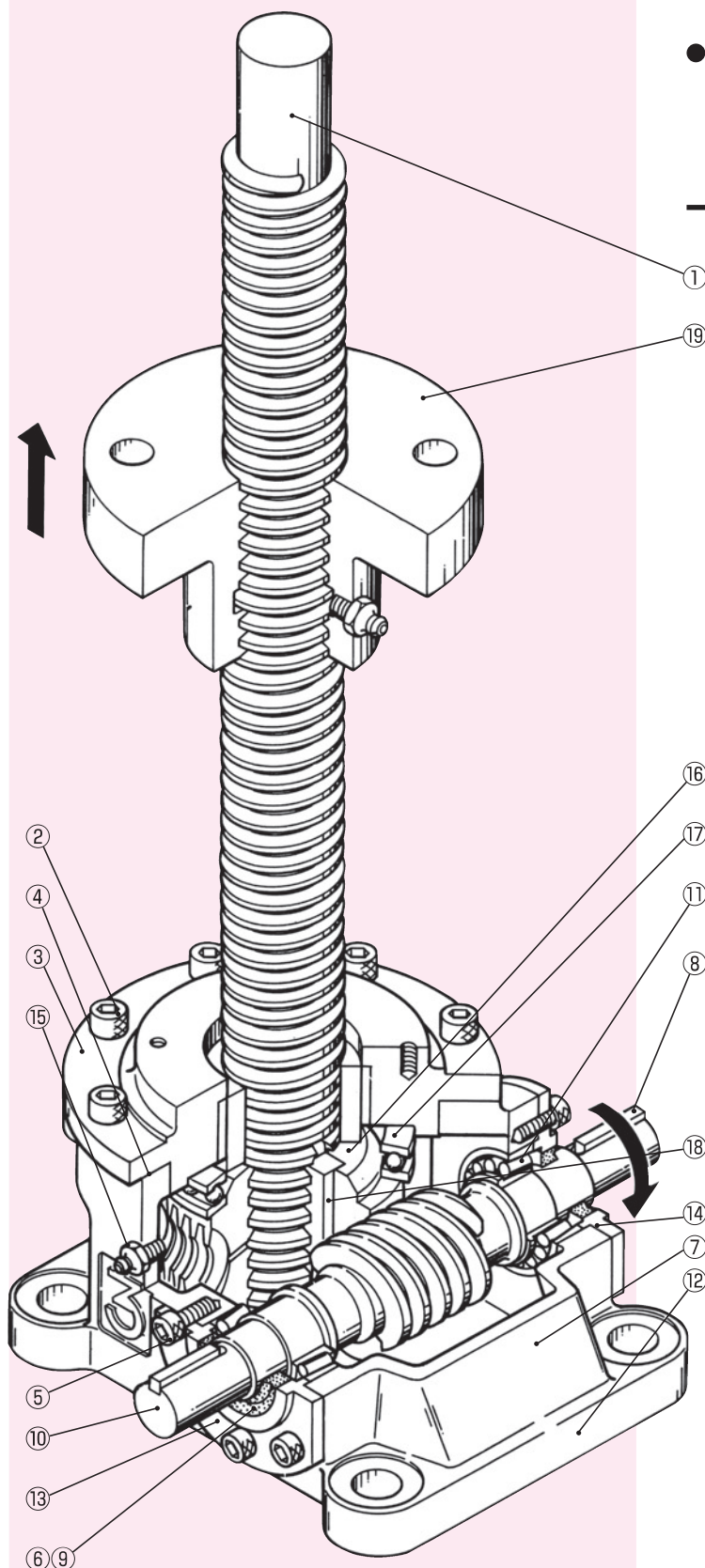
各部名称

| 符号 | 名称 | 符号 | 名称 |
|----|---------------|----|----------|
| ① | ねじ軸カバー | ①① | ウォームシャフト |
| ② | ねじ軸 | ①② | 軸受 |
| ③ | ボルト | ①③ | ハウジング |
| ④ | ハウジングカバー | ①④ | サイドカバー |
| ⑤ | シム | ①⑤ | シム |
| ⑥ | ボルト | ①⑥ | グリースニップル |
| ⑦ | スナッピング(JOGのみ) | ①⑦ | ウォームホイール |
| ⑧ | 銘板 | ①⑧ | スラスト軸受 |
| ⑨ | キー | ①⑨ | 回り止めキー |
| ⑩ | オイルシール(JOG以外) | ①⑩ | ボルト |

トラベリングナット型スクリージャッキの構造と特長

ねじ軸が回転してナットが移動するタイプのジャッキをトラベリングナット型と呼びます。

■トラベリングナット(押上)型構造図



●ねじ軸の昇降スペースを必要としないので、ストロークいっぱいまで有効に活かせます。特にスペースが限られている場合に便利です。

●長ストロークの場合でも安定した昇降を可能とするためのねじ軸先端支持がしやすいように、ねじ軸先端に軸受用の円筒仕上部を設けてあります。ねじ軸先端支持に通常使用されるラジアルベアリングのかわりにスラストベアリングを採用し、軸端形状を一部変えることで、長ストロークの場合でも座屈を避けることができます。

① ねじ軸端支持に便利な円筒仕上げ部。

⑱ トラベリングナット。

JOG～J3Gタイプは特殊銅合金を使用したトラベリングナット及びウォームホイールの採用により、入力回転数、許容動力、寿命が大幅に向上。

JGA～J7Aのトラベリングナット及びウォームホイールは特殊黄銅製です。

(ナット向きは上下の選択が可能です。図は上向き)

■各部名称

| 符号 | 名称 |
|----|----------------|
| ① | ねじ軸 |
| ② | ボルト |
| ③ | ハウジングカバー |
| ④ | シム |
| ⑤ | ボルト |
| ⑥ | スナップリング(JOGのみ) |
| ⑦ | 銘板 |
| ⑧ | キー |
| ⑨ | オイルシール(JOG以外) |
| ⑩ | ウォームシャフト |
| ⑪ | 軸受 |
| ⑫ | ハウジング |
| ⑬ | サイドカバー |
| ⑭ | シム |
| ⑮ | グリースニップル |
| ⑯ | ウォームホイール |
| ⑰ | スラスト軸受 |
| ⑱ | キー |
| ⑲ | トラベリングナット |

Specification

標準仕様

従来のJ3¹/₂AIはJGAに名称が変わりました。

| 枠番 | | J0G | J1G | J2G | J3G | JGA |
|----------------------------|---|-----------------------|-----------------------|-----------------------|-----------------------|-----------------------|
| 基本容量 | | 10kN | 25kN | 50kN | 100kN | 150kN |
| ねじ軸径 | | 20mm | 25mm | 40mm | 50mm | 55mm |
| ねじ軸リード | | 4mm | 5mm | 8mm | 10mm | 10mm |
| ウォーム減速比 | H | 5 | 6 | 6 | 8 | 8 |
| | L | 24 | 24 | 24 | 24 | 24 |
| 効率 | H | 0.22 | 0.21 | 0.21 | 0.20 | 0.19 |
| | L | 0.13 | 0.13 | 0.12 | 0.15 | 0.14 |
| 最大許容動力 (ジャッキ1台当り) | H | 0.75kW | 1.3kW | 2.3kW | 3.1kW | 2.8kW |
| | L | 0.4kW | 0.5kW | 1.1kW | 1.8kW | |
| 入力軸無負荷トルク (b) | | 0.3N・m | 1N・m | 2N・m | 3N・m | 4N・m |
| トルク係数 (a) | H | 0.57 | 0.63 | 0.99 | 0.97 | 1.05 |
| | L | 0.21 | 0.25 | 0.43 | 0.44 | 0.48 |
| 基本容量時 所要入力トルク | H | 6.0N・m | 16.8N・m | 51.7N・m | 100.1N・m | 162N・m |
| | L | 2.4N・m | 7.4N・m | 23.7N・m | 47.4N・m | 76N・m |
| 速度係数 (c) (入力軸1回転当りの進み量) | H | 0.8mm | 0.83mm | 1.33mm | 1.25mm | 1.25mm |
| | L | 0.17mm | 0.21mm | 0.33mm | 0.42mm | 0.42mm |
| 許容最大入力回転数 | H | 1800min ⁻¹ | 1800min ⁻¹ | 1800min ⁻¹ | 1800min ⁻¹ | 870min ⁻¹ |
| | L | 1800min ⁻¹ | 1800min ⁻¹ | 1800min ⁻¹ | 1800min ⁻¹ | 1055min ⁻¹ |
| 基本容量時 最大入力回転数 | H | 1190min ⁻¹ | 735min ⁻¹ | 420min ⁻¹ | 295min ⁻¹ | 165min ⁻¹ |
| | L | 1600min ⁻¹ | 640min ⁻¹ | 440min ⁻¹ | 360min ⁻¹ | 350min ⁻¹ |
| 基本容量時回り止めキートルク | | 15N・m | 45N・m | 140N・m | 360N・m | 600N・m |
| 入力軸許容オーバーハング荷重 | | 300N | 450N | 700N | 1200N | 1200N |
| グリース封入量 | | 0.1Kg | 0.25kg | 0.6kg | 0.8kg | 1.0kg |
| 使用温度範囲 | | -15~80℃ | -15~80℃ | -15~80℃ | -15~80℃ | -15~80℃ |

1. ジャッキの寿命は、据付状態・荷重条件・使用頻度・運転条件・潤滑状態・周囲環境・保守状態などによって影響されます。それらを考慮して寿命をご検討ください。
スクルージャッキのねじ軸は台形ねじを採用しており、計算によって寿命(期待走行距離)を求めることはできません。次の寿命(期待走行距離)を目安としてください。

- ・ J0G~J2G…5km
- ・ J3G~J7A…1km

2. ご使用条件が厳しい場合には、ジャッキ枠番を上げて選定頂くか、特殊品対応になることがありますので、弊社までお問合せください。

Specification

標準仕様

従来のJ6 $\frac{1}{2}$ AはJFAに名称が変わりました。

| 枠番 | | J4A | J5A | J6A | JFA | J7A |
|---------------------------|---|----------------------|----------------------|----------------------|----------------------|----------------------|
| 基本容量 | | 200kN | 300kN | 500kN | 750kN | 1000kN |
| ねじ軸径 | | 63mm | 85mm | 118mm | 132mm | 150mm |
| ねじ軸リード | | 12mm | 16mm | 16mm | 16mm | 20mm |
| ウォーム減速比 | H | 8 | 10 $\frac{2}{3}$ | 10 $\frac{2}{3}$ | 10 $\frac{2}{3}$ | 12 $\frac{2}{3}$ |
| | L | 24 | 32 | 32 | 38 | 36 |
| 効率 | H | 0.2 | 0.2 | 0.15 | 0.14 | 0.16 |
| | L | 0.15 | 0.13 | 0.1 | 0.09 | 0.1 |
| 最大許容動力(ジャッキ1台当り) | | 4kW | 6.5kW | 11kW | 15kW | 17kW |
| 入力軸無負荷トルク(b) | | 5N・m | 10N・m | 20N・m | 30N・m | 40N・m |
| トルク係数(a) | H | 1.2 | 1.2 | 1.57 | 1.69 | 1.61 |
| | L | 0.54 | 0.6 | 0.8 | 0.74 | 0.93 |
| 基本容量時 所要入力トルク | H | 245N・m | 369N・m | 806N・m | 1298N・m | 1653N・m |
| | L | 113N・m | 189N・m | 420N・m | 588N・m | 970N・m |
| 速度係数(c) (入力軸1回転当りの進み量) | H | 1.5mm | 1.5mm | 1.5mm | 1.5mm | 1.58mm |
| | L | 0.5mm | 0.5mm | 0.5mm | 0.42mm | 0.56mm |
| 許容最大入力回転数 | H | 810min ⁻¹ | 795min ⁻¹ | 535min ⁻¹ | 530min ⁻¹ | 510min ⁻¹ |
| | L | 995min ⁻¹ | 825min ⁻¹ | 555min ⁻¹ | 540min ⁻¹ | 400min ⁻¹ |
| 基本容量時 最大入力回転数 | H | 155min ⁻¹ | 165min ⁻¹ | 130min ⁻¹ | 110min ⁻¹ | 95min ⁻¹ |
| | L | 335min ⁻¹ | 325min ⁻¹ | 245min ⁻¹ | 240min ⁻¹ | 165min ⁻¹ |
| 基本容量時回り止めキートルク | | 920N・m | 1850N・m | 4400N・m | 7450N・m | 11200N・m |
| 入力軸許容オーバーハング荷重 | | 1200N | 2200N | 2500N | 2500N | 3000N |
| グリース封入量 | | 1.2kg | 2.5kg | 4kg | 7.5kg | 11kg |
| 使用温度範囲 | | -15~100℃ | -15~100℃ | -15~100℃ | -15~100℃ | -15~100℃ |

1. ジャッキの寿命は、据付状態・荷重条件・使用頻度・運転条件・潤滑状態・周囲環境・保守状態などによって影響されます。それらを考慮して寿命をご検討ください。
スクリーンジャッキのねじ軸は台形ねじを採用しており、計算によって寿命(期待走行距離)を定めることはできません。次の寿命(期待走行距離)を目安としてください。

- ・ J0G~J2G…5km
- ・ J3G~J7A…1km

2. ご使用条件が厳しい場合には、ジャッキ枠番を上げて選定頂くか、特殊品対応になることがありますので、弊社までお問合せください。

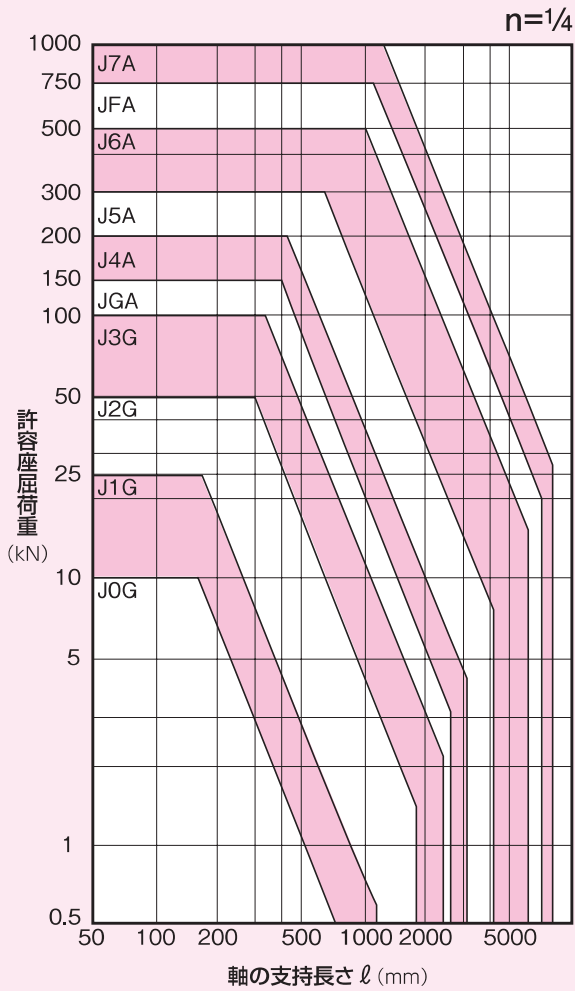
Allowable buckling load

許容座屈荷重

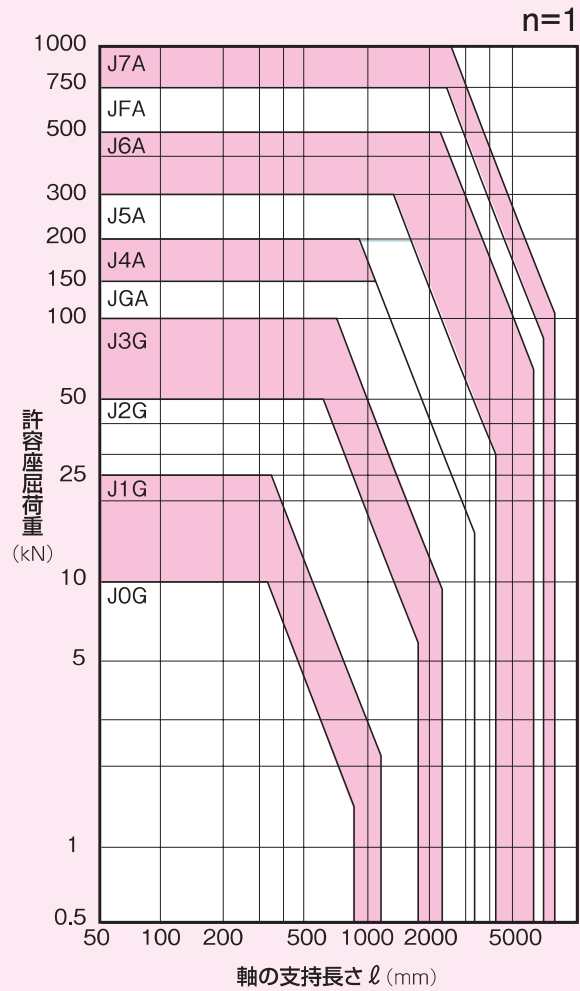
ジャッキを圧縮荷重で使用する場合、ストロークが長くなると座屈現象が生じます。座屈荷重は軸端と本体の支持方法によって異なりますので、それぞれのグラフを参照して、荷重(縦軸)とねじ軸の支持長さ(横軸)の交点から、それ以上の枠番を選定してください。計算で求める場合には、P.195をご参照ください。

※ジャッキを引張荷重で使用する場合には、座屈を考慮する必要はありません。

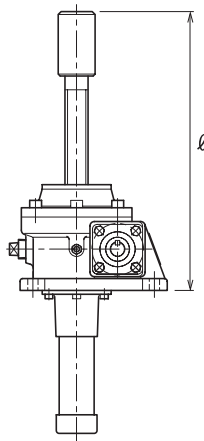
ジャッキ固定・軸端自由



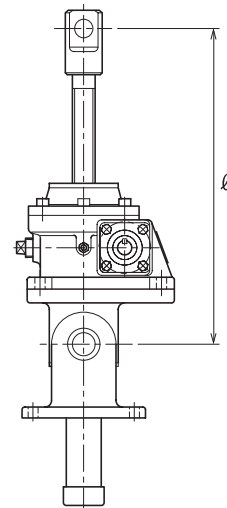
ジャッキ支持・軸端支持



$n=1/4$



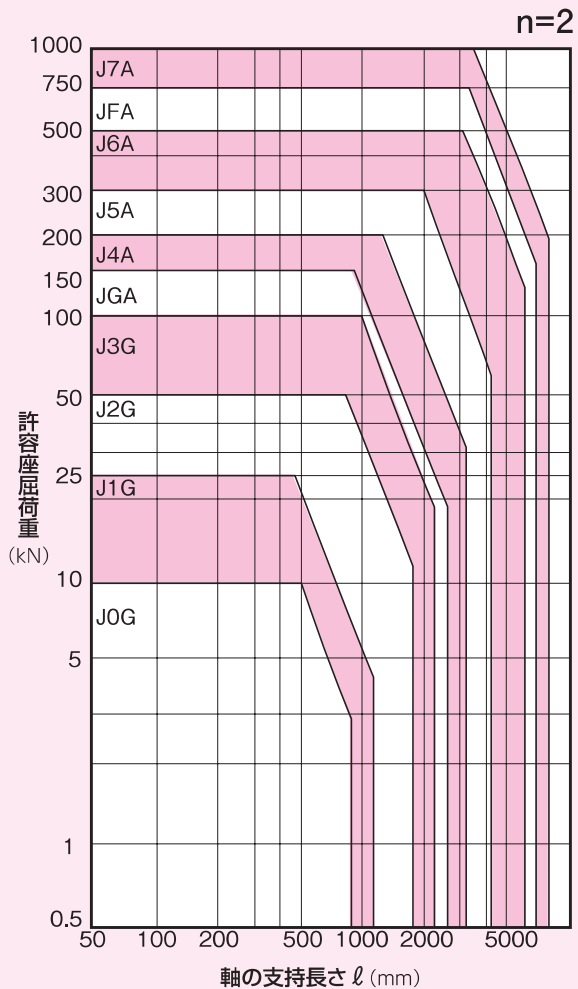
$n=1$



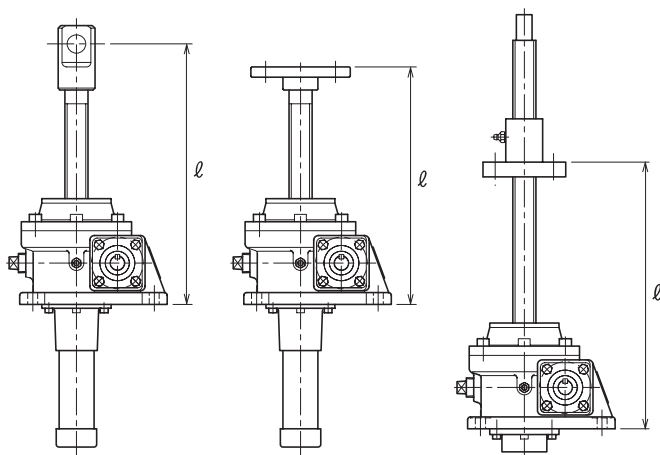
Allowable
buckling
load

許容座屈荷重

ジャッキ固定・軸端支持



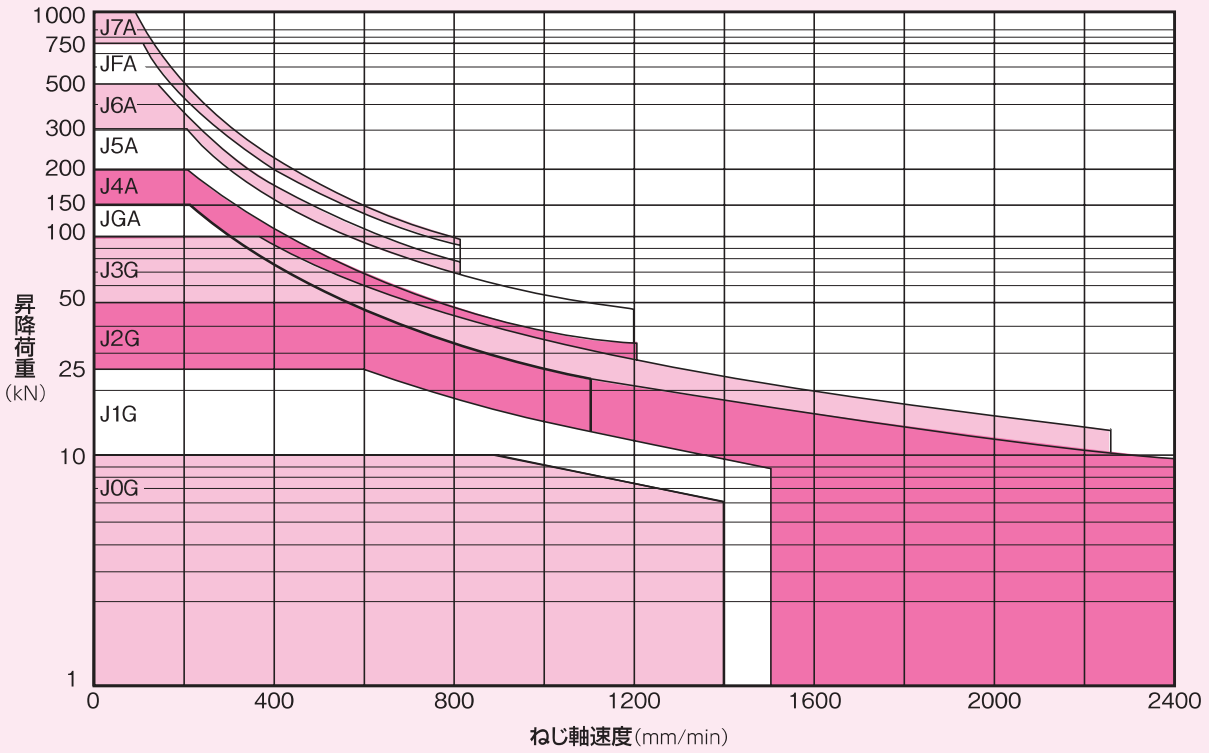
n=2



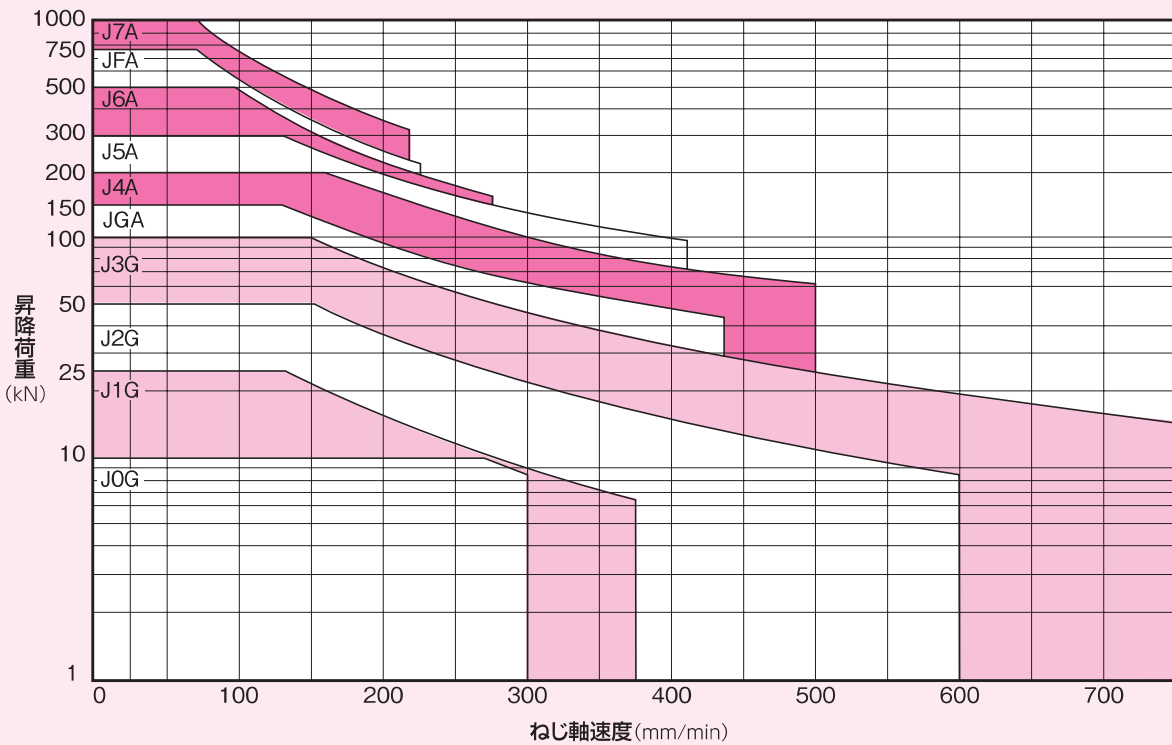
Lifting load/
Lifting screw
speed
graphs

昇降荷重／昇降速度関連グラフ

ウォーム減速比 H



ウォーム減速比 L

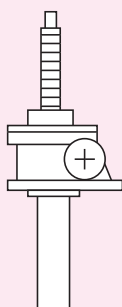


Allowable
side force

許容横荷重

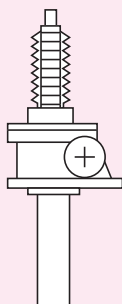
■押上型 ジャバラ無し

(N)



| ストローク mm 枠番 | 100 | 200 | 300 | 400 | 500 | 600 | 800 | 1000 |
|-------------------|-------|-------|-------|------|------|------|------|------|
| J0G | 200 | 150 | 120 | 100 | 80 | — | — | — |
| J1G | 700 | 400 | 300 | 210 | 170 | 140 | 110 | — |
| J2G | 1450 | 900 | 600 | 500 | 400 | 350 | 250 | 210 |
| J3G | 1300 | 800 | 600 | 450 | 350 | 300 | 240 | 200 |
| JGA | 1700 | 1100 | 800 | 650 | 500 | 450 | 350 | 300 |
| J4A | 3050 | 2300 | 1900 | 1550 | 1350 | 1200 | 950 | 750 |
| J5A | 4750 | 3900 | 3200 | 2700 | 2250 | 1900 | 1500 | 1200 |
| J6A | 12650 | 9150 | 6750 | 5650 | 4700 | 4050 | 3200 | 2600 |
| JFA | 15900 | 12000 | 9300 | 7600 | 6400 | 5550 | 4400 | 3600 |
| J7A | 18700 | 13750 | 10900 | 9000 | 7650 | 5700 | 5300 | 4400 |

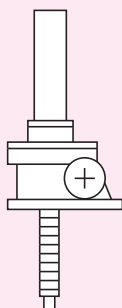
■押上型 ジャバラ付



| | | | | | | | | |
|-----|-------|-------|------|------|------|------|------|---|
| J0G | 150 | 120 | 100 | 80 | — | — | — | — |
| J1G | 400 | 300 | 210 | 170 | 140 | 110 | — | — |
| J2G | 900 | 600 | 500 | 400 | 350 | 250 | 210 | — |
| J3G | 800 | 600 | 450 | 350 | 300 | 240 | 200 | — |
| JGA | 1100 | 800 | 650 | 500 | 450 | 350 | 300 | — |
| J4A | 2300 | 1900 | 1550 | 1350 | 1200 | 950 | 750 | — |
| J5A | 3900 | 3200 | 2700 | 2250 | 1900 | 1500 | 1200 | — |
| J6A | 9150 | 6750 | 5650 | 4700 | 4050 | 3200 | 2600 | — |
| JFA | 12000 | 9300 | 7600 | 6400 | 5550 | 4400 | 3600 | — |
| J7A | 13750 | 10900 | 9000 | 7650 | 5700 | 5300 | 4400 | — |

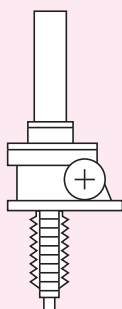
■吊下型 ジャバラ無し

(N)



| ストローク mm 枠番 | 100 | 200 | 300 | 400 | 500 | 600 | 800 | 1000 |
|-------------------|------|------|------|------|------|------|------|------|
| J0G | 180 | 140 | 110 | 90 | 80 | — | — | — |
| J1G | 450 | 400 | 250 | 200 | 170 | 140 | 110 | — |
| J2G | 900 | 650 | 500 | 400 | 350 | 300 | 240 | 200 |
| J3G | 800 | 600 | 450 | 350 | 300 | 250 | 220 | 180 |
| JGA | 1000 | 750 | 600 | 500 | 450 | 400 | 300 | 250 |
| J4A | 2500 | 1950 | 1550 | 1300 | 1150 | 1000 | 800 | 600 |
| J5A | 3650 | 2850 | 2350 | 2000 | 1750 | 1550 | 1250 | 1050 |
| J6A | 6700 | 5450 | 4600 | 3750 | 3500 | 3100 | 2550 | 2200 |
| JFA | 8450 | 7000 | 6000 | 5250 | 4650 | 4200 | 3500 | 3000 |
| J7A | 8950 | 7600 | 6650 | 5950 | 5300 | 4800 | 4050 | 3500 |

■吊下型 ジャバラ付



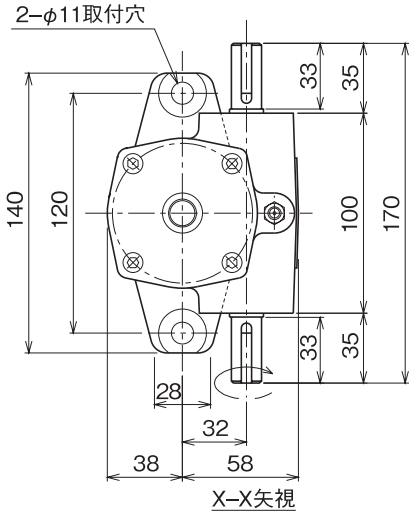
| | | | | | | | | |
|-----|------|------|------|------|------|------|------|---|
| J0G | 140 | 110 | 90 | 80 | — | — | — | — |
| J1G | 400 | 250 | 200 | 170 | 140 | 110 | — | — |
| J2G | 650 | 500 | 400 | 350 | 300 | 240 | 200 | — |
| J3G | 600 | 450 | 350 | 300 | 250 | 220 | 180 | — |
| JGA | 750 | 600 | 500 | 450 | 400 | 300 | 250 | — |
| J4A | 1950 | 1550 | 1300 | 1150 | 1000 | 800 | 600 | — |
| J5A | 2850 | 2350 | 2000 | 1750 | 1550 | 1250 | 1050 | — |
| J6A | 5450 | 4600 | 3750 | 3500 | 3100 | 2550 | 2200 | — |
| JFA | 7000 | 6000 | 5250 | 4650 | 4200 | 3500 | 3000 | — |
| J7A | 7600 | 6650 | 5950 | 5300 | 4800 | 4050 | 3500 | — |

JOG
Dimensional
Drawing

ねじ軸昇降型JOG寸法図

入力軸が矢印方向に回転した場合ねじ軸は上昇します。

平面図

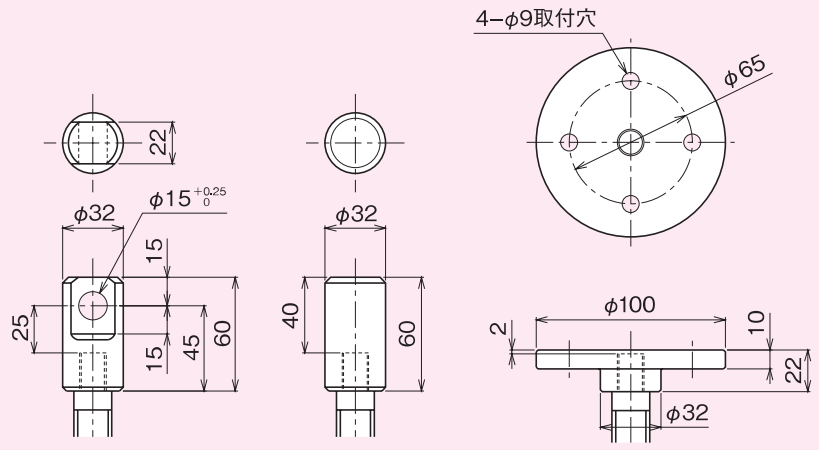


軸端金具寸法図

クレビス

棒端

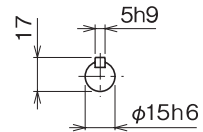
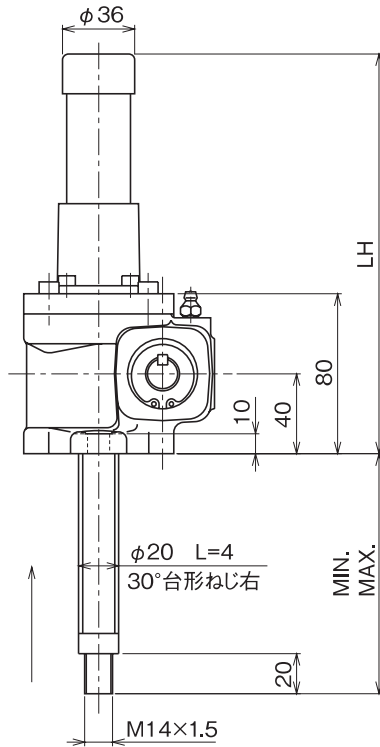
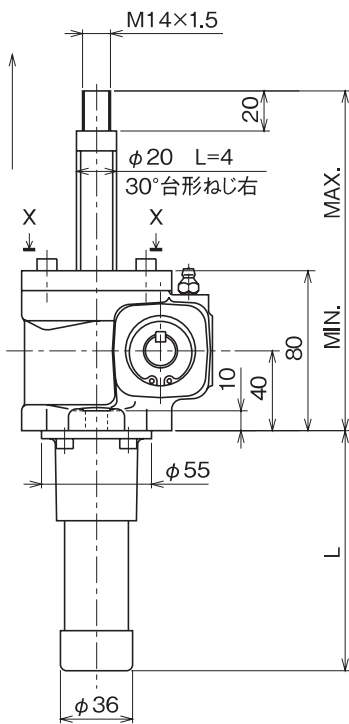
フランジ



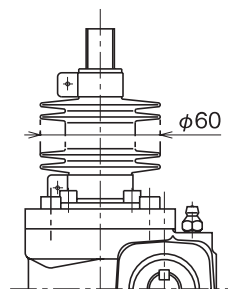
押上型

吊下型

入力軸端寸法



ジャバラ外径



JOGスクリーージャッキ寸法表

| ストローク | U 押上型 | | | | | | | | | | I 吊下型 | | | | | | | | | |
|-------|------------|------|---------|------|------|-----------|----------|------|---------|------|------------|-----|----------|------|---------|-----------|-----|-----|-----|-----|
| | N 回り止めキーなし | | | | | K 回り止めキー付 | | | | | N 回り止めキーなし | | | | | K 回り止めキー付 | | | | |
| | N ジャバラなし | | B ジャバラ付 | | | L | N ジャバラなし | | B ジャバラ付 | | | LH | N ジャバラなし | | B ジャバラ付 | | LH | | | |
| | MIN. | MAX. | MIN. | MAX. | MIN. | | MAX. | MIN. | MAX. | MIN. | MAX. | | MIN. | MAX. | MIN. | MAX. | | | | |
| 100 | 115 | 215 | 170 | 270 | 150 | 115 | 215 | 170 | 270 | 150 | 35 | 135 | 90 | 190 | 230 | 35 | 135 | 90 | 190 | 230 |
| 200 | 115 | 315 | 170 | 370 | 250 | 115 | 315 | 170 | 370 | 250 | 35 | 235 | 90 | 290 | 330 | 35 | 235 | 90 | 290 | 330 |
| 300 | 115 | 415 | 200 | 500 | 350 | 115 | 415 | 200 | 500 | 350 | 35 | 335 | 120 | 420 | 430 | 35 | 335 | 120 | 420 | 430 |
| 400 | 115 | 515 | 200 | 600 | 450 | 115 | 515 | 200 | 600 | 450 | 35 | 435 | 120 | 520 | 530 | 35 | 435 | 120 | 520 | 530 |
| 500 | 115 | 615 | 210 | 710 | 550 | 115 | 615 | 210 | 710 | 550 | 35 | 535 | 130 | 630 | 630 | 35 | 535 | 130 | 630 | 630 |
| 600 | 115 | 715 | 210 | 810 | 650 | 115 | 715 | 210 | 810 | 650 | 35 | 635 | 130 | 730 | 730 | 35 | 635 | 130 | 730 | 730 |
| 800 | 115 | 915 | 260 | 1060 | 850 | 115 | 915 | 260 | 1060 | 850 | 35 | 835 | 180 | 980 | 930 | 35 | 835 | 180 | 980 | 930 |

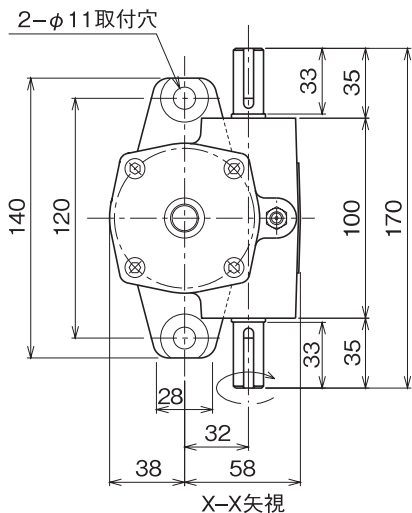
・上記以外のストロークについても製作いたしますのでご相談ください。

JOG
Dimensional
Drawing

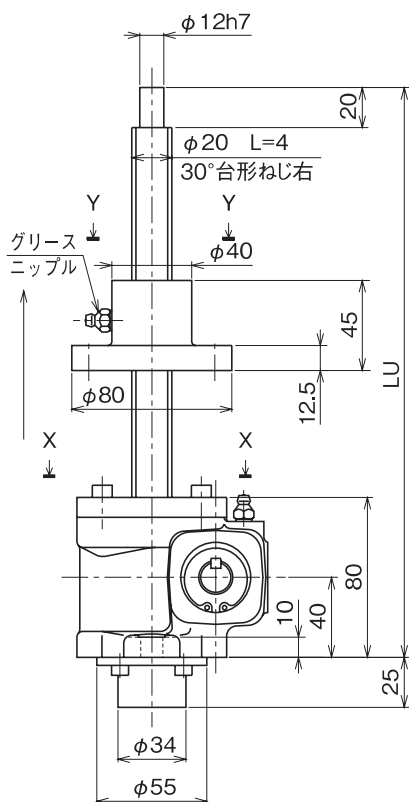
トラベリングナット型JOG寸法図

入力軸が矢印方向に回転した場合ナットは上昇します。
ジャバラ付のときの寸法は弊社にお問い合わせください。

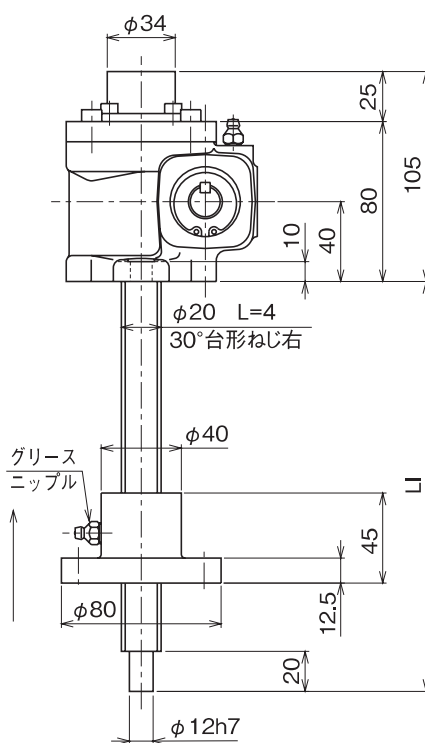
平面図



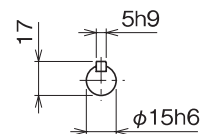
押上型



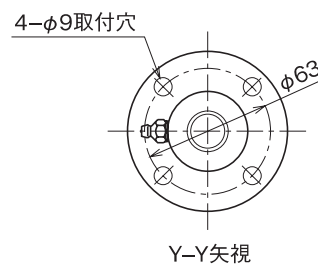
吊下型



入力軸端寸法



トラベリングナット



■概算質量(kg)

| ストローク | 軸昇降型 | | トラベリングナット型 |
|-------|---------|---------|------------|
| | ジャバラなし | ジャバラ付 | |
| | 回止無;回止付 | 回止無;回止付 | |
| 100 | 3.6 | 3.8 | 4.5 |
| 200 | 3.9 | 4.1 | 4.9 |
| 300 | 4.2 | 4.5 | 4.9 |
| 400 | 4.5 | 4.8 | 5.4 |
| 500 | 4.8 | 5.1 | 5.4 |
| 600 | 5.1 | 5.4 | 5.9 |
| 800 | 5.7 | 6.2 | 5.9 |

■JOG

| ストローク | トラベリングナット型 | |
|-------|------------|-------|
| | U 押上型 | I 吊下型 |
| | LU | LI |
| 100 | 285 | 205 |
| 200 | 385 | 305 |
| 300 | 485 | 405 |
| 400 | 585 | 505 |
| 500 | 685 | 605 |
| 600 | 785 | 705 |
| 800 | 985 | 905 |

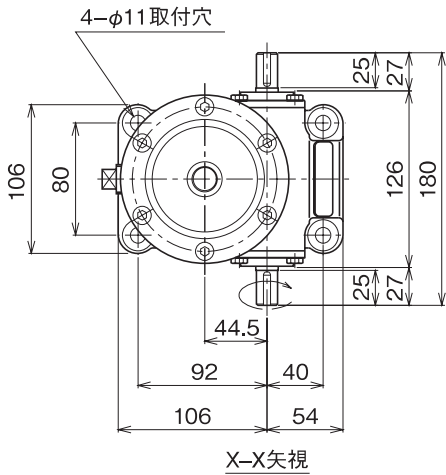
・上記以外のストロークについても製作いたしますのでご相談ください。

J1G
Dimensional
Drawing

ねじ軸昇降型J1G寸法図

入力軸が矢印方向に回転した場合ねじ軸は上昇します。

平面図

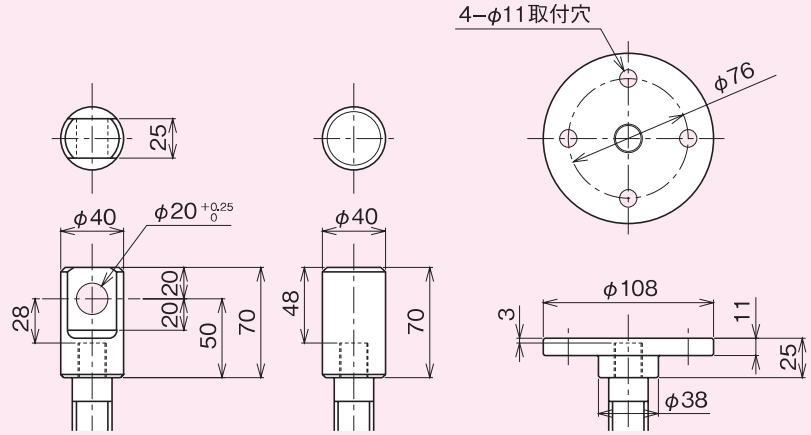


軸端金具寸法図

クレビス

棒端

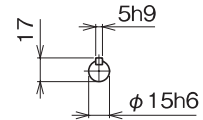
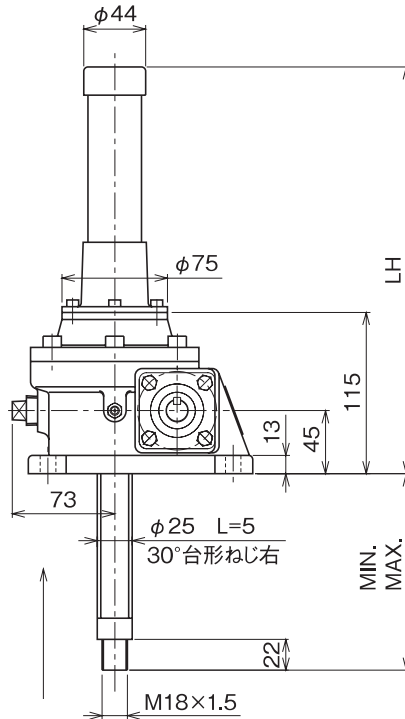
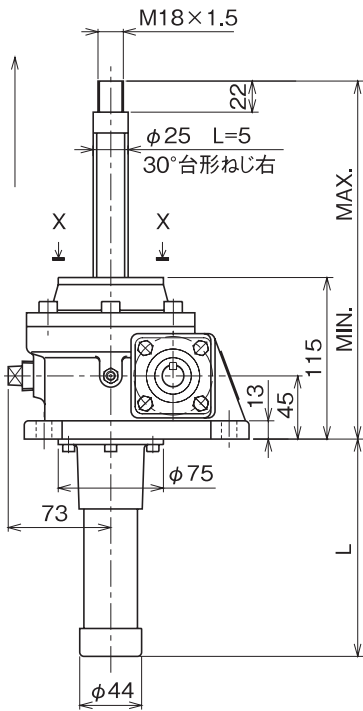
フランジ



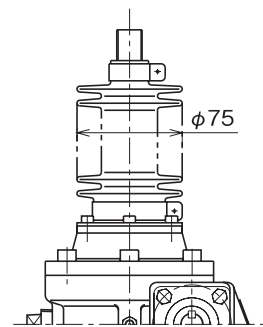
押し型

吊下型

入力軸端寸法



ジャバラ外径



J1Gスクリージャッキ寸法表

| ストローク | U 押し型 | | | | | | I 吊下型 | | | | | | | | | | | | | |
|-------|------------|------|---------|-----------|----------|------|------------|-----|----------|-----------|---------|-----|------|-----|-----|-----|-----|-----|-----|-----|
| | N 回り止めキーなし | | | K 回り止めキー付 | | | N 回り止めキーなし | | | K 回り止めキー付 | | | | | | | | | | |
| | N ジャバラなし | | B ジャバラ付 | L | N ジャバラなし | | B ジャバラ付 | LH | N ジャバラなし | | B ジャバラ付 | LH | | | | | | | | |
| | MIN. | MAX. | MIN. | | MAX. | MIN. | MAX. | | MIN. | MAX. | MIN. | | MAX. | | | | | | | |
| 100 | 155 | 255 | 195 | 295 | 155 | 255 | 195 | 295 | 155 | 40 | 140 | 80 | 180 | 270 | 40 | 140 | 80 | 180 | 270 | |
| 200 | 155 | 355 | 195 | 395 | 255 | 155 | 355 | 195 | 395 | 255 | 40 | 240 | 80 | 280 | 370 | 40 | 240 | 80 | 280 | 370 |
| 300 | 155 | 455 | 230 | 530 | 355 | 155 | 455 | 230 | 530 | 355 | 40 | 340 | 115 | 415 | 470 | 40 | 340 | 115 | 415 | 470 |
| 400 | 155 | 555 | 230 | 630 | 455 | 155 | 555 | 230 | 630 | 455 | 40 | 440 | 115 | 515 | 570 | 40 | 440 | 115 | 515 | 570 |
| 500 | 155 | 655 | 230 | 730 | 555 | 155 | 655 | 230 | 730 | 555 | 40 | 540 | 115 | 615 | 670 | 40 | 540 | 115 | 615 | 670 |
| 600 | 155 | 755 | 270 | 870 | 655 | 155 | 755 | 270 | 870 | 655 | 40 | 640 | 155 | 755 | 770 | 40 | 640 | 155 | 755 | 770 |
| 800 | 155 | 955 | 270 | 1070 | 855 | 155 | 955 | 270 | 1070 | 855 | 40 | 840 | 155 | 955 | 970 | 40 | 840 | 155 | 955 | 970 |

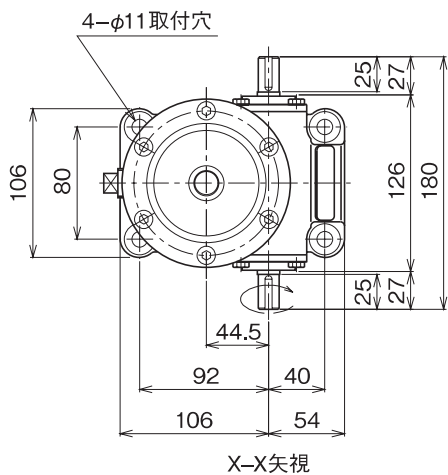
・上記以外のストロークについても製作いたしますのでご相談ください。

J1G
Dimensional
Drawing

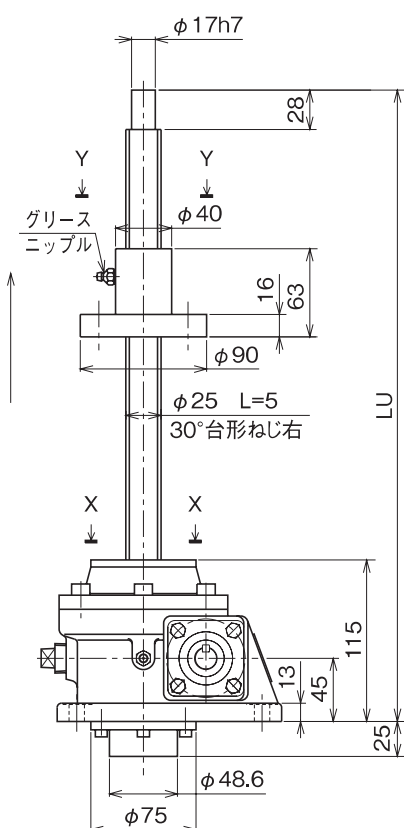
トラベリングナット型J1G寸法図

入力軸が矢印方向に回転した場合ナットは上昇します。
ジャバラ付のときの寸法は弊社にお問い合わせください。

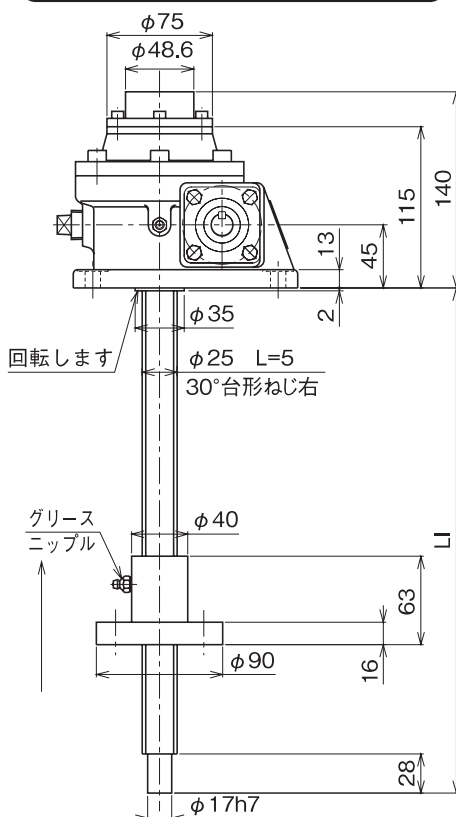
平面図



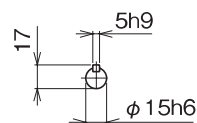
押上型



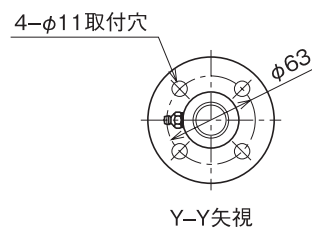
吊下型



入力軸端寸法



トラベリングナット



■概算質量(kg)

| ストローク | 軸昇降型 | | トラベリングナット型 |
|-------|--------|-------|------------|
| | ジャバラなし | ジャバラ付 | |
| | 回止無 | 回止付 | |
| 100 | 9 | 9.5 | 10.5 |
| 200 | 9.5 | 10 | 11 |
| 300 | 10 | 11 | 11.5 |
| 400 | 11 | 12 | 12.5 |
| 500 | 13 | 14 | 14.5 |
| 600 | 14.5 | 16 | 16 |
| 800 | 17 | 18.5 | 18.5 |

■J1G

| ストローク | トラベリングナット型 | |
|-------|------------|-------|
| | U 押上型 | I 吊下型 |
| | LU | LI |
| 100 | 350 | 260 |
| 200 | 450 | 360 |
| 300 | 550 | 460 |
| 400 | 650 | 560 |
| 500 | 750 | 660 |
| 600 | 850 | 760 |
| 800 | 1050 | 960 |

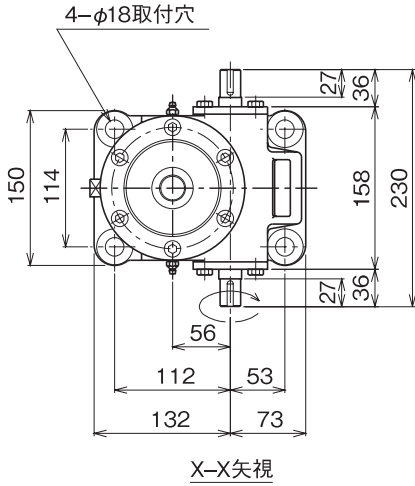
・上記以外のストロークについても製作いたしますのでご相談ください。

J2G
Dimensional
Drawing

ねじ軸昇降型J2G寸法図

入力軸が矢印方向に回転した場合ねじ軸は上昇します。

平面図

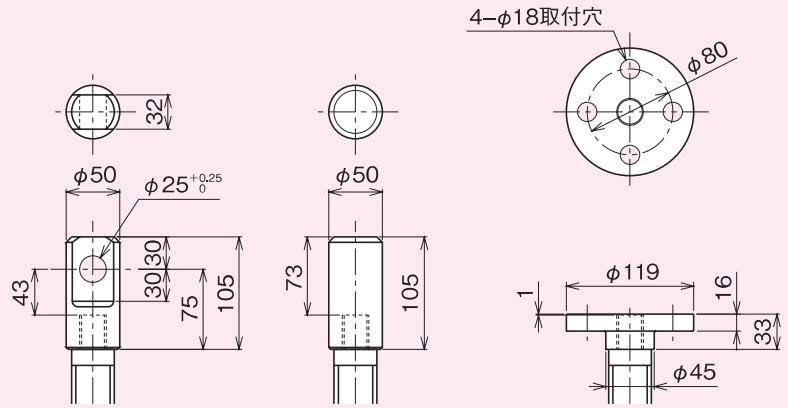


軸端金具寸法図

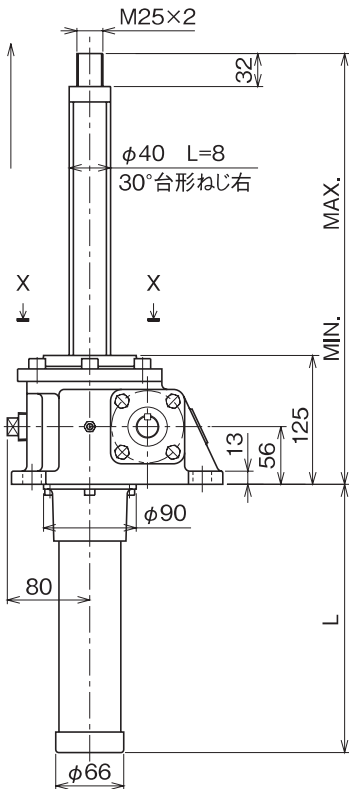
クレビス

棒端

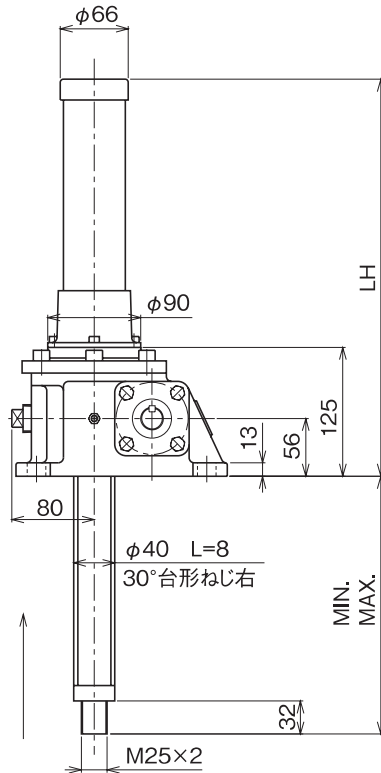
フランジ



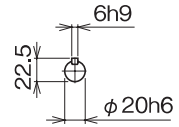
押上型



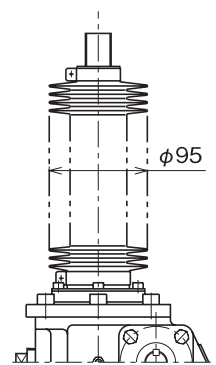
吊下型



入力軸端寸法



ジャバラ外径



J2Gスクリージャッキ寸法表

| ストローク | U 押上型 | | | | | | I 吊下型 | | | | | | | | | | | | | |
|-------|------------|------|---------|-----------|----------|------|------------|------|------|-----------|------|---------|-----|-----|-----|----|-----|-----|-----|-----|
| | N 回り止めキーなし | | | K 回り止めキー付 | | | N 回り止めキーなし | | | K 回り止めキー付 | | | | | | | | | | |
| | N ジャバラなし | | B ジャバラ付 | L | N ジャバラなし | | B ジャバラ付 | | LH | N ジャバラなし | | B ジャバラ付 | | LH | | | | | | |
| | MIN. | MAX. | MIN. | | MAX. | MIN. | MAX. | MIN. | | MAX. | MIN. | MAX. | | | | | | | | |
| 100 | 175 | 275 | 215 | 315 | 160 | 175 | 275 | 215 | 315 | 160 | 50 | 150 | 90 | 190 | 285 | 50 | 150 | 90 | 190 | 285 |
| 200 | 175 | 375 | 215 | 415 | 260 | 175 | 375 | 215 | 415 | 260 | 50 | 250 | 90 | 290 | 385 | 50 | 250 | 90 | 290 | 385 |
| 300 | 175 | 475 | 250 | 550 | 360 | 175 | 475 | 250 | 550 | 360 | 50 | 350 | 125 | 425 | 485 | 50 | 350 | 125 | 425 | 485 |
| 400 | 175 | 575 | 250 | 650 | 460 | 175 | 575 | 250 | 650 | 460 | 50 | 450 | 125 | 525 | 585 | 50 | 450 | 125 | 525 | 585 |
| 500 | 175 | 675 | 250 | 750 | 560 | 175 | 675 | 250 | 750 | 560 | 50 | 550 | 125 | 625 | 685 | 50 | 550 | 125 | 625 | 685 |
| 600 | 175 | 775 | 290 | 890 | 660 | 175 | 775 | 290 | 890 | 660 | 50 | 650 | 165 | 765 | 785 | 50 | 650 | 165 | 765 | 785 |
| 800 | 175 | 975 | 290 | 1090 | 860 | 175 | 975 | 290 | 1090 | 860 | 50 | 850 | 165 | 965 | 985 | 50 | 850 | 165 | 965 | 985 |

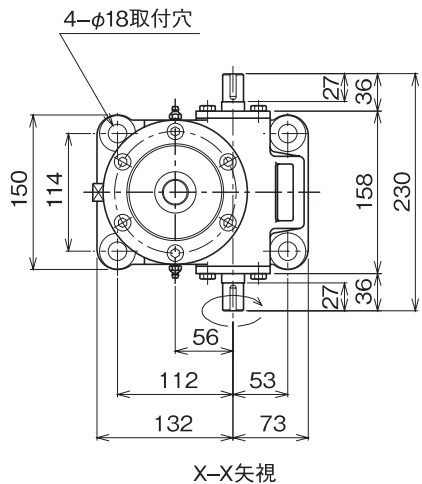
・上記以外のストロークについても製作いたしますのでご相談ください。

J2G
Dimensional
Drawing

トラベリングナット型J2G寸法図

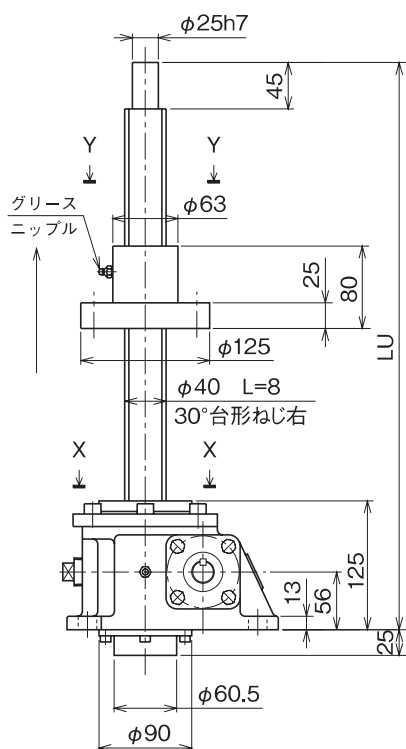
入力軸が矢印方向に回転した場合ナットは上昇します。
ジャバラ付のときの寸法は弊社にお問い合わせください。

平面図

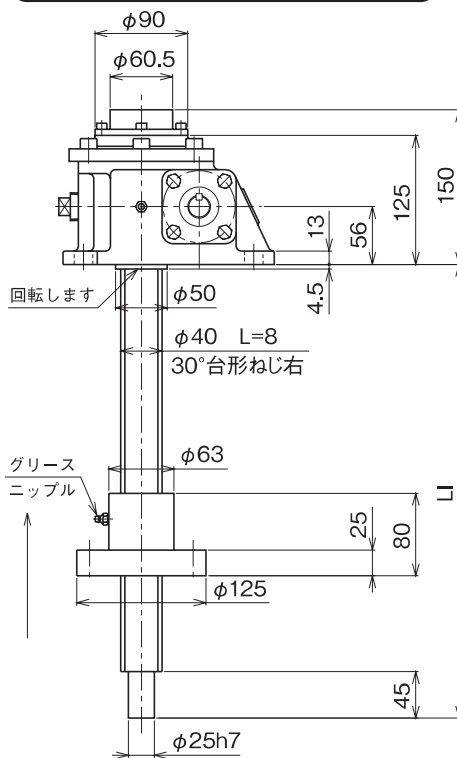


X-X矢視

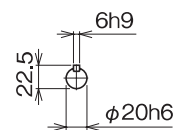
押上型



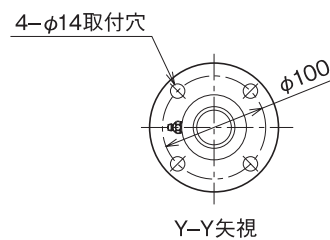
吊下型



入力軸端寸法



トラベリングナット



■概算質量(kg)

| ストローク | 軸昇降型 | | トラベリングナット型 |
|-------|--------|-------|------------|
| | ジャバラなし | ジャバラ付 | |
| | 回止無 | 回止付 | |
| 100 | 15 | 16 | 19 |
| 200 | 16 | 17 | 20 |
| 300 | 18 | 19.5 | 22 |
| 400 | 20 | 21.5 | 24 |
| 500 | 24 | 25.5 | 28 |
| 600 | 28 | 30 | 32 |
| 800 | 34 | 36 | 38 |

■J2G

| ストローク | トラベリングナット型 | |
|-------|------------|-------|
| | U 押上型 | I 吊下型 |
| | LU | LI |
| 100 | 390 | 280 |
| 200 | 490 | 380 |
| 300 | 590 | 480 |
| 400 | 690 | 580 |
| 500 | 790 | 680 |
| 600 | 890 | 780 |
| 800 | 1090 | 980 |

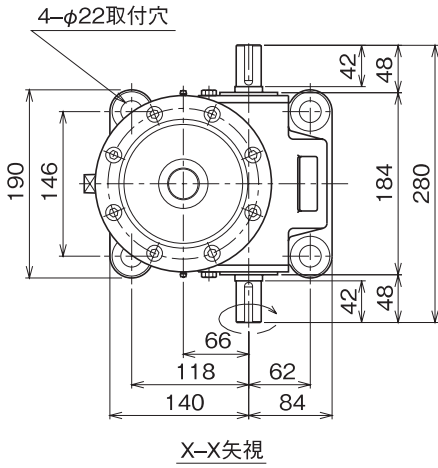
・上記以外のストロークについても製作いたしますのでご相談ください。

J3G
Dimensional
Drawing

ねじ軸昇降型J3G寸法図

入力軸が矢印方向に回転した場合ねじ軸は上昇します。
()内は回り止めキー付の場合です。

平面図

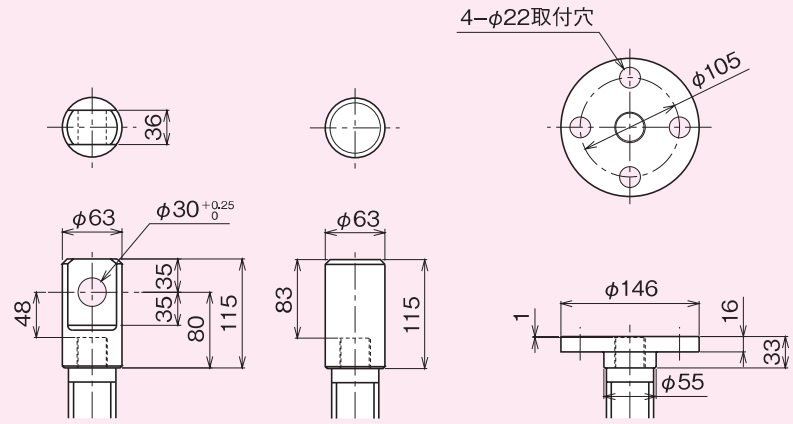


軸端金具寸法図

クレビス

棒端

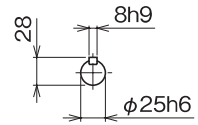
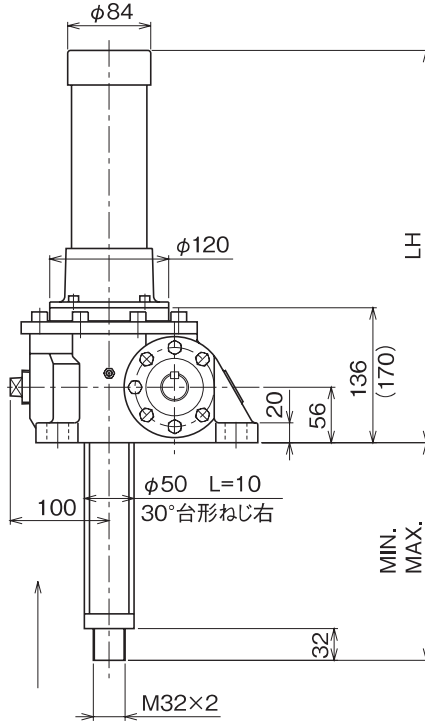
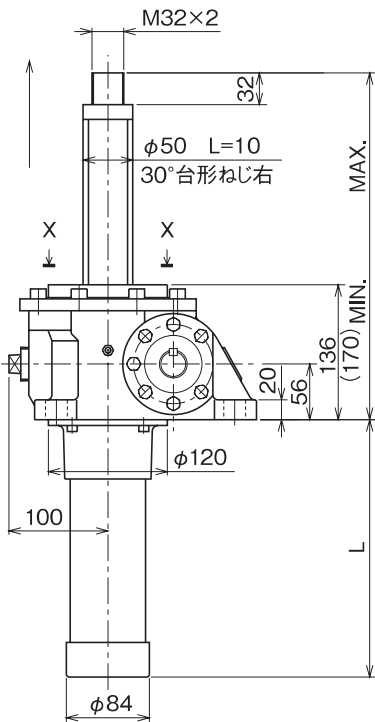
フランジ



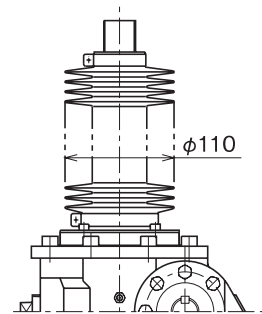
押上型

吊下型

入力軸端寸法



ジャバラ外径



■J3Gスクリーージャッキ寸法表

| ストローク | U 押上型 | | | | | | I 吊下型 | | | | | | | | | | | | | |
|-------|------------|------|---------|-----------|----------|------|------------|-----|----------|-----------|---------|-----|----------|------|---------|----|------|------|-----|------|
| | N 回り止めキーなし | | | K 回り止めキー付 | | | N 回り止めキーなし | | | K 回り止めキー付 | | | | | | | | | | |
| | N ジャバラなし | | B ジャバラ付 | L | N ジャバラなし | | B ジャバラ付 | L | N ジャバラなし | | B ジャバラ付 | LH | N ジャバラなし | | B ジャバラ付 | LH | | | | |
| | MIN. | MAX. | MIN. | | MAX. | MIN. | MAX. | | MIN. | MAX. | MIN. | | MAX. | MIN. | MAX. | | MIN. | MAX. | | |
| 100 | 185 | 285 | 225 | 325 | 160 | 220 | 320 | 260 | 360 | 160 | 50 | 150 | 90 | 190 | 296 | 50 | 150 | 90 | 190 | 330 |
| 200 | 185 | 385 | 225 | 425 | 260 | 220 | 420 | 260 | 460 | 260 | 50 | 250 | 90 | 290 | 396 | 50 | 250 | 90 | 290 | 430 |
| 300 | 185 | 485 | 260 | 560 | 360 | 220 | 520 | 295 | 595 | 360 | 50 | 350 | 125 | 425 | 496 | 50 | 350 | 125 | 425 | 530 |
| 400 | 185 | 585 | 260 | 660 | 460 | 220 | 620 | 295 | 695 | 460 | 50 | 450 | 125 | 525 | 596 | 50 | 450 | 125 | 525 | 630 |
| 500 | 185 | 685 | 260 | 760 | 560 | 220 | 720 | 295 | 795 | 560 | 50 | 550 | 125 | 625 | 696 | 50 | 550 | 125 | 625 | 730 |
| 600 | 185 | 785 | 300 | 900 | 660 | 220 | 820 | 335 | 935 | 660 | 50 | 650 | 165 | 765 | 796 | 50 | 650 | 165 | 765 | 830 |
| 800 | 185 | 985 | 300 | 1100 | 860 | 220 | 1020 | 335 | 1135 | 860 | 50 | 850 | 165 | 965 | 996 | 50 | 850 | 165 | 965 | 1030 |

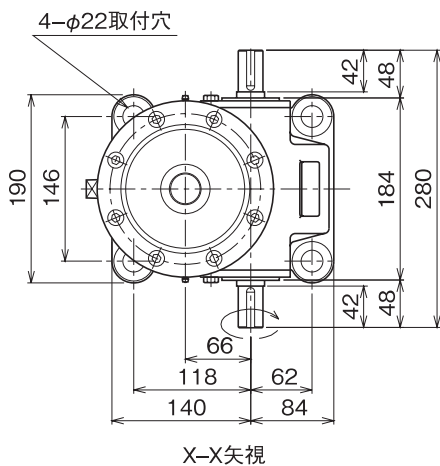
・上記以外のストロークについても製作いたしますのでご相談ください。

J3G
Dimensional
Drawing

トラベリングナット型J3G寸法図

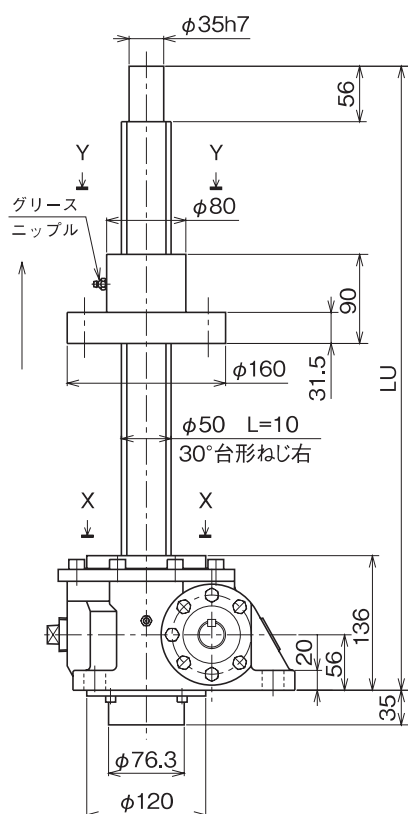
入力軸が矢印方向に回転した場合ナットは上昇します。
ジャバラ付のときの寸法は弊社にお問い合わせください。

平面図

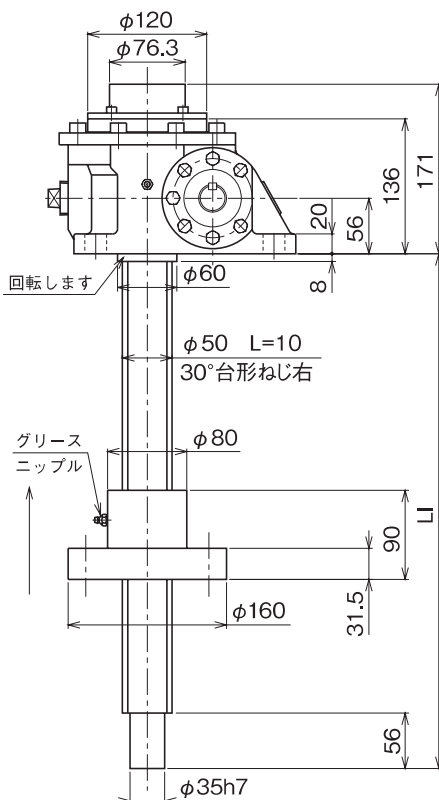


X-X矢視

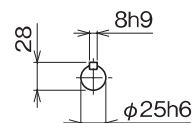
押上型



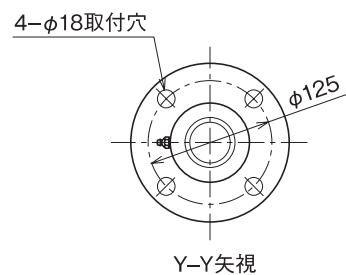
吊下型



入力軸端寸法



トラベリングナット



Y-Y矢視

■概算質量(kg)

| ストローク | 軸昇降型 | | | | トラベリングナット型 |
|-------|--------|-----|-------|------|------------|
| | ジャバラなし | | ジャバラ付 | | |
| | 回止無 | 回止付 | 回止無 | 回止付 | |
| 100 | 29 | 32 | 30 | 33 | 40 |
| 200 | 31 | 34 | 32 | 35 | 42 |
| 300 | 32 | 35 | 33.5 | 37 | 43 |
| 400 | 33 | 36 | 34.5 | 38 | 44 |
| 500 | 35 | 38 | 36.5 | 40 | 46 |
| 600 | 36 | 39 | 38 | 41.5 | 47 |
| 800 | 39 | 42 | 41 | 44.5 | 50 |

■J3G

| ストローク | トラベリングナット型 | |
|-------|------------|-------|
| | U 押上型 | I 吊下型 |
| | LU | LI |
| 100 | 430 | 320 |
| 200 | 530 | 420 |
| 300 | 630 | 520 |
| 400 | 730 | 620 |
| 500 | 830 | 720 |
| 600 | 930 | 820 |
| 800 | 1130 | 1020 |

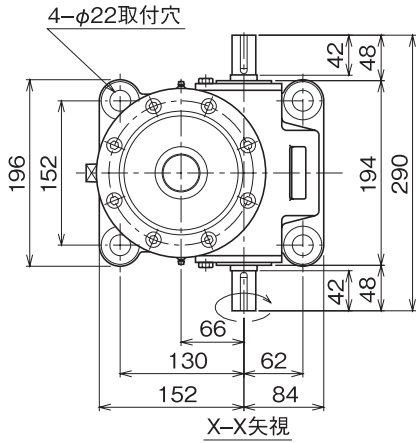
・上記以外のストロークについても製作いたしますのでご相談ください。

JGA
Dimensional
Drawing

ねじ軸昇降型JGA寸法図

入力軸が矢印方向に回転した場合ねじ軸は上昇します。
()内は回り止めキー付の場合です。
従来のJ3½AはJGAに名称が変わりました。

平面図

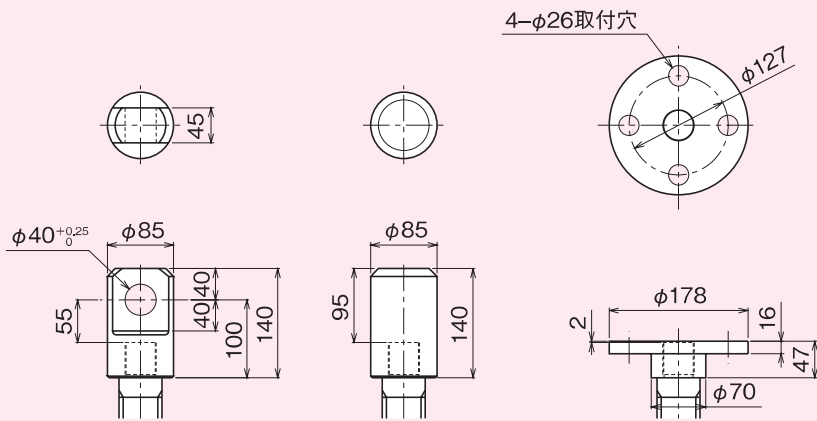


軸端金具寸法図

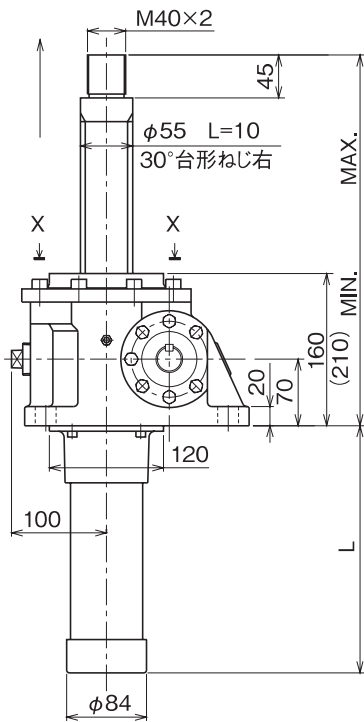
クレビス

棒端

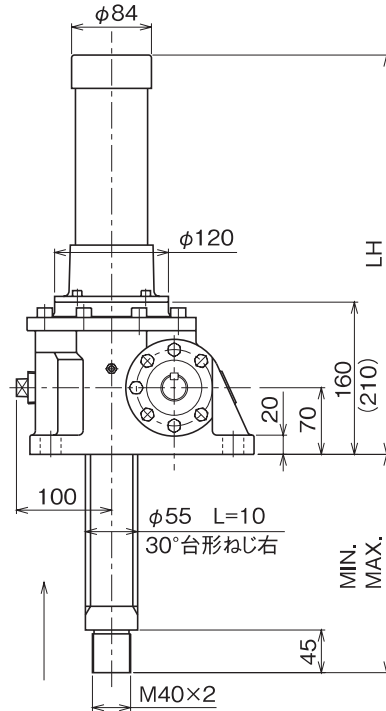
フランジ



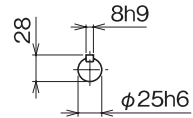
押上型



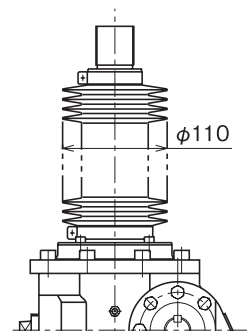
吊下型



入力軸端寸法



ジャバラ外径



JGAスクリージャッキ寸法表

| ストローク | U 押上型 | | | | | | I 吊下型 | | | | | | | | | | | | | | | | | |
|-------|------------|------|---------|-----------|------|---------|------------|------|---------|-----------|------|---------|------|------|------|-----|-----|------|----|-----|------|-----|-----|------|
| | N 回り止めキーなし | | | K 回り止めキー付 | | | N 回り止めキーなし | | | K 回り止めキー付 | | | | | | | | | | | | | | |
| | N ジャバラなし | | B ジャバラ付 | N ジャバラなし | | B ジャバラ付 | N ジャバラなし | | B ジャバラ付 | N ジャバラなし | | B ジャバラ付 | | | | | | | | | | | | |
| | MIN. | MAX. | L | MIN. | MAX. | L | MIN. | MAX. | LH | MIN. | MAX. | LH | MIN. | MAX. | LH | | | | | | | | | |
| 100 | 220 | 320 | 160 | 265 | 365 | 260 | 270 | 370 | 260 | 315 | 415 | 160 | 60 | 160 | 320 | 105 | 205 | 420 | 60 | 160 | 470 | 105 | 205 | 370 |
| 200 | 220 | 420 | 260 | 265 | 465 | 360 | 270 | 470 | 360 | 315 | 515 | 260 | 60 | 260 | 420 | 105 | 305 | 520 | 60 | 260 | 570 | 105 | 305 | 470 |
| 300 | 220 | 520 | 360 | 300 | 600 | 360 | 270 | 570 | 460 | 350 | 650 | 460 | 60 | 360 | 520 | 140 | 440 | 520 | 60 | 360 | 670 | 140 | 440 | 670 |
| 400 | 220 | 620 | 460 | 300 | 700 | 460 | 270 | 670 | 560 | 350 | 750 | 560 | 60 | 460 | 620 | 140 | 540 | 620 | 60 | 460 | 770 | 140 | 540 | 770 |
| 500 | 220 | 720 | 560 | 300 | 800 | 560 | 270 | 770 | 660 | 350 | 850 | 860 | 60 | 560 | 720 | 140 | 640 | 720 | 60 | 560 | 870 | 140 | 640 | 1070 |
| 600 | 220 | 820 | 660 | 340 | 940 | 860 | 270 | 870 | 860 | 390 | 990 | 660 | 60 | 660 | 820 | 180 | 780 | 1020 | 60 | 660 | 1070 | 180 | 780 | 870 |
| 800 | 220 | 1020 | 860 | 340 | 1140 | 1060 | 270 | 1070 | 1060 | 390 | 1190 | 860 | 60 | 860 | 1020 | 180 | 980 | 1220 | 60 | 860 | 1270 | 180 | 980 | 1070 |

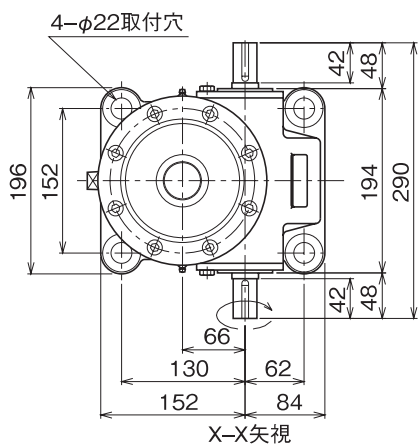
・上記以外のストロークについても製作いたしますのでご相談ください。

JGA
Dimensional
Drawing

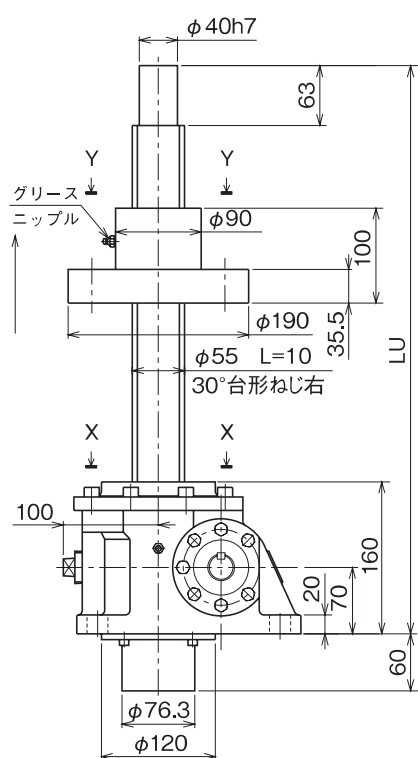
トラベリングナット型JGA寸法図

入力軸が矢印方向に回転した場合ナットは上昇します。
従来のJ3¹/₂AはJGAに名称が変わりました。
ジャバラ付のときの寸法は弊社にお問い合わせください。

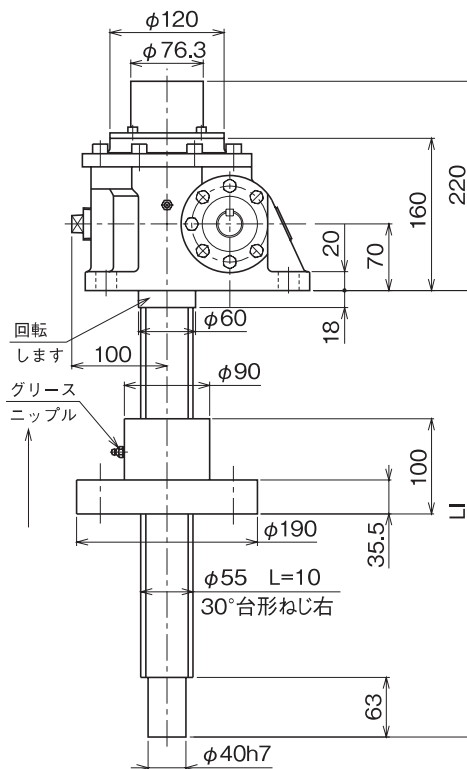
平面図



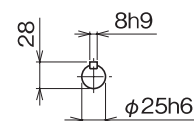
押上型



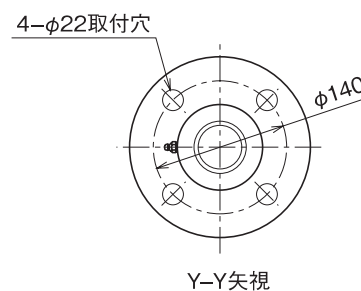
吊下型



入力軸端寸法



トラベリングナット



■概算質量(kg)

| ストローク | 軸昇降型 | | | | トラベリングナット型 |
|-------|--------|-----|-------|-----|------------|
| | ジャバラなし | | ジャバラ付 | | |
| | 回止無 | 回止付 | 回止無 | 回止付 | |
| 100 | 30 | 35 | 31 | 36 | 48 |
| 200 | 32 | 37 | 33 | 38 | 50 |
| 300 | 33 | 38 | 35 | 40 | 51 |
| 400 | 35 | 40 | 37 | 42 | 53 |
| 500 | 37 | 42 | 39 | 44 | 55 |
| 600 | 40 | 45 | 43 | 48 | 58 |
| 800 | 42 | 47 | 45 | 50 | 60 |

■JGA

| ストローク | トラベリングナット型 | |
|-------|------------|-------|
| | U 押上型 | I 吊下型 |
| | LU | LI |
| 100 | 485 | 345 |
| 200 | 585 | 445 |
| 300 | 685 | 545 |
| 400 | 785 | 645 |
| 500 | 885 | 745 |
| 600 | 985 | 845 |
| 800 | 1185 | 1045 |

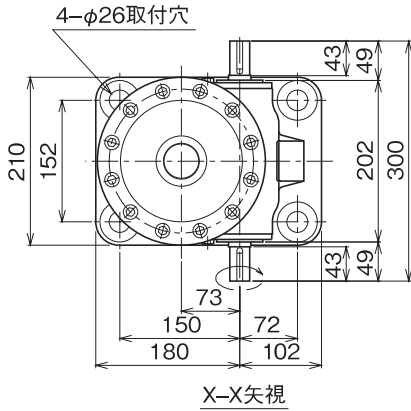
・上記以外のストロークについても製作いたしますのでご相談ください。

J4A
Dimensional
Drawing

ねじ軸昇降型J4A寸法図

入力軸が矢印方向に回転した場合ねじ軸は上昇します。
()内は回り止めキー付の場合です。

平面図

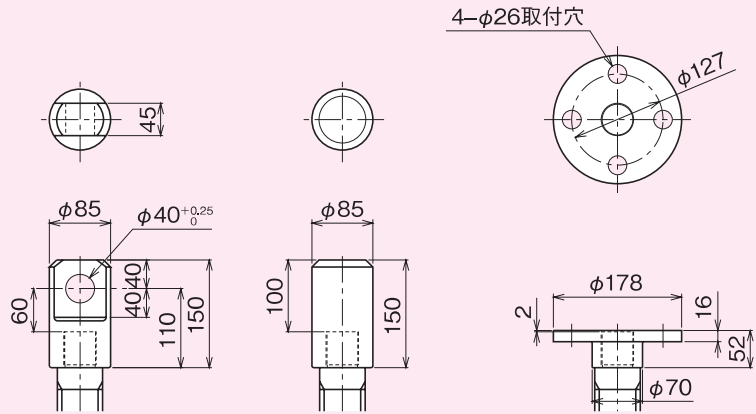


軸端金具寸法図

クレビス

棒端

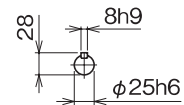
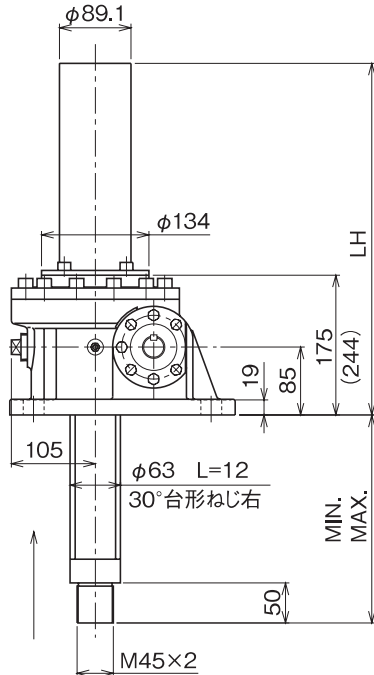
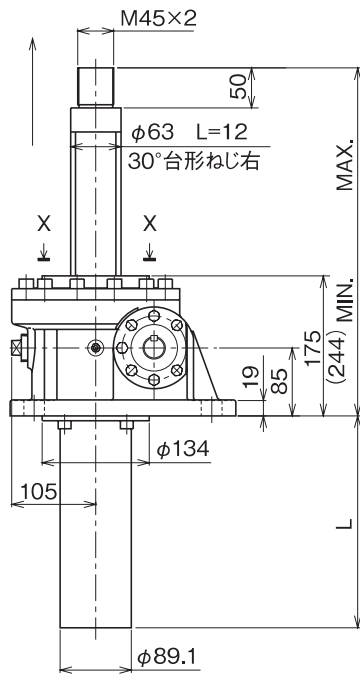
フランジ



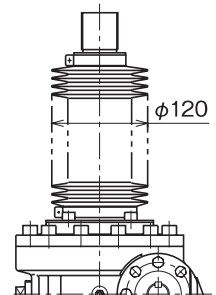
押上型

吊下型

入力軸端寸法



ジャバラ外径



■J4Aスクリージャッキ寸法表

| ストローク | U 押上型 | | | | | | I 吊下型 | | | | | | | | | | | | | | | | | |
|-------|------------|------|---------|-----------|------|---------|------------|------|---------|-----------|------|---------|------|------|------|-----|-----|------|----|-----|------|-----|-----|------|
| | N 回り止めキーなし | | | K 回り止めキー付 | | | N 回り止めキーなし | | | K 回り止めキー付 | | | | | | | | | | | | | | |
| | N ジャバラなし | | B ジャバラ付 | N ジャバラなし | | B ジャバラ付 | N ジャバラなし | | B ジャバラ付 | N ジャバラなし | | B ジャバラ付 | | | | | | | | | | | | |
| | MIN. | MAX. | L | MIN. | MAX. | L | MIN. | MAX. | LH | MIN. | MAX. | LH | MIN. | MAX. | LH | | | | | | | | | |
| 100 | 235 | 335 | 165 | 285 | 385 | 265 | 305 | 405 | 165 | 355 | 455 | 265 | 60 | 160 | 340 | 110 | 210 | 440 | 60 | 160 | 409 | 110 | 210 | 509 |
| 200 | 235 | 435 | 265 | 285 | 485 | 365 | 305 | 505 | 265 | 355 | 555 | 365 | 60 | 260 | 440 | 110 | 310 | 540 | 60 | 260 | 509 | 110 | 310 | 609 |
| 300 | 235 | 535 | 365 | 320 | 620 | 365 | 305 | 605 | 365 | 390 | 690 | 465 | 60 | 360 | 540 | 145 | 445 | 540 | 60 | 360 | 609 | 145 | 445 | 709 |
| 400 | 235 | 635 | 465 | 320 | 720 | 465 | 305 | 705 | 465 | 390 | 790 | 565 | 60 | 460 | 640 | 145 | 545 | 640 | 60 | 460 | 709 | 145 | 545 | 809 |
| 500 | 235 | 735 | 565 | 320 | 820 | 565 | 305 | 805 | 565 | 390 | 890 | 865 | 60 | 560 | 740 | 145 | 645 | 740 | 60 | 560 | 809 | 145 | 645 | 1109 |
| 600 | 235 | 835 | 665 | 360 | 960 | 865 | 305 | 905 | 865 | 430 | 1030 | 665 | 60 | 660 | 840 | 185 | 785 | 1040 | 60 | 660 | 1109 | 185 | 785 | 909 |
| 800 | 235 | 1035 | 865 | 360 | 1160 | 1065 | 305 | 1105 | 1065 | 430 | 1230 | 865 | 60 | 860 | 1040 | 185 | 985 | 1240 | 60 | 860 | 1309 | 185 | 985 | 1109 |

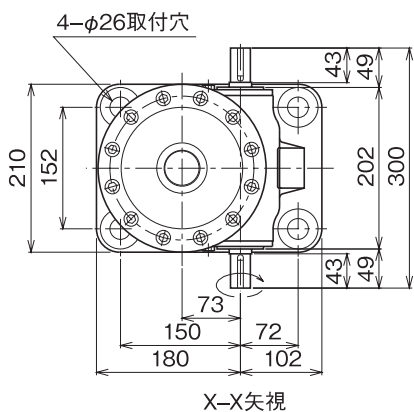
・上記以外のストロークについても製作いたしますのでご相談ください。

J4A
Dimensional
Drawing

トラベリングナット型J4A寸法図

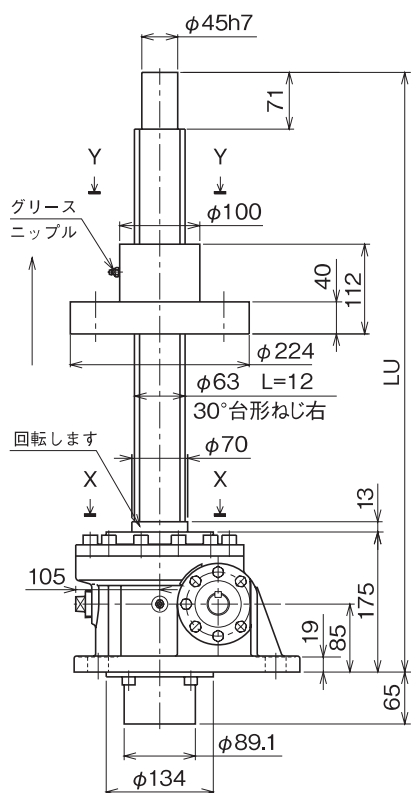
入力軸が矢印方向に回転した場合ナットは上昇します。
ジャバラ付のときの寸法は弊社にお問い合わせください。

平面図

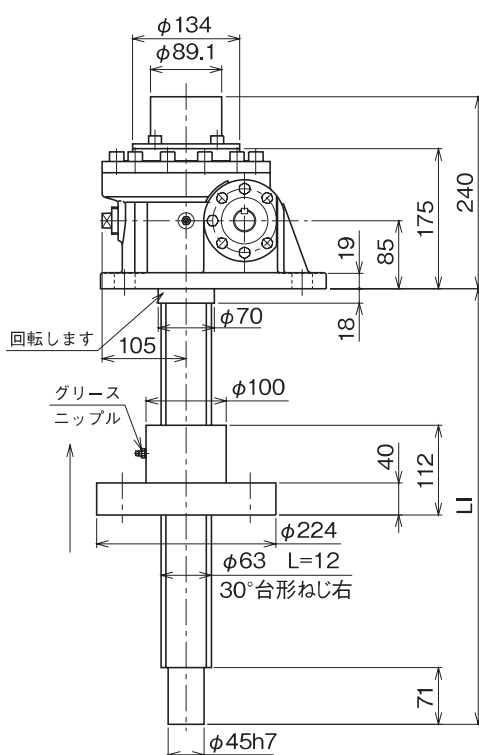


X-X矢視

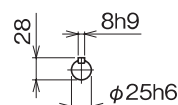
押上型



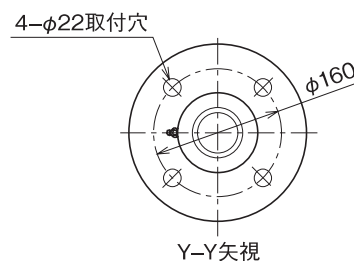
吊下型



入力軸端寸法



トラベリングナット



■概算質量(kg)

| ストローク | 軸昇降型 | | | | トラベリングナット型 |
|-------|--------|-----|-------|-----|------------|
| | ジャバラなし | | ジャバラ付 | | |
| | 回止無 | 回止付 | 回止無 | 回止付 | |
| 100 | 46 | 53 | 48 | 55 | 70 |
| 200 | 49 | 56 | 51 | 58 | 73 |
| 300 | 52 | 59 | 55 | 64 | 76 |
| 400 | 55 | 62 | 58 | 67 | 79 |
| 500 | 58 | 65 | 61 | 70 | 82 |
| 600 | 61 | 68 | 65 | 74 | 85 |
| 800 | 63 | 70 | 67 | 76 | 87 |

■J4A

| ストローク | トラベリングナット型 | |
|-------|------------|-------|
| | U 押上型 | I 吊下型 |
| | LU | LI |
| 100 | 515 | 345 |
| 200 | 615 | 445 |
| 300 | 715 | 545 |
| 400 | 815 | 645 |
| 500 | 915 | 745 |
| 600 | 1015 | 845 |
| 800 | 1215 | 1045 |

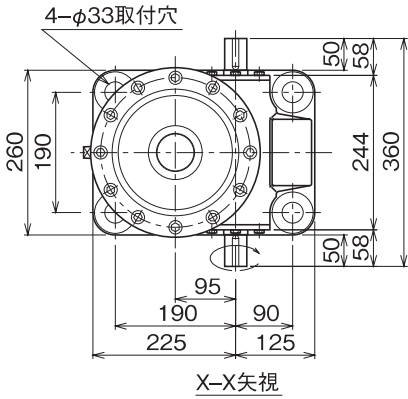
・上記以外のストロークについても製作いたしますのでご相談ください。

J5A
Dimensional
Drawing

ねじ軸昇降型J5A寸法図

入力軸が矢印方向に回転した場合ねじ軸は上昇します。
()内は回り止めキー付の場合です。

平面図

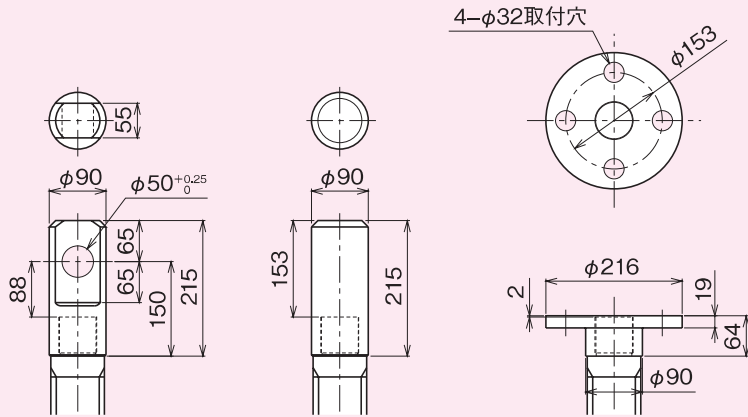


軸端金具寸法図

クレビス

棒端

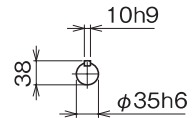
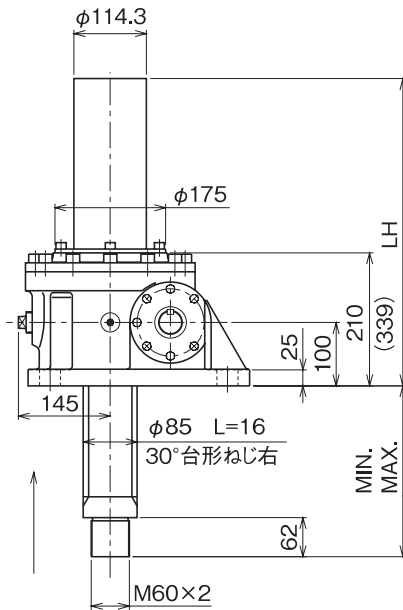
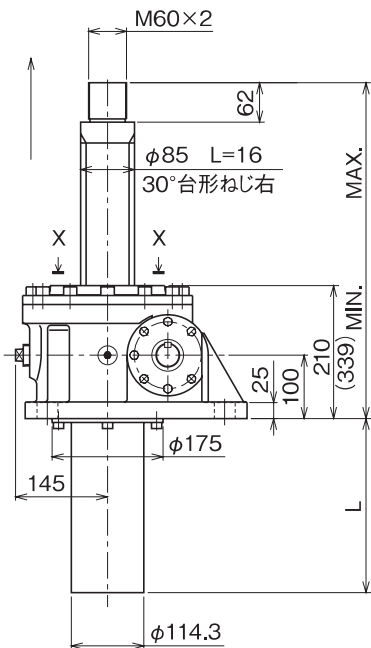
フランジ



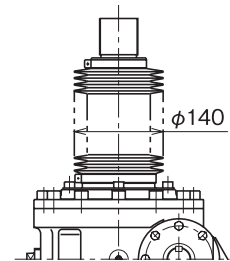
押上型

吊下型

入力軸端寸法



ジャバラ外径



J5Aスクリーージャッキ寸法表

| ストローク | U 押上型 | | | | I 吊下型 | | | | | | | | | | | | | | | | | | | |
|-------|------------|------|-----------|------|------------|------|-----------|------|------|------|------|-----|------|------|------|-----|------|------|----|-----|------|-----|------|------|
| | N 回り止めキーなし | | K 回り止めキー付 | | N 回り止めキーなし | | K 回り止めキー付 | | | | | | | | | | | | | | | | | |
| | N ジャバラなし | | B ジャバラ付 | | N ジャバラなし | | B ジャバラ付 | | | | | | | | | | | | | | | | | |
| | MIN. | MAX. | L | MIN. | MAX. | L | MIN. | MAX. | LH | MIN. | MAX. | LH | MIN. | MAX. | LH | | | | | | | | | |
| 100 | 280 | 380 | 175 | 335 | 435 | 175 | 410 | 510 | 275 | 465 | 565 | 175 | 70 | 170 | 385 | 125 | 225 | 385 | 70 | 170 | 614 | 125 | 225 | 514 |
| 200 | 280 | 480 | 275 | 335 | 535 | 275 | 410 | 610 | 375 | 465 | 665 | 275 | 70 | 270 | 485 | 125 | 325 | 485 | 70 | 270 | 714 | 125 | 325 | 614 |
| 300 | 280 | 580 | 375 | 370 | 670 | 375 | 410 | 710 | 475 | 500 | 800 | 475 | 70 | 370 | 585 | 160 | 460 | 585 | 70 | 370 | 814 | 160 | 460 | 814 |
| 400 | 280 | 680 | 475 | 370 | 770 | 475 | 410 | 810 | 575 | 500 | 900 | 675 | 70 | 470 | 685 | 160 | 560 | 685 | 70 | 470 | 914 | 160 | 560 | 1014 |
| 500 | 280 | 780 | 575 | 370 | 870 | 575 | 410 | 910 | 675 | 500 | 1000 | 675 | 70 | 570 | 785 | 160 | 660 | 785 | 70 | 570 | 1214 | 160 | 660 | 1014 |
| 600 | 280 | 880 | 675 | 410 | 1010 | 675 | 410 | 1010 | 775 | 540 | 1140 | 675 | 70 | 670 | 885 | 200 | 800 | 1085 | 70 | 670 | 1214 | 200 | 800 | 1214 |
| 800 | 280 | 1080 | 875 | 410 | 1210 | 1075 | 410 | 1210 | 1075 | 540 | 1340 | 875 | 70 | 870 | 1085 | 200 | 1000 | 1285 | 70 | 870 | 1414 | 200 | 1000 | 1214 |

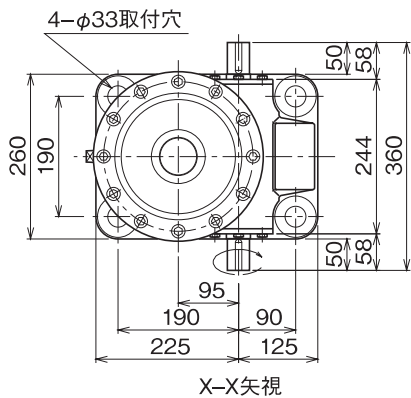
・上記以外のストロークについても製作いたしますのでご相談ください。

J5A
Dimensional
Drawing

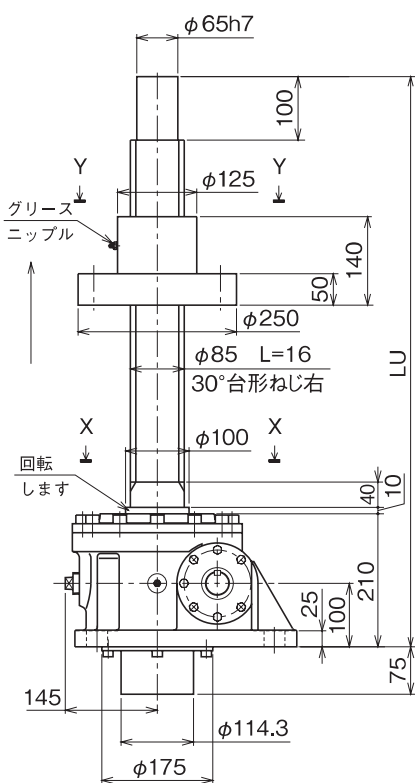
トラベリングナット型J5A寸法図

入力軸が矢印方向に回転した場合ナットは上昇します。
ジャバラ付のときの寸法は弊社にお問い合わせください。

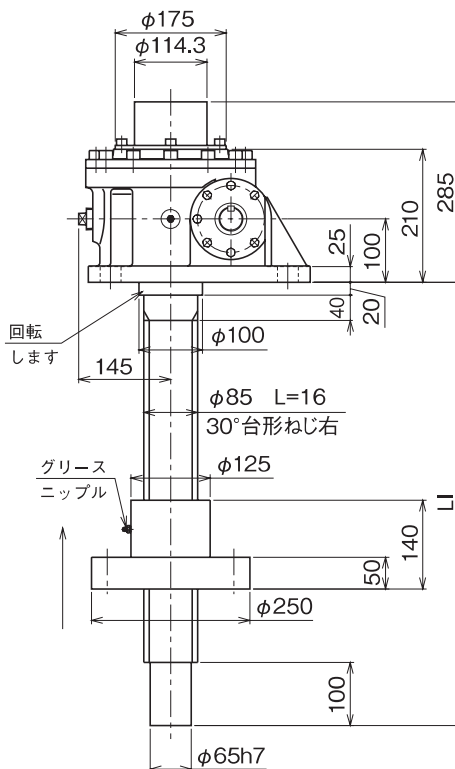
平面図



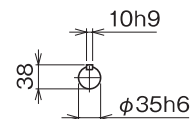
押上型



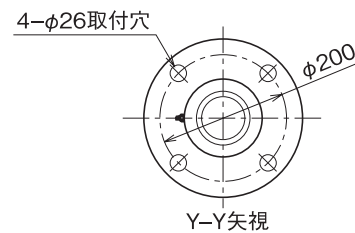
吊下型



入力軸端寸法



トラベリングナット



■概算質量(kg)

| ストローク | 軸昇降型 | | | | トラベリングナット型 |
|-------|--------|-----|-------|-----|------------|
| | ジャバラなし | | ジャバラ付 | | |
| | 回止無 | 回止付 | 回止無 | 回止付 | |
| 100 | 76 | 101 | 81 | 100 | 130 |
| 200 | 80 | 105 | 85 | 104 | 134 |
| 300 | 84 | 109 | 89 | 114 | 138 |
| 400 | 88 | 113 | 93 | 124 | 142 |
| 500 | 94 | 117 | 99 | 124 | 146 |
| 600 | 100 | 121 | 113 | 137 | 150 |
| 800 | 112 | 130 | 125 | 140 | 159 |

■J5A

| ストローク | トラベリングナット型 | |
|-------|------------|-------|
| | U 押上型 | I 吊下型 |
| | LU | LI |
| 100 | 600 | 400 |
| 200 | 700 | 500 |
| 300 | 800 | 600 |
| 400 | 900 | 700 |
| 500 | 1000 | 800 |
| 600 | 1100 | 900 |
| 800 | 1300 | 1100 |

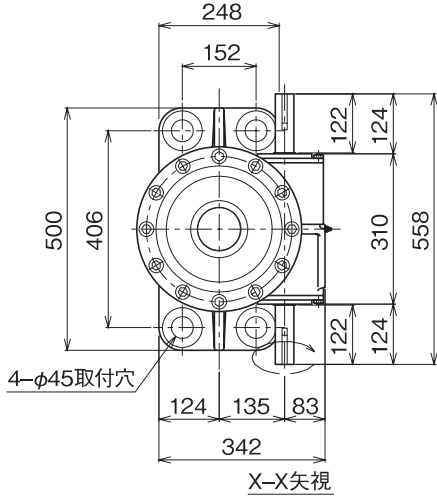
・上記以外のストロークについても製作いたしますのでご相談ください。

J6A
Dimensional
Drawing

ねじ軸昇降型J6A寸法図

入力軸が矢印方向に回転した場合ねじ軸は上昇します。
()内は回り止めキー付の場合です。

平面図

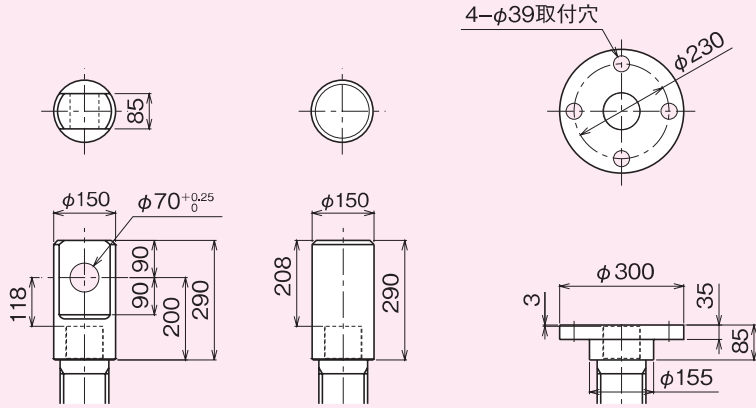


軸端金具寸法図

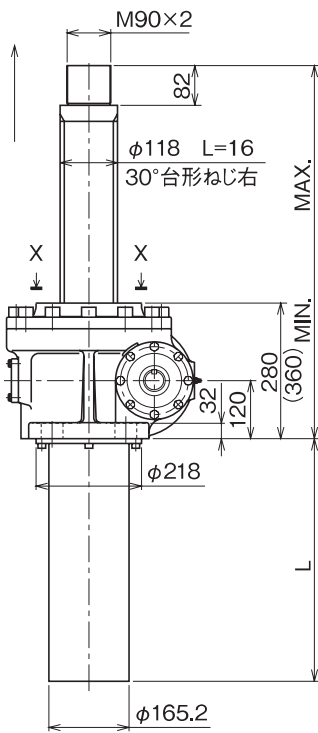
クレビス

棒端

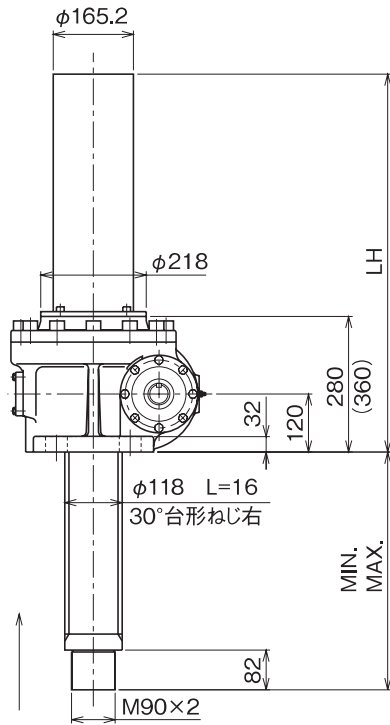
フランジ



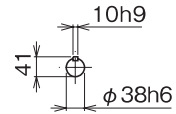
押し型



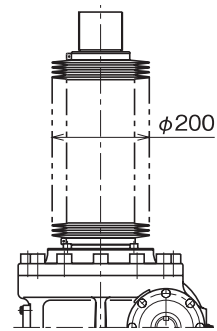
吊下型



入力軸端寸法



ジャバラ外径



■J6Aスクリージャッキ寸法表

| ストローク | U 押し型 | | | | | | I 吊下型 | | | | | | | | | | | | | | | | | |
|-------|------------|------|---------|-----------|------|---------|------------|------|---------|-----------|------|---------|----|-----|------|-----|------|------|----|-----|------|-----|------|------|
| | N 回り止めキーなし | | | K 回り止めキー付 | | | N 回り止めキーなし | | | K 回り止めキー付 | | | | | | | | | | | | | | |
| | N ジャバラなし | | B ジャバラ付 | N ジャバラなし | | B ジャバラ付 | N ジャバラなし | | B ジャバラ付 | N ジャバラなし | | B ジャバラ付 | | | | | | | | | | | | |
| | MIN. | MAX. | L | MIN. | MAX. | L | MIN. | MAX. | LH | MIN. | MAX. | LH | | | | | | | | | | | | |
| 100 | 370 | 470 | 200 | 425 | 525 | 200 | 450 | 550 | 200 | 505 | 605 | 200 | 90 | 190 | 480 | 145 | 245 | 480 | 90 | 190 | 560 | 145 | 245 | 560 |
| 200 | 370 | 570 | 300 | 425 | 625 | 300 | 450 | 650 | 300 | 505 | 705 | 300 | 90 | 290 | 580 | 145 | 345 | 580 | 90 | 290 | 660 | 145 | 345 | 660 |
| 300 | 370 | 670 | 400 | 460 | 760 | 400 | 450 | 750 | 400 | 540 | 840 | 400 | 90 | 390 | 680 | 180 | 480 | 680 | 90 | 390 | 760 | 180 | 480 | 760 |
| 400 | 370 | 770 | 500 | 460 | 860 | 500 | 450 | 850 | 500 | 540 | 940 | 500 | 90 | 490 | 780 | 180 | 580 | 780 | 90 | 490 | 860 | 180 | 580 | 860 |
| 500 | 370 | 870 | 600 | 460 | 960 | 600 | 450 | 950 | 600 | 540 | 1040 | 700 | 90 | 590 | 880 | 180 | 680 | 880 | 90 | 590 | 960 | 180 | 680 | 1060 |
| 600 | 370 | 970 | 700 | 500 | 1100 | 700 | 450 | 1050 | 900 | 580 | 1180 | 900 | 90 | 690 | 980 | 220 | 820 | 980 | 90 | 690 | 1260 | 220 | 820 | 1260 |
| 800 | 370 | 1170 | 900 | 500 | 1300 | 900 | 450 | 1250 | 1100 | 580 | 1380 | 900 | 90 | 890 | 1180 | 220 | 1020 | 1180 | 90 | 890 | 1460 | 220 | 1020 | 1260 |

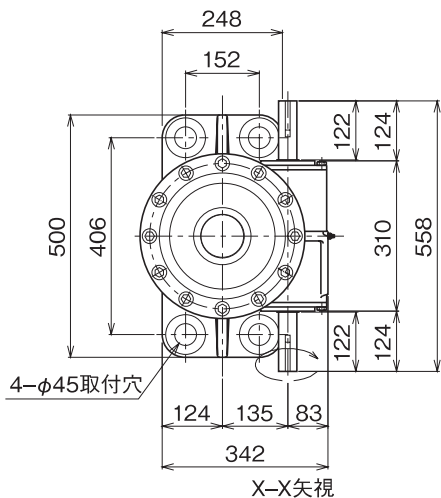
・上記以外のストロークについても製作いたしますのでご相談ください。

J6A
Dimensional
Drawing

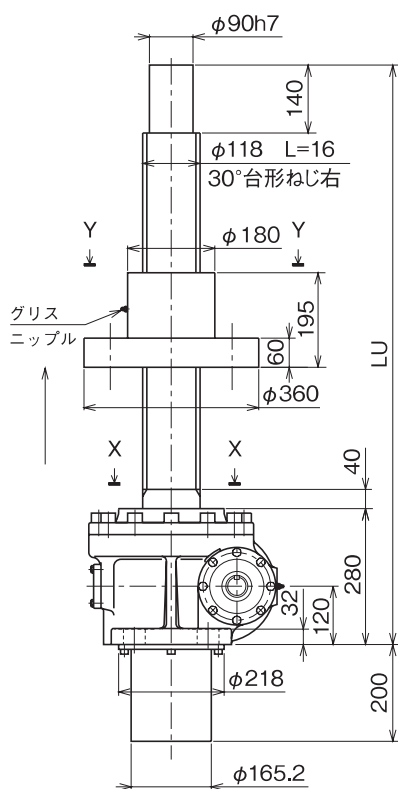
トラベリングナット型J6A寸法図

入力軸が矢印方向に回転した場合ナットは上昇します。
ジャバラ付のときの寸法は弊社にお問い合わせください。

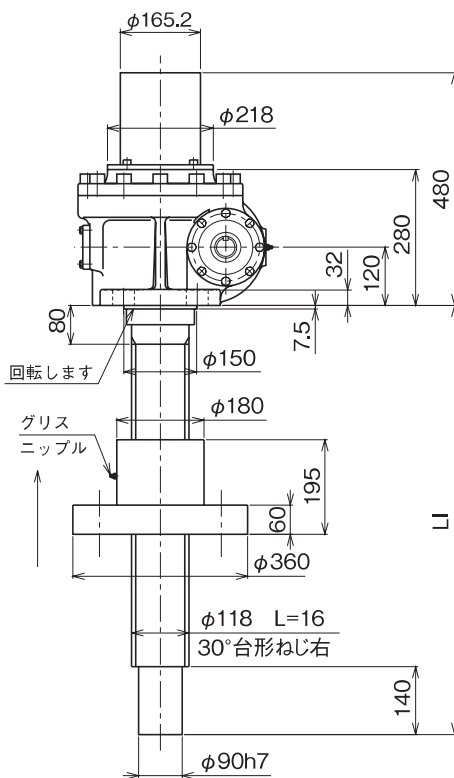
平面図



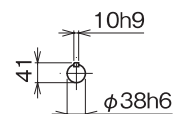
押上型



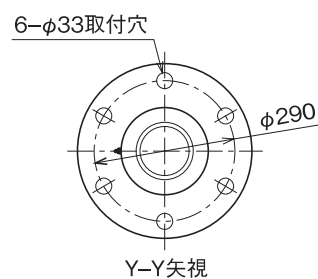
吊下型



入力軸端寸法



トラベリングナット



■概算質量(kg)

| ストローク | 軸昇降型 | | | | トラベリングナット型 |
|-------|--------|-----|-------|-----|------------|
| | ジャバラなし | | ジャバラ付 | | |
| | 回止無 | 回止付 | 回止無 | 回止付 | |
| 100 | 182 | 205 | 189 | 213 | 303 |
| 200 | 192 | 215 | 199 | 223 | 310 |
| 300 | 201 | 224 | 209 | 232 | 326 |
| 400 | 211 | 234 | 218 | 242 | 333 |
| 500 | 220 | 243 | 229 | 258 | 340 |
| 600 | 224 | 252 | 236 | 267 | 348 |
| 800 | 244 | 271 | 255 | 274 | 355 |

■J6A

| ストローク | トラベリングナット型 | |
|-------|------------|-------|
| | U 押上型 | I 吊下型 |
| | LU | LI |
| 100 | 795 | 555 |
| 200 | 895 | 655 |
| 300 | 995 | 755 |
| 400 | 1095 | 855 |
| 500 | 1195 | 955 |
| 600 | 1295 | 1055 |
| 800 | 1495 | 1255 |

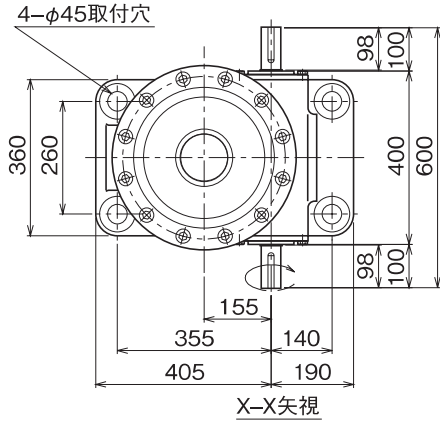
・上記以外のストロークについても製作いたしますのでご相談ください。

JFA
Dimensional
Drawing

ねじ軸昇降型JFA寸法図

入力軸が矢印方向に回転した場合ねじ軸は上昇します。
()内は回り止めキー付の場合です。
従来のJ6 $\frac{1}{2}$ AはJFAに名称が変わりました。

平面図

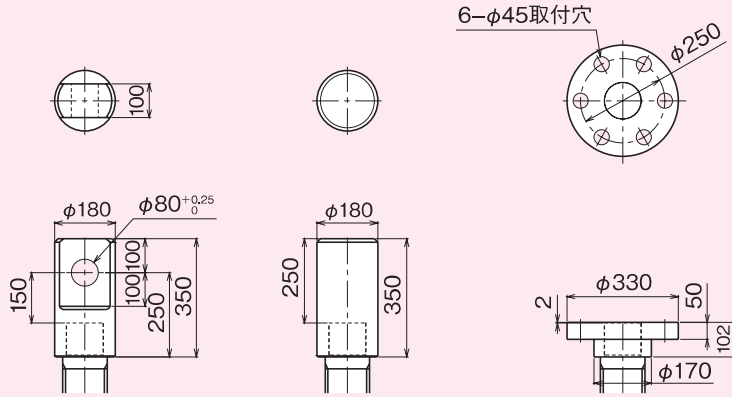


軸端金具寸法図

クレビス

棒端

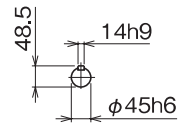
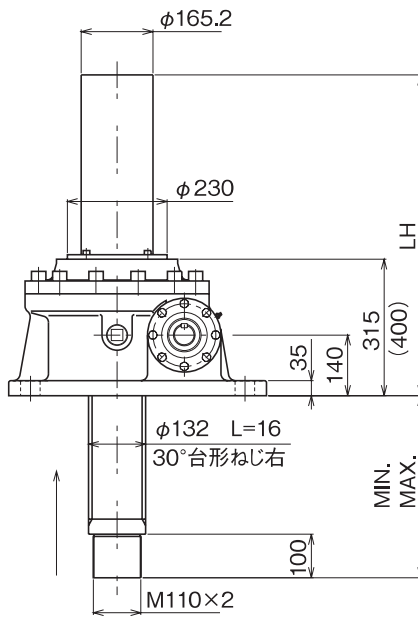
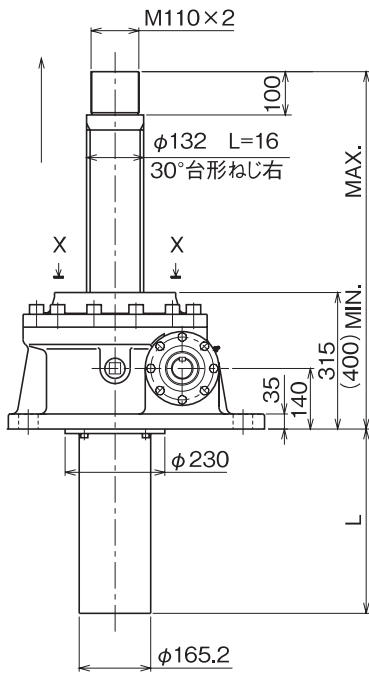
フランジ



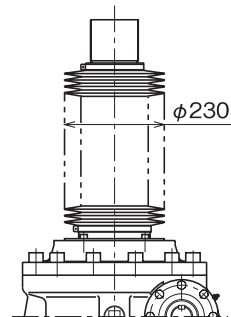
押し型

吊下型

入力軸端寸法



ジャバラ外径



■JFAスクリージャッキ寸法表

| ストローク | U 押し型 | | | | | | I 吊下型 | | | | | | | | | | | | | | | | | |
|-------|------------|------|---------|-----------|------|---------|------------|------|---------|-----------|------|---------|------|------|------|-----|------|------|-----|-----|------|-----|------|------|
| | N 回り止めキーなし | | | K 回り止めキー付 | | | N 回り止めキーなし | | | K 回り止めキー付 | | | | | | | | | | | | | | |
| | N ジャバラなし | | B ジャバラ付 | N ジャバラなし | | B ジャバラ付 | N ジャバラなし | | B ジャバラ付 | N ジャバラなし | | B ジャバラ付 | | | | | | | | | | | | |
| | MIN. | MAX. | L | MIN. | MAX. | L | MIN. | MAX. | LH | MIN. | MAX. | LH | MIN. | MAX. | LH | | | | | | | | | |
| 100 | 425 | 525 | 125 | 490 | 590 | 225 | 510 | 610 | 225 | 575 | 675 | 225 | 110 | 210 | 440 | 175 | 275 | 540 | 110 | 210 | 625 | 175 | 275 | 625 |
| 200 | 425 | 625 | 225 | 490 | 690 | 325 | 510 | 710 | 325 | 575 | 775 | 325 | 110 | 310 | 540 | 175 | 375 | 640 | 110 | 310 | 725 | 175 | 375 | 725 |
| 300 | 425 | 725 | 325 | 525 | 825 | 325 | 510 | 810 | 425 | 610 | 910 | 425 | 110 | 410 | 640 | 210 | 510 | 640 | 110 | 410 | 825 | 210 | 510 | 825 |
| 400 | 425 | 825 | 425 | 525 | 925 | 425 | 510 | 910 | 525 | 610 | 1010 | 524 | 110 | 510 | 740 | 210 | 610 | 740 | 110 | 510 | 925 | 210 | 610 | 925 |
| 500 | 425 | 925 | 525 | 525 | 1025 | 525 | 510 | 1010 | 625 | 610 | 1110 | 725 | 110 | 610 | 840 | 210 | 710 | 840 | 110 | 610 | 1025 | 210 | 710 | 1125 |
| 600 | 425 | 1025 | 625 | 565 | 1165 | 725 | 510 | 1110 | 925 | 650 | 1250 | 925 | 110 | 710 | 940 | 250 | 850 | 1040 | 110 | 710 | 1325 | 250 | 850 | 1325 |
| 800 | 425 | 1225 | 925 | 565 | 1365 | 925 | 510 | 1310 | 1125 | 650 | 1450 | 925 | 110 | 910 | 1240 | 250 | 1050 | 1240 | 110 | 910 | 1525 | 250 | 1050 | 1325 |

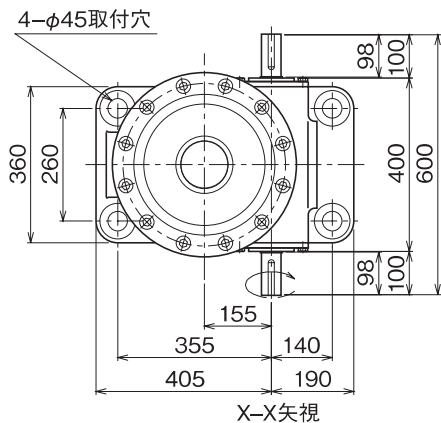
・上記以外のストロークについても製作いたしますのでご相談ください。

JFA
Dimensional
Drawing

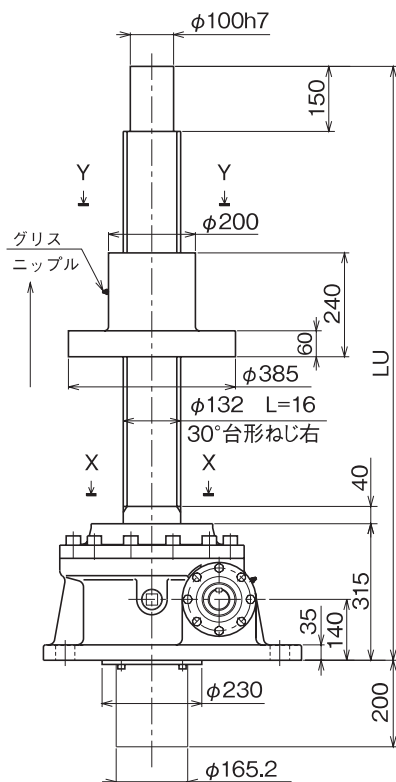
トラベリングナット型JFA寸法図

入力軸が矢印方向に回転した場合ナットは上昇します。
従来のJ61/2AはJFAに名称が変わりました。
ジャバラ付のときの寸法は弊社にお問い合わせください。

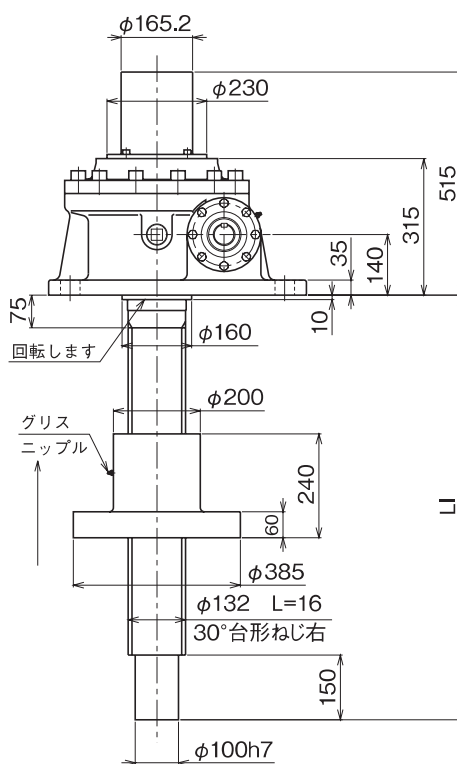
平面図



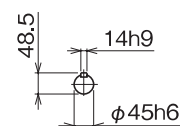
押上型



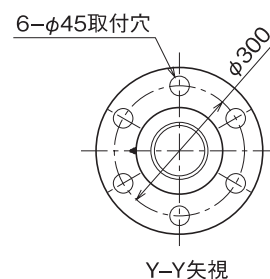
吊下型



入力軸端寸法



トラベリングナット



■概算質量(kg)

| ストローク | 軸昇降型 | | | | トラベリングナット型 |
|-------|--------|-----|-------|-----|------------|
| | ジャバラなし | | ジャバラ付 | | |
| | 回止無 | 回止付 | 回止無 | 回止付 | |
| 100 | 315 | 350 | 323 | 358 | 429 |
| 200 | 327 | 362 | 335 | 370 | 440 |
| 300 | 338 | 373 | 350 | 385 | 451 |
| 400 | 350 | 385 | 362 | 397 | 462 |
| 500 | 361 | 396 | 374 | 409 | 473 |
| 600 | 373 | 408 | 388 | 423 | 484 |
| 800 | 395 | 430 | 410 | 445 | 495 |

■JFA

| ストローク | トラベリングナット型 | |
|-------|------------|-------|
| | U 押上型 | I 吊下型 |
| | LU | LI |
| 100 | 885 | 605 |
| 200 | 985 | 705 |
| 300 | 1085 | 805 |
| 400 | 1185 | 905 |
| 500 | 1285 | 1005 |
| 600 | 1385 | 1105 |
| 800 | 1585 | 1305 |

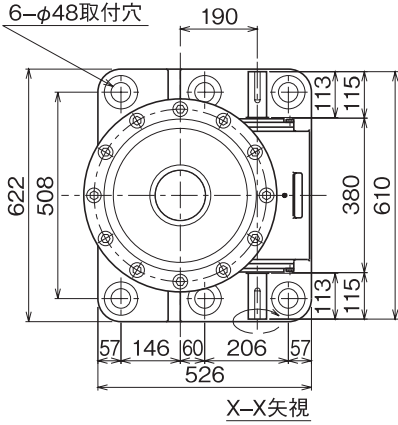
・上記以外のストロークについても製作いたしますのでご相談ください。

J7A
Dimensional
Drawing

ねじ軸昇降型J7A寸法図

入力軸が矢印方向に回転した場合ねじ軸は上昇します。

平面図

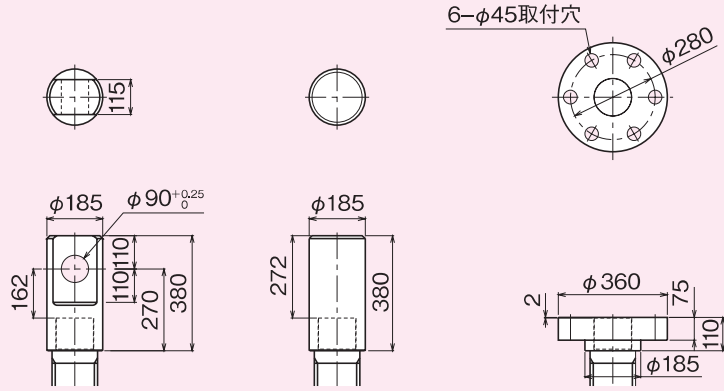


軸端金具寸法図

クレビス

棒端

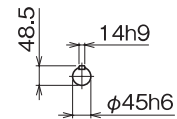
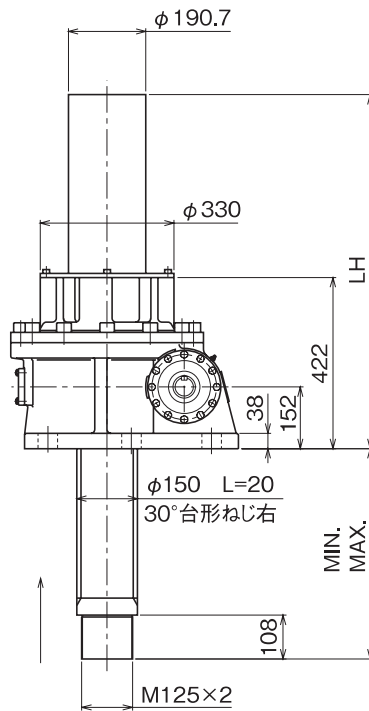
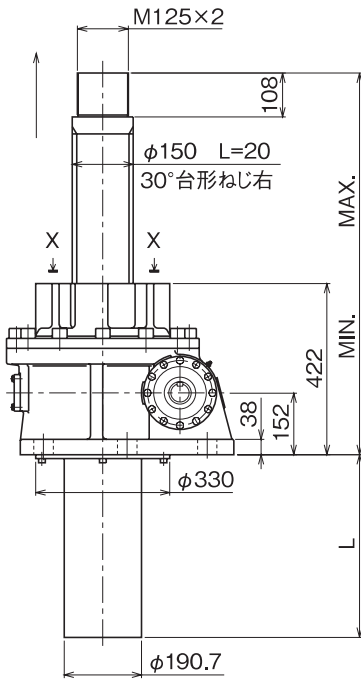
フランジ



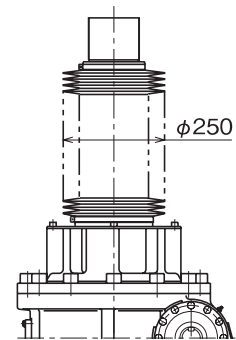
押し型

吊下型

入力軸端寸法



ジャバラ外径



■J7Aスクリージャッキ寸法表

| ストローク | U 押し型 | | | | | | | | | I 吊下型 | | | | | | | | | | | | | | |
|-------|------------|------|-----|---------|------|-----|-----------|------|-----|---------|------|-----|------------|------|------|---------|------|------|-----------|------|------|---------|------|------|
| | N 回り止めキーなし | | | | | | K 回り止めキー付 | | | | | | N 回り止めキーなし | | | | | | K 回り止めキー付 | | | | | |
| | N ジャバラなし | | | B ジャバラ付 | | | N ジャバラなし | | | B ジャバラ付 | | | N ジャバラなし | | | B ジャバラ付 | | | N ジャバラなし | | | B ジャバラ付 | | |
| | MIN. | MAX. | L | MIN. | MAX. | L | MIN. | MAX. | L | MIN. | MAX. | L | MIN. | MAX. | LH | MIN. | MAX. | LH | MIN. | MAX. | LH | MIN. | MAX. | LH |
| 100 | 540 | 640 | 150 | 600 | 700 | 250 | 540 | 640 | 150 | 600 | 700 | 250 | 118 | 218 | 572 | 180 | 280 | 672 | 118 | 218 | 572 | 180 | 280 | 672 |
| 200 | 540 | 740 | 250 | 600 | 800 | 350 | 540 | 740 | 250 | 600 | 800 | 350 | 118 | 318 | 672 | 180 | 380 | 772 | 118 | 318 | 672 | 180 | 380 | 772 |
| 300 | 540 | 840 | 350 | 635 | 935 | 350 | 540 | 840 | 350 | 635 | 935 | 350 | 118 | 418 | 772 | 215 | 515 | 772 | 118 | 418 | 772 | 215 | 515 | 772 |
| 400 | 540 | 940 | 450 | 635 | 1035 | 450 | 540 | 940 | 450 | 635 | 1035 | 450 | 118 | 518 | 872 | 215 | 615 | 872 | 118 | 518 | 872 | 215 | 615 | 872 |
| 500 | 540 | 1040 | 550 | 635 | 1135 | 550 | 540 | 1040 | 550 | 635 | 1135 | 550 | 118 | 618 | 972 | 215 | 715 | 972 | 118 | 618 | 972 | 215 | 715 | 972 |
| 600 | 540 | 1140 | 650 | 675 | 1275 | 750 | 540 | 1140 | 650 | 675 | 1275 | 750 | 118 | 718 | 1072 | 255 | 855 | 1172 | 118 | 718 | 1072 | 255 | 855 | 1172 |
| 800 | 540 | 1340 | 950 | 675 | 1475 | 950 | 540 | 1340 | 950 | 675 | 1475 | 950 | 118 | 918 | 1372 | 255 | 1055 | 1372 | 118 | 918 | 1372 | 255 | 1055 | 1372 |

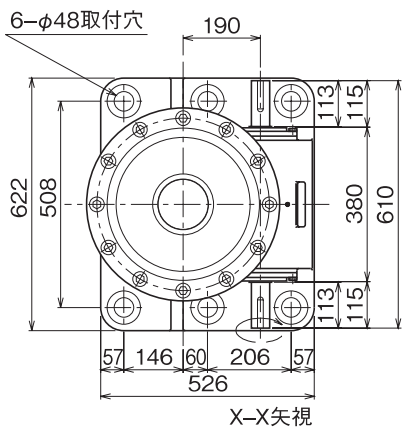
・上記以外のストロークについても製作いたしますのでご相談ください。

J7A
Dimensional
Drawing

トラベリングナット型J7A寸法図

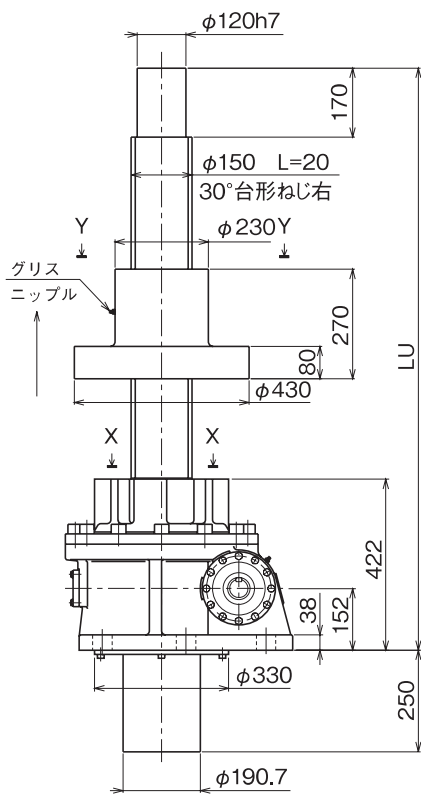
入力軸が矢印方向に回転した場合ナットは上昇します。
ジャバラ付のときの寸法は弊社にお問い合わせください。

平面図

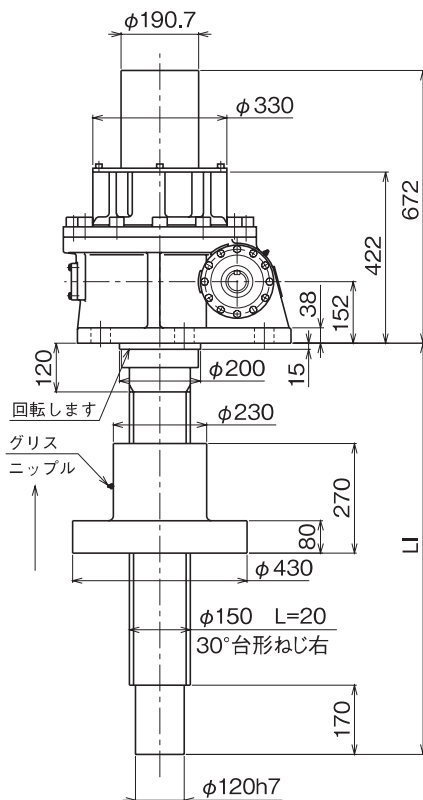


X-X矢視

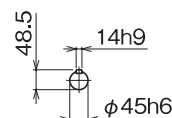
押上型



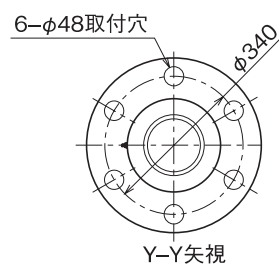
吊下型



入力軸端寸法



トラベリングナット



■概算質量(kg)

| ストローク | 軸昇降型 | | トラベリングナット型 |
|-------|-------------------|------------------|------------|
| | ジャバラなし 回止無/回止付 | ジャバラ付 回止無/回止付 | |
| 100 | 565 | 574 | 805 |
| 200 | 580 | 589 | 817 |
| 300 | 594 | 609 | 829 |
| 400 | 609 | 623 | 841 |
| 500 | 623 | 638 | 853 |
| 600 | 638 | 653 | 865 |
| 800 | 667 | 687 | 1065 |

■J7A

| ストローク | トラベリングナット型 | |
|-------|-------------|-------------|
| | U 押上型 LU | I 吊下型 LI |
| 100 | 1005 | 700 |
| 200 | 1105 | 800 |
| 300 | 1205 | 900 |
| 400 | 1305 | 1000 |
| 500 | 1405 | 1100 |
| 600 | 1505 | 1200 |
| 800 | 1705 | 1400 |

・上記以外のストロークについても製作いたしますのでご相談ください。