

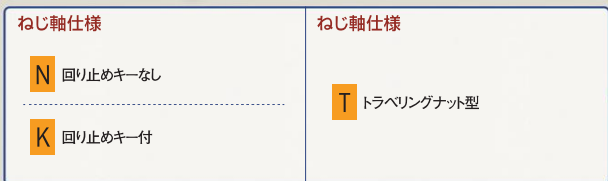
Product Code No. **製品コード番号**

弊社では数あるラインナップの中からジャッキを判別するために、13ケタの製品コード番号を使用しています。ご検討、ご連絡の際にご活用ください。

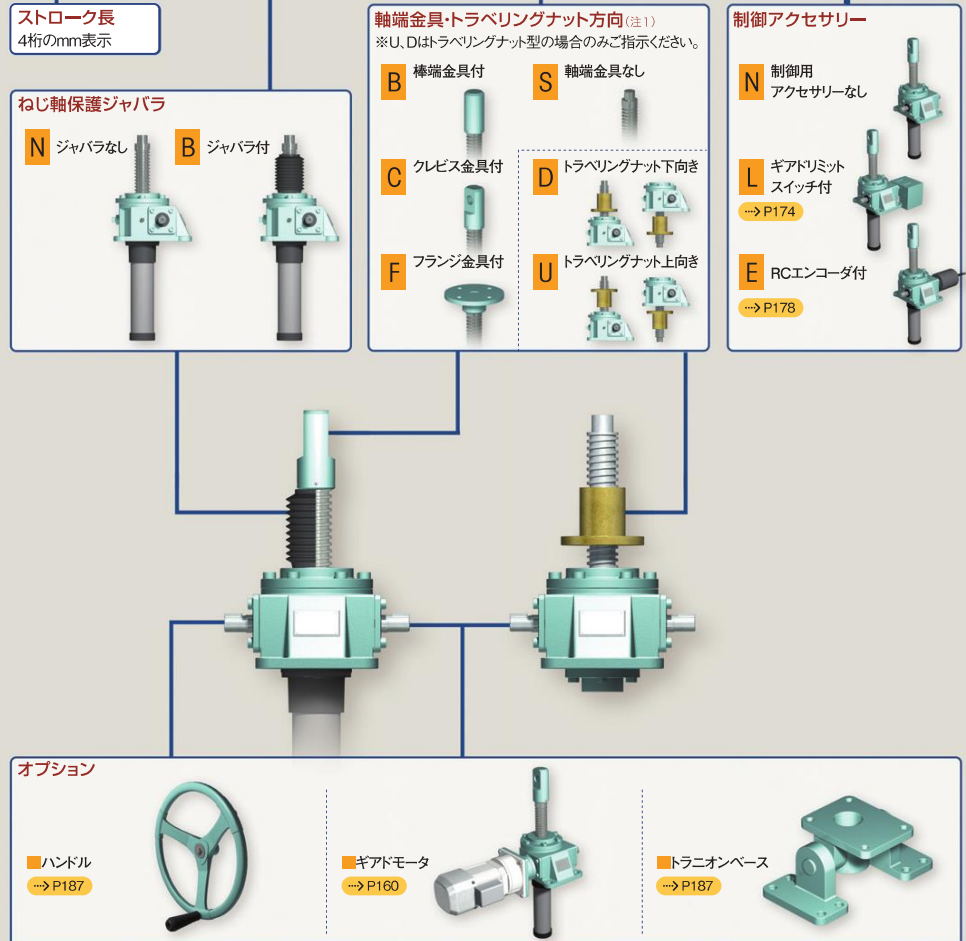
**J2GHUK**

仕様	容量(kN)	H	L
RMG, RMY	(2)	3	-
RSG, RSY	(5)	5	24
JOG, JOY	(10)	5	24
J1G	(25)	6	24
J2G	(50)	6	24
J3G	(100)	8	24
J4A	(150)	8	24
J4A	(200)	8	24
J5A	(300)	10 <sup>2</sup> / <sub>3</sub>	32
J6A	(500)	10 <sup>2</sup> / <sub>3</sub>	32
JFA	(750)	10 <sup>2</sup> / <sub>3</sub>	38
J7A	(1000)	12 <sup>2</sup> / <sub>3</sub>	36
RSB, RSF	(4)	5	24
JOB, JOF	(10)	5	24
J1B, J1F	(25)	6	24
J2B, J2F	(50)	6	24
J3B, J3F	(100)	8	24
J4B, J4F	(200)	8	24
J5B	(300)	10 <sup>2</sup> / <sub>3</sub>	32
J6B	(500)	10 <sup>2</sup> / <sub>3</sub>	32
JFB	(750)	10 <sup>2</sup> / <sub>3</sub>	38
J7B	(1000)	12 <sup>2</sup> / <sub>3</sub>	36
RMS	(2)	3	-
RSS	(5)	5	24
JMR	(2)	-	-
JSR	(4)	-	-
JSH	(5)	3	-
JOH	(10)	3	-
J1H	(25)	3.64	-
J2H	(50)	4	-

**ウォーム減速比**  
一部機種には「L」の設定はありません。ラックジャッキは「H」で表示します。



**0600BCE**



例  
「J2GHUK0600BCE」は、枠番J2Gのスクリージャッキでウォーム減速比は6、押上型で回り止めキー付、ストローク600mm、ジャバラ付でクレビス型軸端金具付、RCエンコーダを装備しています。

04 / Ball Screw Jack

# ボールスクリーージャッキ

効率が高くスピード運転に最適

# 04

スモールスクリーージャッキ /01

スクリーージャッキ /02

ボールスモールジャッキ /03

**ボールスクリーージャッキ /04**

ハイリードスクリーージャッキ /05

ハイリードボールスクリーージャッキ /06

スムーシースクリーージャッキ /07

ラックジャッキ /08

ベベルギア型ジャッキ /09

ギアドモータ付ジャッキ /10

ハイスピードジャッキ /11

オプション /12

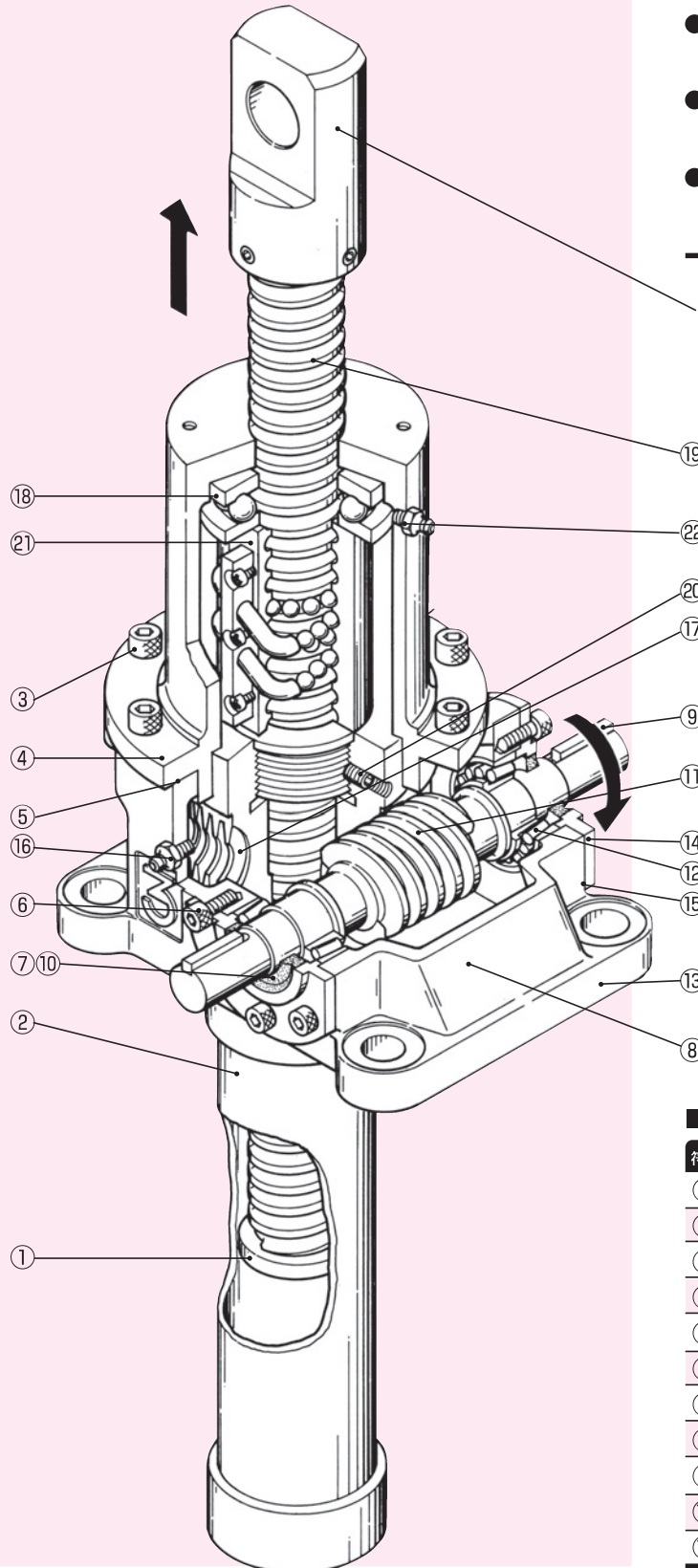
テクニカルデータ /13

Q&A、注意事項その他 /14

# ボールスクリージャッキの構造と特長

高速使用に最適な、ボールねじ軸を使用した標準型のボールスクリージャッキです。

## ねじ軸昇降押し型構造図



- ナットとねじ軸の間は、ボールベアリング同様の転がり摩擦なので、台形ねじ使用のスクリージャッキに比べ効率は約3倍となり、省エネルギー運転が可能です。
- セルフロック機能はありませんので、必ずブレーキを設けてください。
- ジャッキ本体側で、ねじ軸のつれ回りを防ぐ回り止め仕様品の製作も可能です。
- ねじ軸を保護するジャバラ、トラニオンベース、制御用のリミットスイッチ、RCエンコーダなど、豊富なオプションが用意されています。

ねじ軸端には、装置側で「ねじ軸のつれ回り」を防ぐための2種類の金具(図はクレビス)が取付けられるねじが切っています。

①⑨ ねじ軸は炭素鋼製。(右捩れ)

②②

③②①

④①⑦ ウォームホイールは特殊青銅製。(右捩れ)回転保持にはボールベアリングを使用しています。

⑤⑨ 入力軸キーは新JISキー。

⑥①① ウォームシャフトはクロムモリブテン鋼製。(右捩れ)

⑦①④

⑧①⑤

⑨①③ ハウジングはダクタイル鋳鉄製です。

⑩⑧

### 各部名称

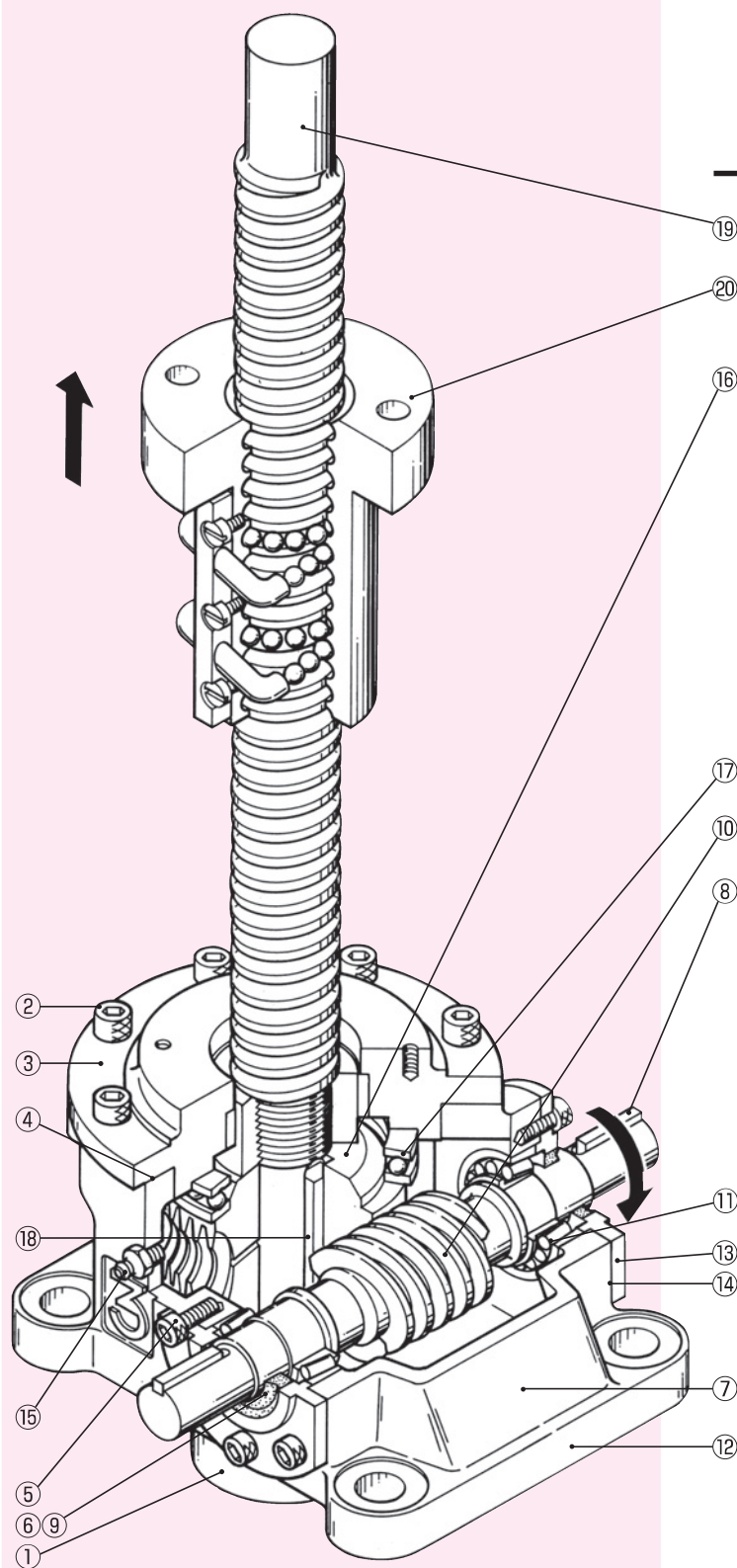
符号 名称	符号 名称
① 締板	⑫ 軸受
② ねじ軸カバー	⑬ ハウジング
③ ボルト	⑭ サイドカバー
④ ハウジングカバー	⑮ サイドカバー用シム
⑤ ハウジングカバー用シム	⑯ グリースニップル
⑥ ボルト	⑰ ウォームホイール
⑦ スナップリング(JOBのみ)	⑱ スラスト玉軸受
⑧ 銘板	⑲ ボールねじ
⑨ キー	⑳ 止めねじ
⑩ オイルシール(JOB以外)	㉑ ボールねじナット
⑪ ウォームシャフト	㉒ グリースニップル



# トラベリングナット型ボールスクリージャッキの構造と特長

ねじ軸が回転してナットが移動するタイプのジャッキをトラベリングナット型と呼びます。

## ■トラベリングナット(押上型)構造図



●ねじ軸の昇降スペースを必要としないので、ストロークいっぱいまで有効に活かせます。  
特にスペースが限られている場合に便利です。

●ボールスクリージャッキでは特に避けたい横荷重を防ぐためにも、長ストロークの場合での安定昇降のためにも、ねじ軸先端の振れ止め支持をお勧めします。軸受用にねじ先端に円筒仕上部を設けてあります。  
ねじ軸先端支持に通常使用されるラジアルベアリングのかわりにスラストベアリングを採用し、軸端形状を一部変えることで、長ストロークの場合でも座屈を避けることができます。

⑱ ねじ軸端支持に便利な円筒仕上げ部。

⑳ ボールの回転で摩擦を低減したトラベリングナット。  
(ナット向きは上下の選択が可能です。図は上向き)

⑯ ウォームホイールは特殊青銅製。  
(右振れ)

⑧ 入力軸キーは新JISキー。

## ■各部名称

符号	名称
①	カバー
②	ボルト
③	ハウジングカバー
④	ハウジングカバー用シム
⑤	ボルト
⑥	スナッピング(JOBのみ)
⑦	銘板
⑧	キー
⑨	オイルシール(JOB以外)
⑩	ウォームシャフト
⑪	軸受
⑫	ハウジング
⑬	サイドカバー
⑭	サイドカバー用シム
⑮	グリースニップル
⑯	ウォームホイール
⑰	スラスト軸受
⑱	キー
⑲	ボールねじ
⑳	トラベリングナット

Specification

# 標準仕様

枠番		J0B	J1B	J2B	J3B	J4B
基本容量		10kN	25kN	50kN	100kN	200kN
ねじ軸径		20mm	25mm	36mm	45mm	60mm
ねじ軸リード		5mm	8mm	10mm	12mm	16mm
ウォーム減速比	H	5	6	6	8	8
	L	24	24	24	24	24
効率	H	0.64	0.61	0.61	0.59	0.6
	L	0.36	0.38	0.35	0.43	0.44
最大許容動力(ジャッキ1台当り)		0.75kW	1.3kW	2.5kW	3.7kW	6kW
入力軸無負荷トルク(b)		0.3N·m	1N·m	2N·m	3N·m	5N·m
トルク係数(a)	H	0.25	0.35	0.43	0.4	0.53
	L	0.09	0.14	0.19	0.18	0.24
基本容量時 所要入力トルク	H	2.8N·m	9.7N·m	24N·m	43N·m	111N·m
	L	1.2N·m	4.5N·m	12N·m	21N·m	53N·m
基本容量時保持トルク	H	1.5N·m	5N·m	13N·m	21N·m	56N·m
	L	0.18N·m	0.7N·m	1.5N·m	3.5N·m	10N·m
ウォーム回転数 (ストローク10mmにつき)	H	10	7.5	6	6.7	5
	L	48	30	24	20	15
速度係数(c) (入力軸1回転当りの進み量)	H	1.0mm	1.33mm	1.67mm	1.50mm	2mm
	L	0.21mm	0.33mm	0.42mm	0.5mm	0.67mm
許容最大入力回転数 ※(1000min <sup>-1</sup> 以上は原則オイル潤滑)		1800min <sup>-1</sup>	1800min <sup>-1</sup>	1800min <sup>-1</sup>	1800min <sup>-1</sup>	1800min <sup>-1</sup>
基本容量時回り止めキートルク		5N·m	15N·m	45N·m	115N·m	300N·m
入力軸許容オーバーハング荷重		300N	450N	700N	1200N	1200N
グリース封入量		0.15kg	0.35kg	0.8kg	1.5kg	2.3kg
使用温度範囲		-15~80℃	-15~80℃	-15~80℃	-15~80℃	-15~100℃

※ねじ軸部はグリース潤滑です。J0Bのオイル潤滑型はありません。

Specification

## 標準仕様

従来のJ6 $\frac{1}{2}$ BはJFBに名称が変わりました。

枠番		J5B	J6B	JFB	J7B
基本容量		300kN	500kN	750kN	1000kN
ねじ軸径		80mm	100mm	120mm	140mm
ねじ軸リード		20mm	24mm	28mm	32mm
ウォーム減速比	H	10 $\frac{2}{3}$	10 $\frac{2}{3}$	10 $\frac{2}{3}$	12 $\frac{2}{3}$
	L	32	32	38	36
効率	H	0.61	0.6	0.61	0.62
	L	0.41	0.39	0.39	0.38
最大許容動力(ジャッキ1台当り)		9.5kW	14kW	17kW	22kW
入力軸無負荷トルク(b)		10N·m	20N·m	30N·m	40N·m
トルク係数(a)	H	0.49	0.6	0.68	0.65
	L	0.25	0.3	0.3	0.37
基本容量時 所要入力トルク	H	157N·m	319N·m	542N·m	685N·m
	L	84N·m	172N·m	256N·m	412N·m
基本容量時保持トルク	H	80N·m	160N·m	180N·m	370N·m
	L	9N·m	14N·m	15N·m	21N·m
ウォーム回転数 (ストローク10mmにつき)	H	5.3	4.4	3.8	3.9
	L	16	13.3	13.6	11.2
速度係数(c) (入力軸1回転当りの進み量)	H	1.87mm	2.26mm	2.62mm	2.53mm
	L	0.63mm	0.75mm	0.74mm	0.89mm
許容最大入力回転数 ※(1000min <sup>-1</sup> 以上は原則オイル潤滑)		1800min <sup>-1</sup>	1800min <sup>-1</sup>	1800min <sup>-1</sup>	1800min <sup>-1</sup>
基本容量時回り止めキートルク		600N·m	1250N·m	2250N·m	3500N·m
入力軸許容オーバーハング荷重		2200N	2500N	2500N	3000N
グリース封入量		4.5kg	6kg	12kg	15kg
使用温度範囲		-15~100℃	-15~100℃	-15~100℃	-15~100℃

※ねじ軸部はグリース潤滑です。JOBのオイル潤滑型はありません。

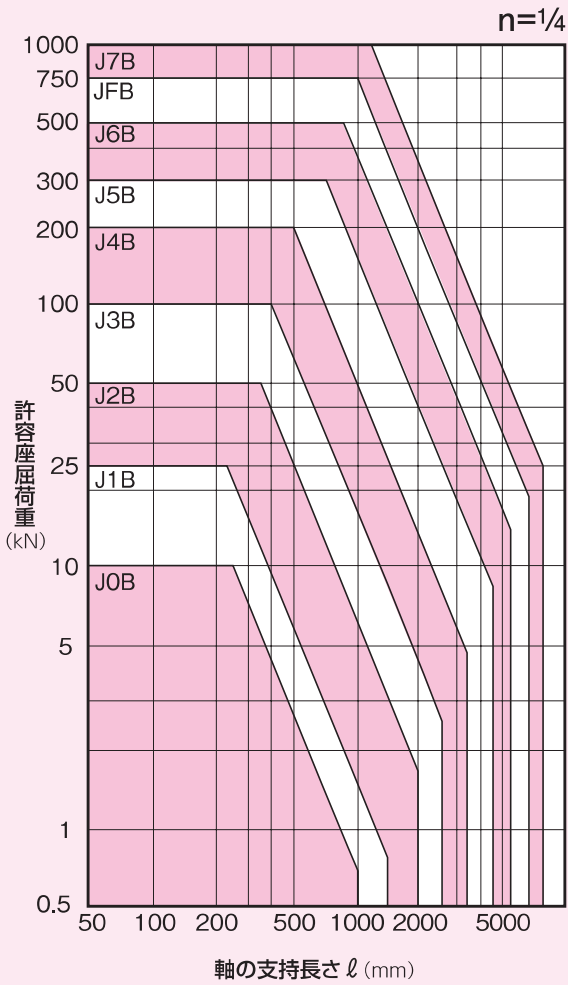
Allowable buckling load

# 許容座屈荷重

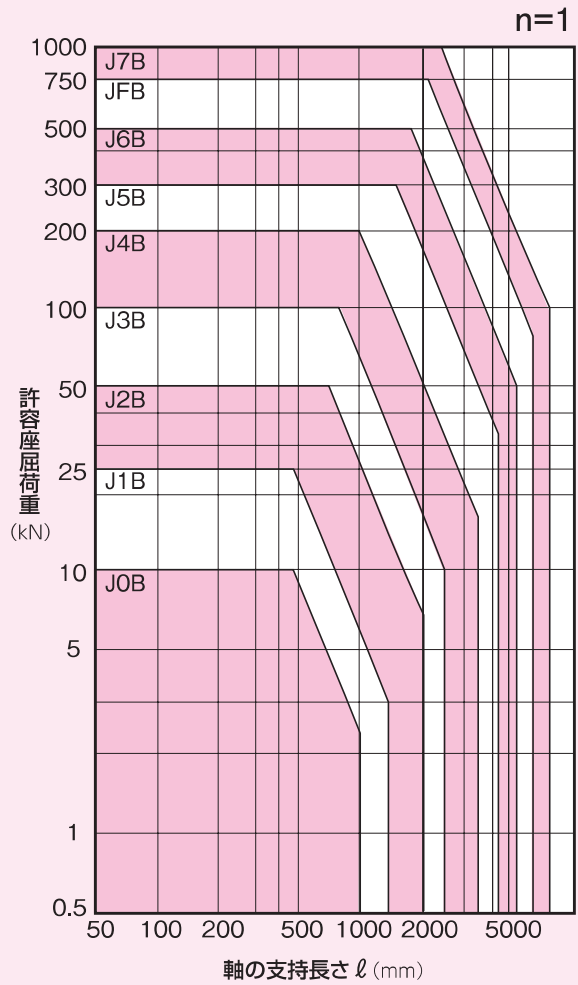
ジャッキを圧縮荷重で使用する場合、ストロークが長くなると座屈現象が生じます。座屈荷重は軸端と本体の支持方法によって異なりますので、それぞれのグラフを参照して、荷重(縦軸)とねじ軸の支持長さ(横軸)の交点から、それ以上の枠番を選定してください。計算で求める場合には、P.195をご参照ください。

※ジャッキを引張荷重で使用する場合には、座屈を考慮する必要はありません。

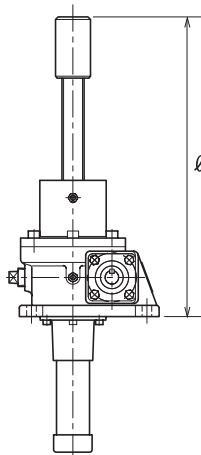
ジャッキ固定・軸端自由



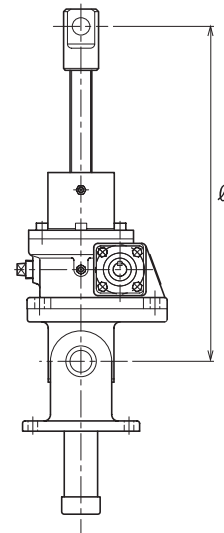
ジャッキ支持・軸端支持



$n=1/4$



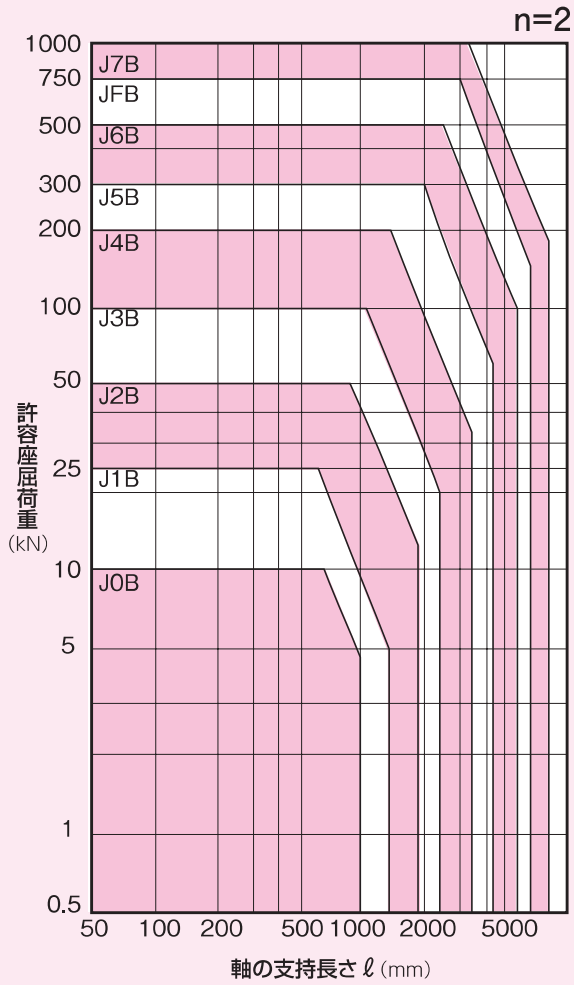
$n=1$



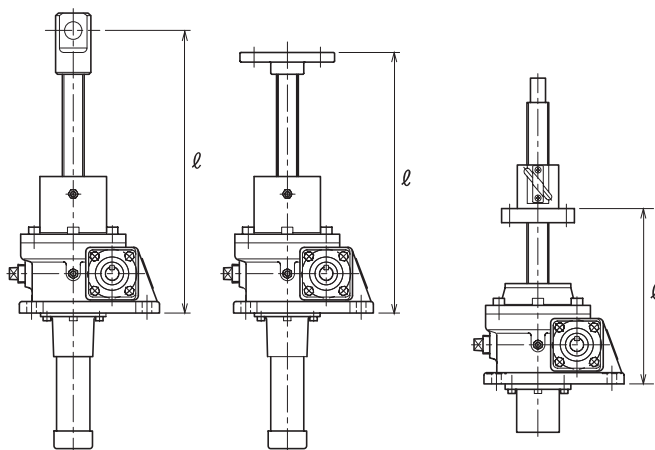
Allowable  
buckling  
load

# 許容座屈荷重

ジャッキ固定・軸端支持



n=2

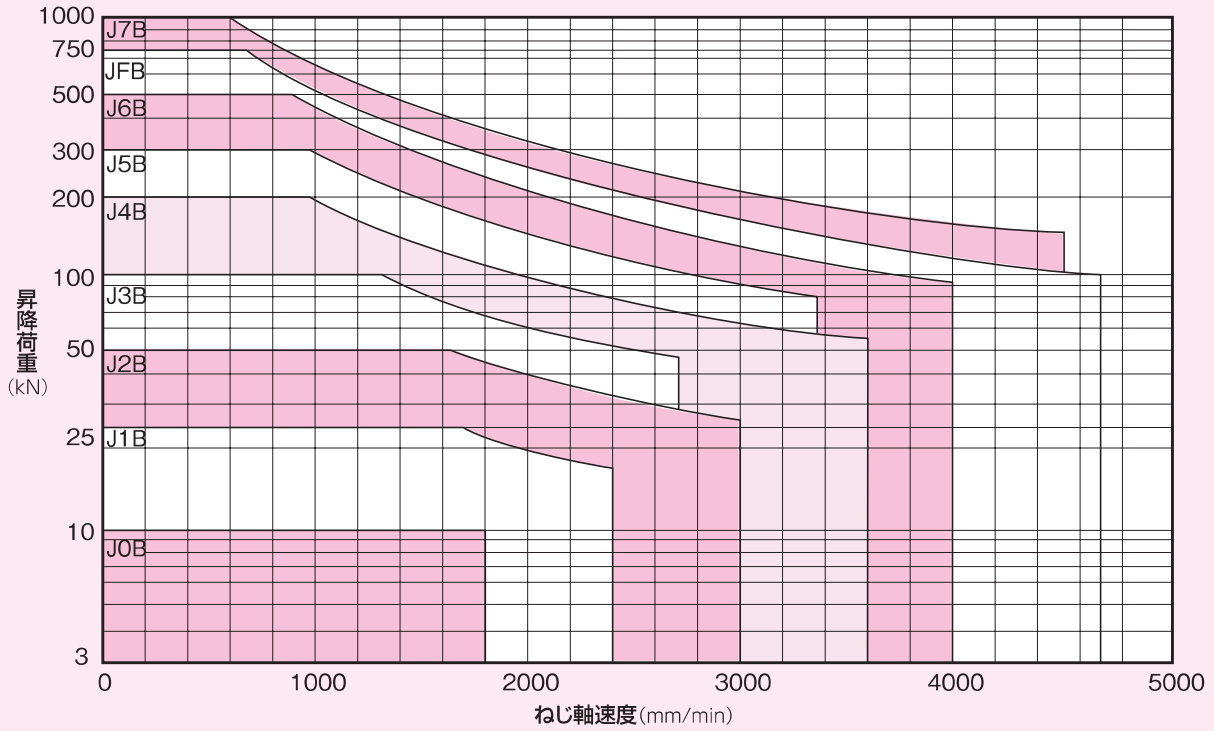




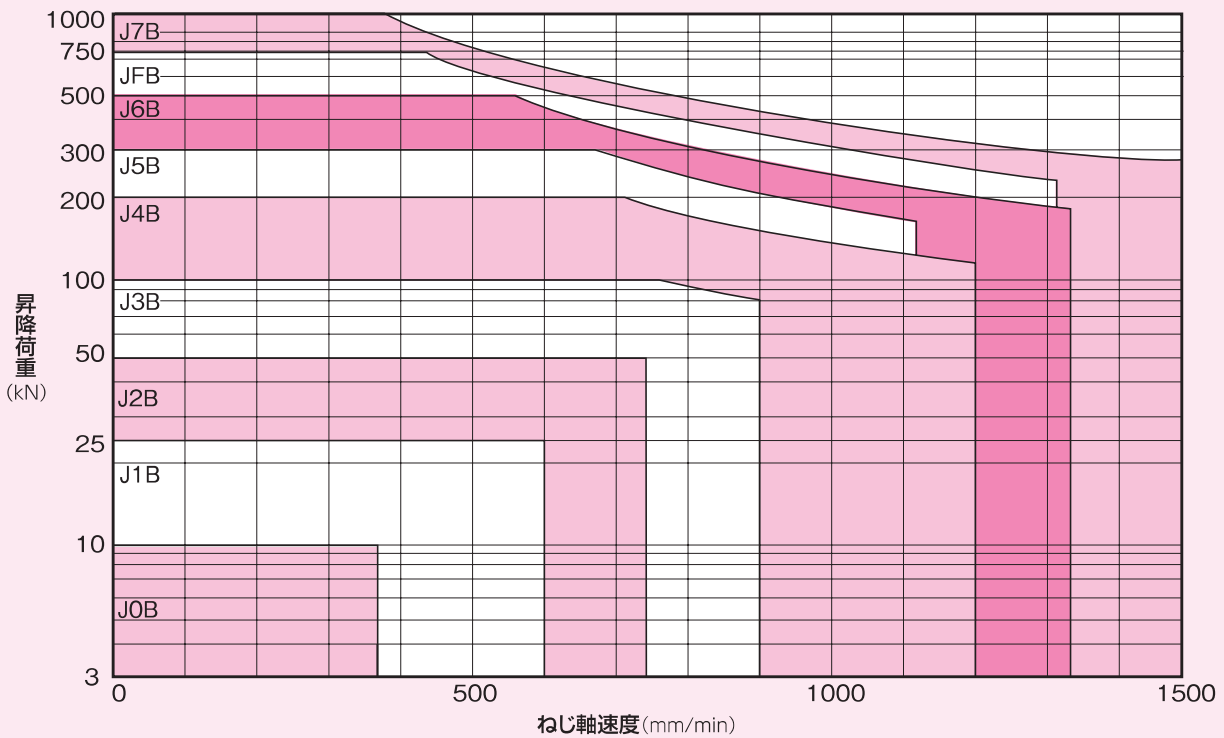
Lifting load/  
Lifting screw  
speed  
graphs

# 昇降荷重／昇降速度関連グラフ

## ウォーム減速比 H



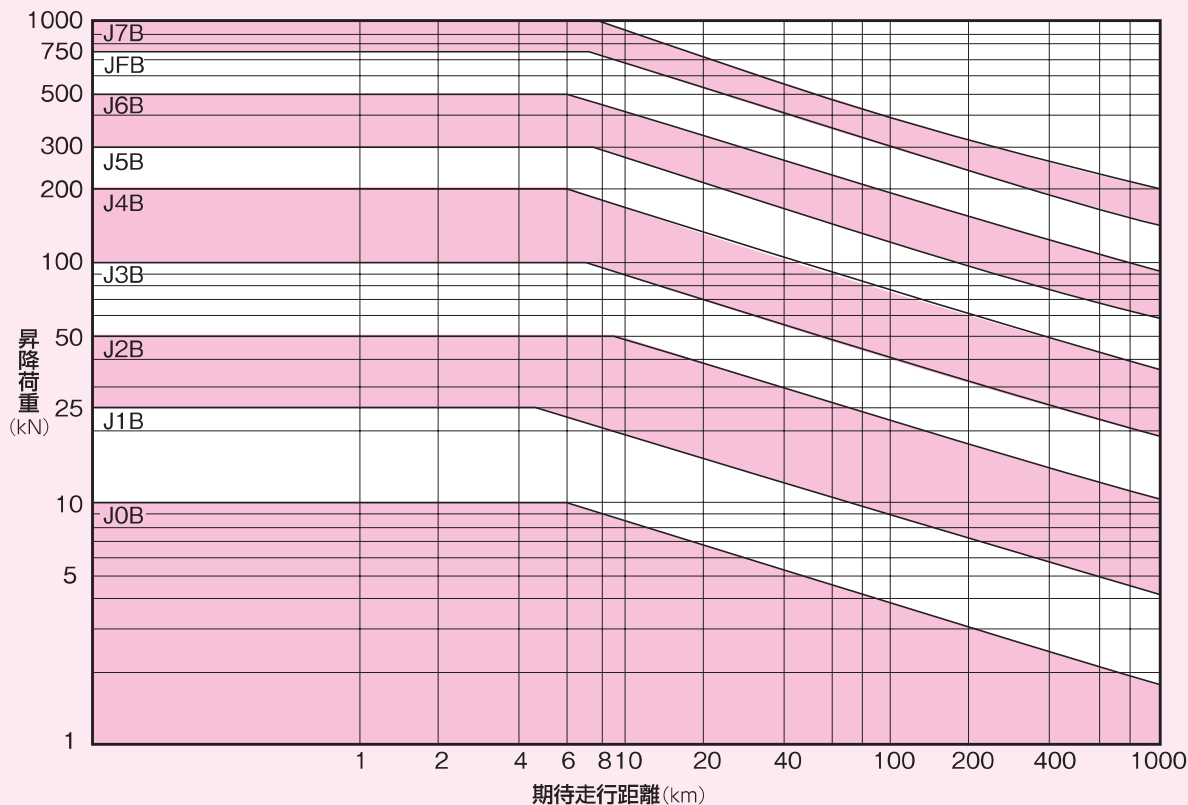
## ウォーム減速比 L



Expected traveling distance

## 期待走行距離

ボールねじの寿命はベアリング寿命と同様に、ボール転動面の疲労によるハクリによって決まります。次のグラフはボールねじにかかる荷重と走行距離の関係を示したものです。ボールねじの寿命は据付状態・荷重条件・使用頻度・運転条件・潤滑状態・周囲環境・保守状態などの影響を考慮する必要があります。さらに、ジャッキ選定の際には運転条件を考慮して他の機械部品およびシール部品なども検討する必要がありますので、弊社までお問い合わせください。

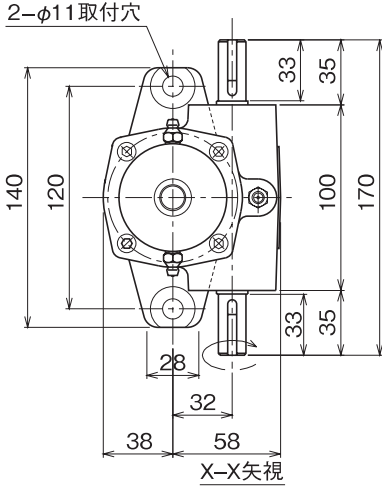


**JOB**  
Dimensional  
Drawing

# ねじ軸昇降型JOB寸法図

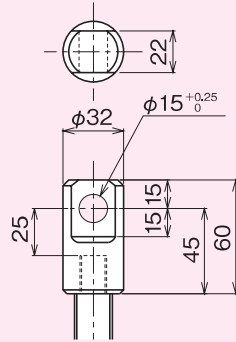
入力軸が矢印方向に回転した場合ねじ軸は上昇します。

平面図

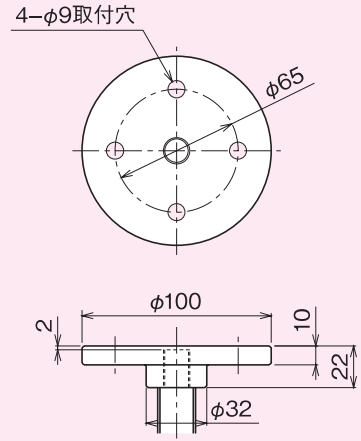


軸端金具寸法図

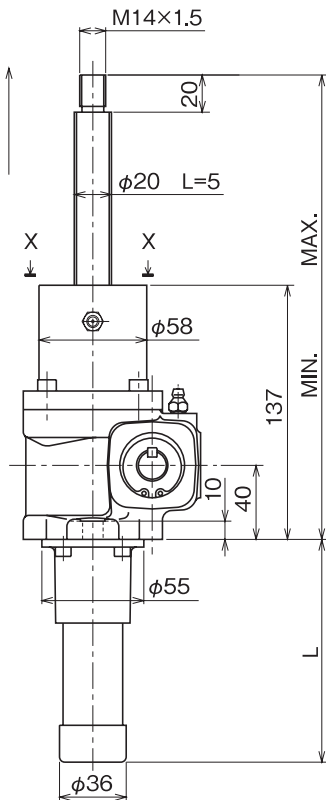
クレビス



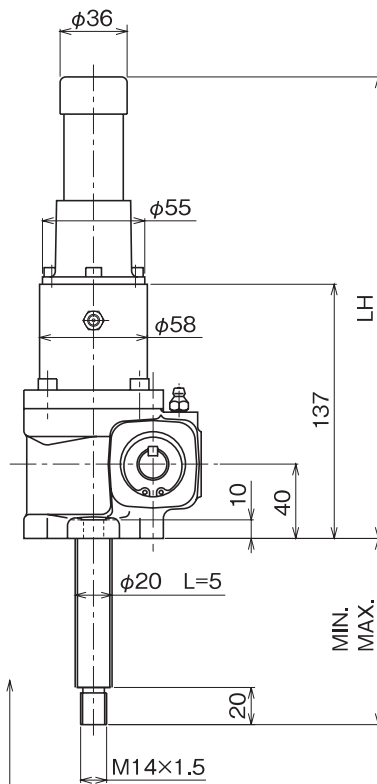
フランジ



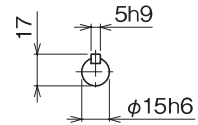
押上型



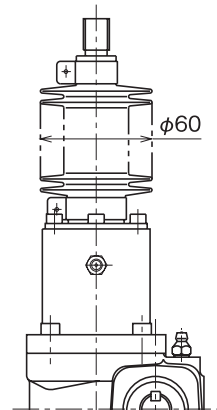
吊下型



入力軸端寸法



ジャバラ外径



JOBボールスクリーージャッキ寸法表

ストローク	U 押上型						I 吊下型					
	N ジャバラなし			B ジャバラ付			N ジャバラなし			B ジャバラ付		
	MIN.	MAX.	L	MIN.	MAX.	L	MIN.	MAX.	LH	MIN.	MAX.	LH
100	175	275	150	225	325	250	40	140	287	90	190	387
200	175	375	250	225	425	350	40	240	387	90	290	487
300	175	475	350	255	555	450	40	340	487	120	420	587
400	175	575	450	255	655	550	40	440	587	120	520	687
500	175	675	550	265	765	650	40	540	687	130	630	787
600	175	775	650	265	865	850	40	640	787	130	730	987
800	175	975	850	315	1115	1050	40	840	987	180	980	1187

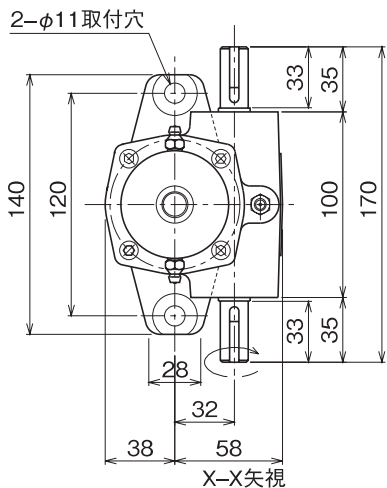
・上記以外のストロークについても製作いたしますのでご相談ください。

**JOB**  
Dimensional  
Drawing

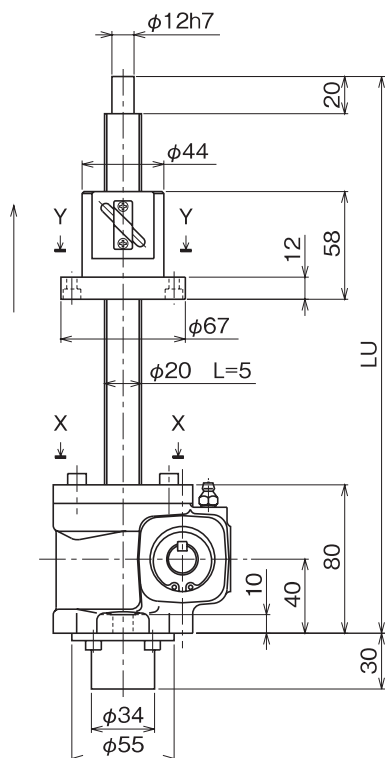
# トラベリングナット型JOB寸法図

入力軸が矢印方向に回転した場合ナットは上昇します。  
ジャバラ付のときの寸法は弊社にお問い合わせください。

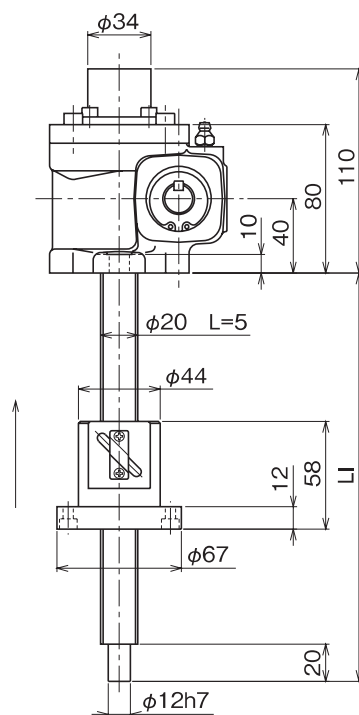
平面図



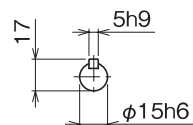
押上型



吊下型

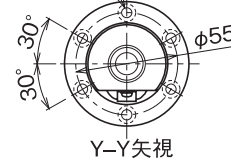


入力軸端寸法



トラベリングナット

6-φ5.5取付穴  
φ9.5座ぐり深さ5.5



■概算質量(kg)

ストローク	軸昇降型		トラベリングナット型
	ジャバラなし	ジャバラ付	
100	5	5.5	5
200	5.3	6	5.3
300	5.6	6.5	5.6
400	5.9	7	5.9
500	6.2	7.5	6.2
600	6.5	8.5	6.5
800	7.1	9.5	7.1

■JOB

ストローク	トラベリングナット型	
	U 押上型	I 吊下型
	LU	LI
100	300	220
200	400	320
300	500	420
400	600	520
500	700	620
600	800	720
800	1000	920

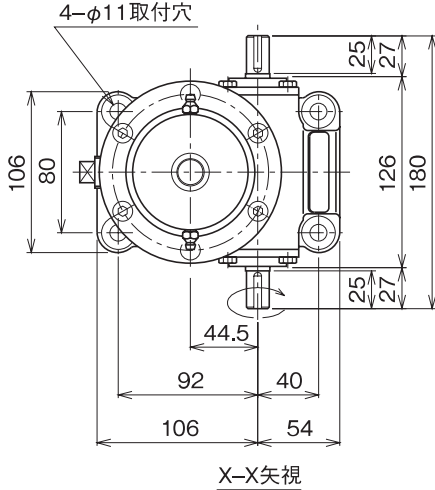
・上記以外のストロークについても製作いたしますのでご相談ください。

**J1B**  
Dimensional  
Drawing

# ねじ軸昇降型J1B寸法図

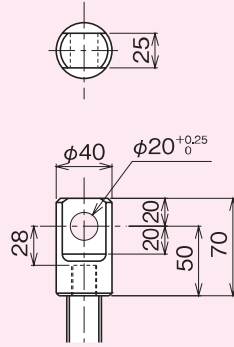
入力軸が矢印方向に回転した場合ねじ軸は上昇します。

平面図

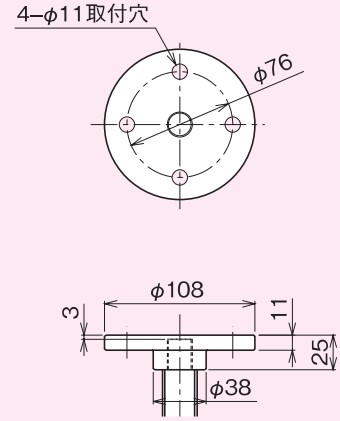


軸端金具寸法図

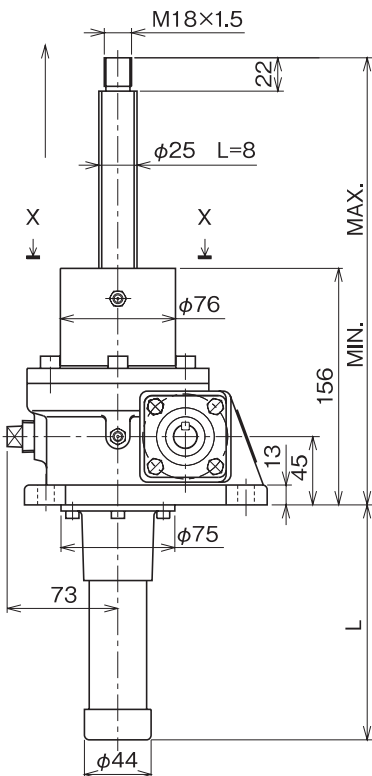
クレビス



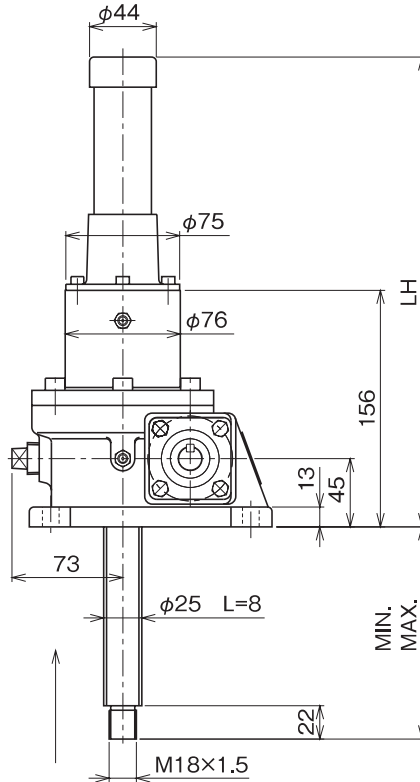
フランジ



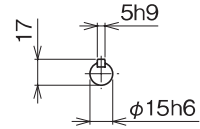
押上型



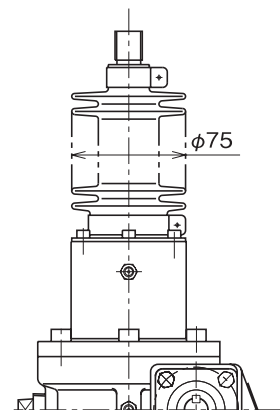
吊下型



入力軸端寸法



ジャバラ外径



J1Bボールスクリュージャッキ寸法表

ストローク	U 押上型						I 吊下型					
	N ジャバラなし			B ジャバラ付			N ジャバラなし			B ジャバラ付		
	MIN.	MAX.	L	MIN.	MAX.	L	MIN.	MAX.	LH	MIN.	MAX.	LH
100	200	300	155	235	335	255	45	145	311	80	180	411
200	200	400	255	235	435	355	45	245	411	80	280	511
300	200	500	355	270	570	455	45	345	511	115	415	611
400	200	600	455	270	670	555	45	445	611	115	515	711
500	200	700	555	270	770	655	45	545	711	115	615	811
600	200	800	655	310	910	855	45	645	811	155	755	1011
800	200	1000	855	310	1110	1055	45	845	1011	155	955	1211

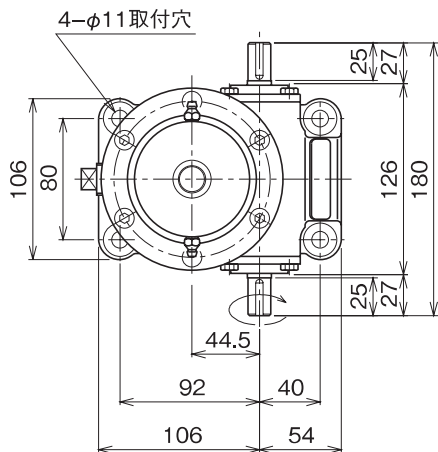
・上記以外のストロークについても製作いたしますのでご相談ください。

**J1B**  
Dimensional  
Drawing

# トラベリングナット型J1B寸法図

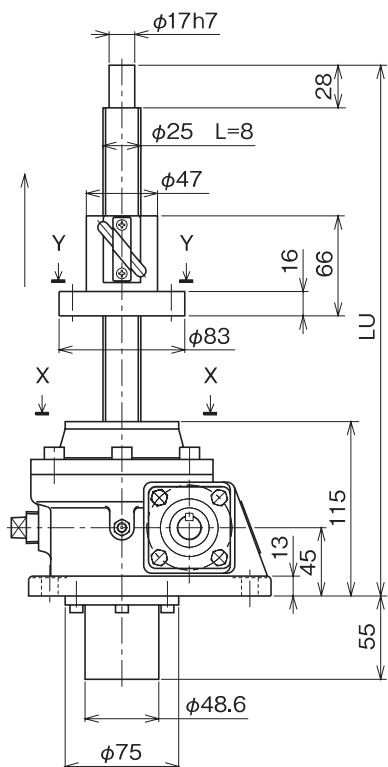
入力軸が矢印方向に回転した場合ナットは上昇します。  
ジャバラ付のときの寸法は弊社にお問い合わせください。

平面図

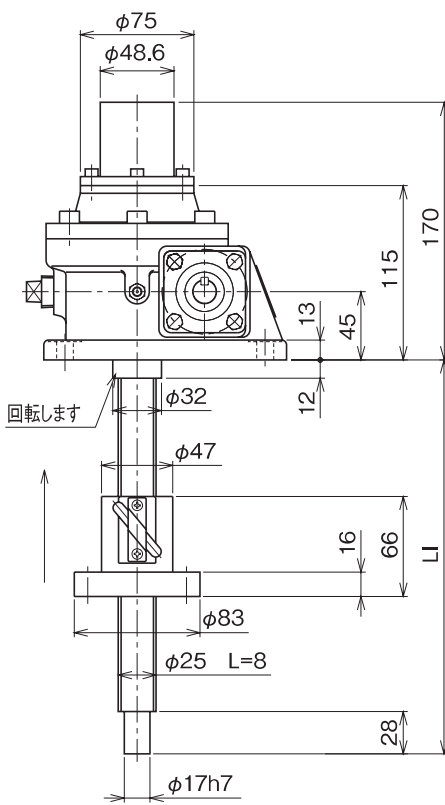


X-X矢視

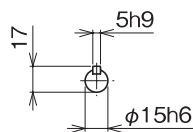
押上型



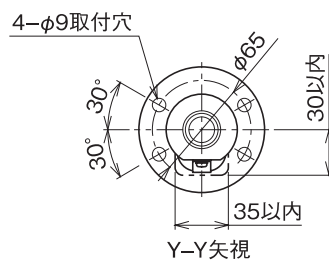
吊下型



入力軸端寸法



トラベリングナット



■概算質量(kg)

ストローク	軸昇降型		トラベリングナット型
	ジャバラなし	ジャバラ付	
100	11	11.5	11
200	11.5	12	11
300	12	12.5	12
400	12.5	13	12
500	13	13.5	13
600	13.5	14.5	13
800	14.5	15.5	14

■J1B

ストローク	トラベリングナット型	
	U 押上型	I 吊下型
	LU	LI
100	350	260
200	450	360
300	550	460
400	650	560
500	750	660
600	850	760
800	1050	960

・上記以外のストロークについても製作いたしますのでご相談ください。

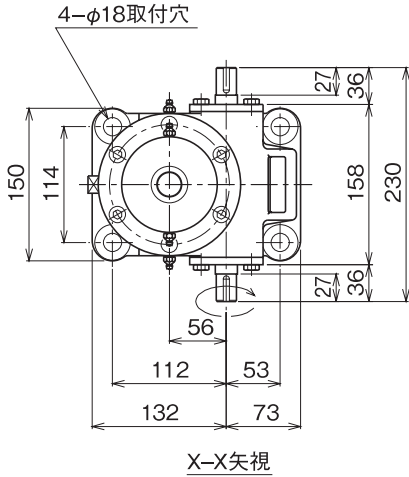


**J2B**  
Dimensional  
Drawing

# ねじ軸昇降型J2B寸法図

入力軸が矢印方向に回転した場合ねじ軸は上昇します。

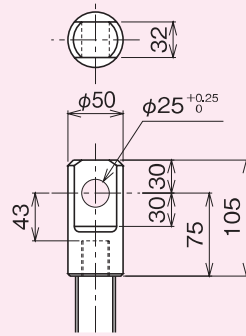
平面図



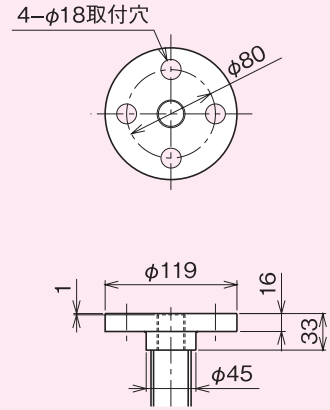
X-X矢視

軸端金具寸法図

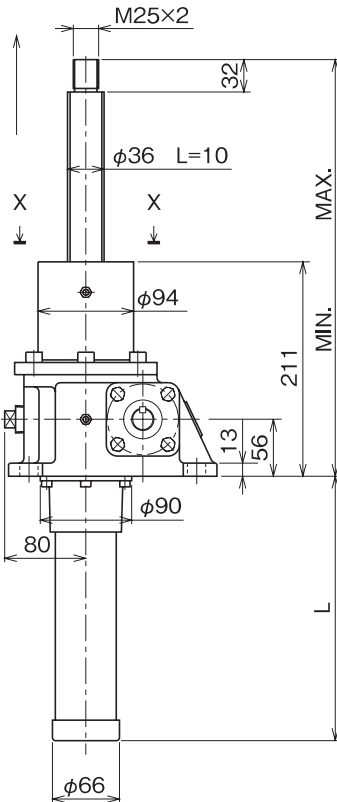
クレビス



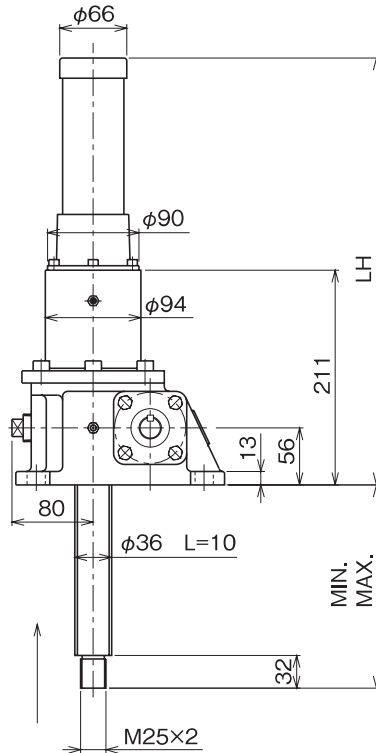
フランジ



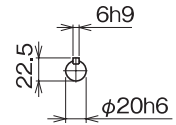
押上型



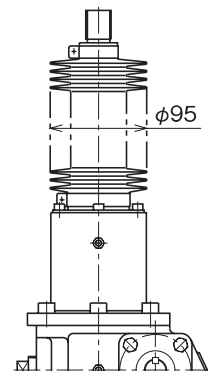
吊下型



入力軸端寸法



ジャバラ外径



■J2Bボールスクリュージャッキ寸法表

ストローク	U 押上型						I 吊下型					
	N ジャバラなし			B ジャバラ付			N ジャバラなし			B ジャバラ付		
	MIN.	MAX.	L	MIN.	MAX.	L	MIN.	MAX.	LH	MIN.	MAX.	LH
100	265	365	160	300	400	260	55	155	371	90	190	471
200	265	465	260	300	500	360	55	255	471	90	290	571
300	265	565	360	335	635	460	55	355	571	125	425	671
400	265	665	460	335	735	560	55	455	671	125	525	771
500	265	765	560	335	835	660	55	555	771	125	625	871
600	265	865	660	375	975	860	55	655	871	165	765	1071
800	265	1065	860	375	1175	1060	55	855	1071	165	965	1271

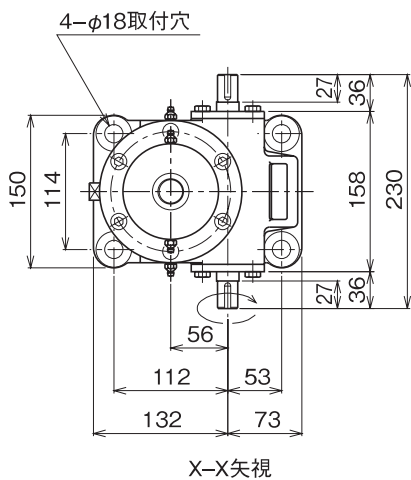
・上記以外のストロークについても製作いたしますのでご相談ください。

**J2B**  
Dimensional  
Drawing

# トラベリングナット型J2B寸法図

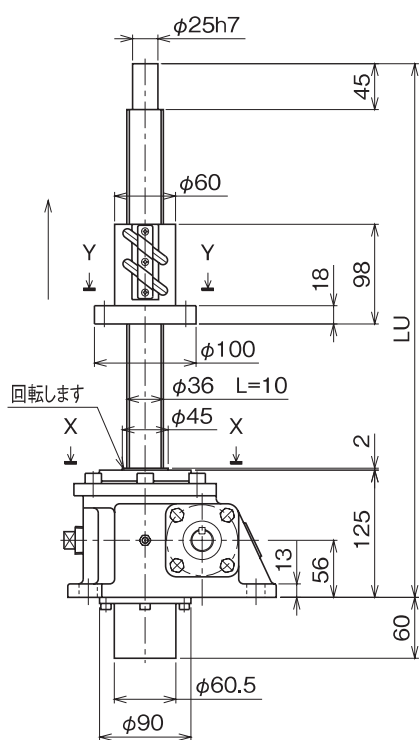
入力軸が矢印方向に回転した場合ナットは上昇します。  
ジャバラ付のときの寸法は弊社にお問い合わせください。

平面図

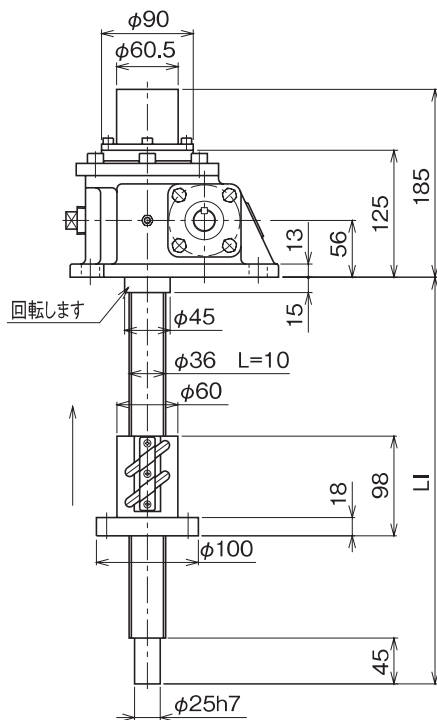


X-X矢視

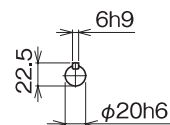
押上型



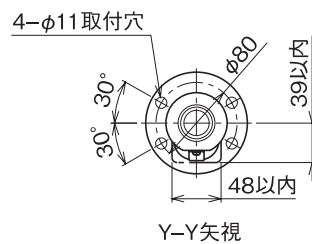
吊下型



入力軸端寸法



トラベリングナット



■概算質量(kg)

ストローク	軸昇降型		トラベリングナット型
	ジャバラなし	ジャバラ付	
100	20	21.5	20
200	21	23	21
300	22	24.5	22
400	23	26	23
500	24	27.5	24
600	25	30.5	25
800	27	33.5	27

■J2B

ストローク	トラベリングナット型	
	U 押上型	I 吊下型
	LU	LI
100	410	300
200	510	400
300	610	500
400	710	600
500	810	700
600	910	800
800	1110	1000

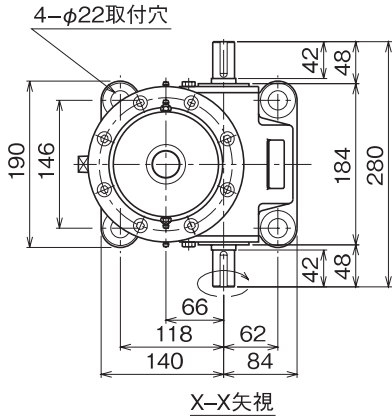
・上記以外のストロークについても製作いたしますのでご相談ください。

**J3B**  
Dimensional  
Drawing

# ねじ軸昇降型J3B寸法図

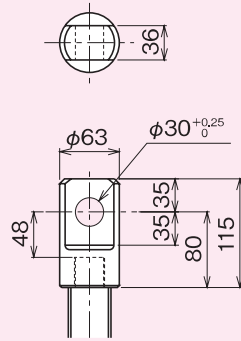
入力軸が矢印方向に回転した場合ねじ軸は上昇します。

平面図

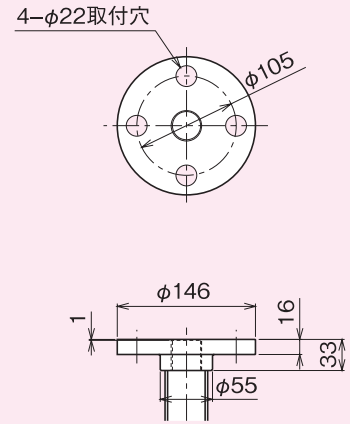


軸端金具寸法図

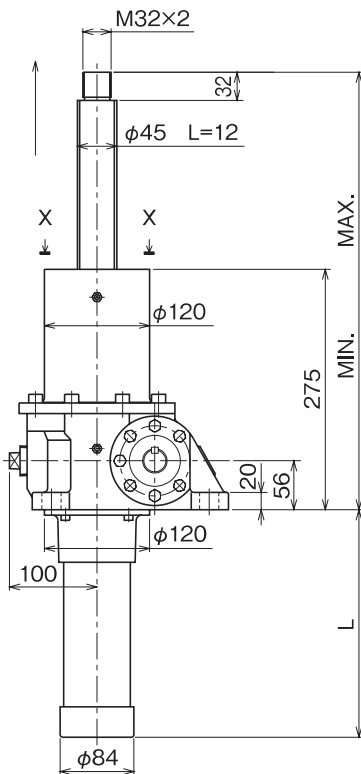
クレビス



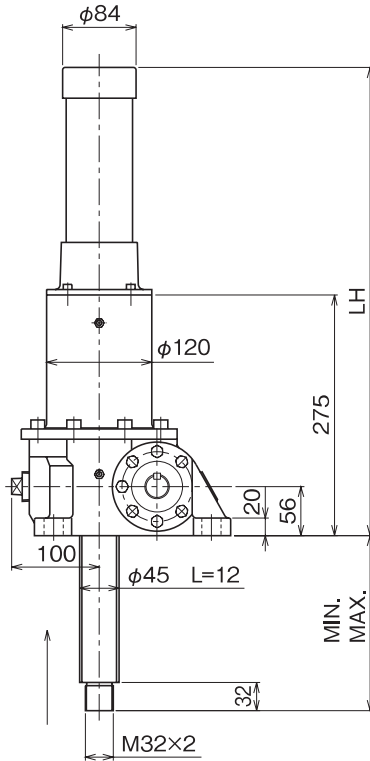
フランジ



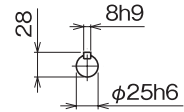
押上型



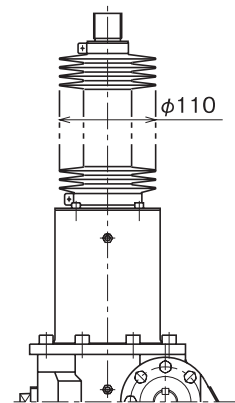
吊下型



入力軸端寸法



ジャバラ外径



■J3Bボールスクリュージャッキ寸法表

ス ト ロ ーク	U 押上型			I 吊下型								
	N ジャバラなし		B ジャバラ付	N ジャバラなし		B ジャバラ付						
	MIN.	MAX.	L	MIN.	MAX.	LH						
100	330	430	160	365	465	260	55	155	435	90	190	535
200	330	530	260	365	565	360	55	255	535	90	290	635
300	330	630	360	400	700	460	55	355	635	125	425	735
400	330	730	460	400	800	560	55	455	735	125	525	835
500	330	830	560	400	900	660	55	555	835	125	625	935
600	330	930	660	440	1040	860	55	655	935	165	765	1135
800	330	1130	860	440	1240	1060	55	855	1135	165	965	1335

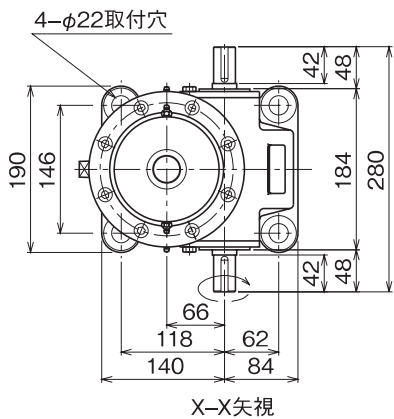
・上記以外のストロークについても製作いたしますのでご相談ください。

**J3B**  
Dimensional  
Drawing

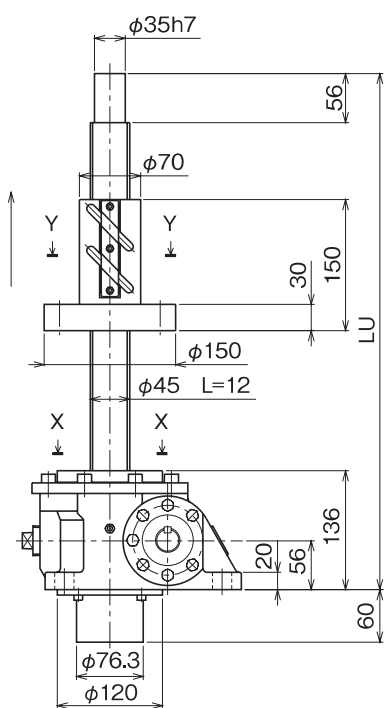
# トラベリングナット型J3B寸法図

入力軸が矢印方向に回転した場合ナットは上昇します。  
ジャバラ付のときの寸法は弊社にお問い合わせください。

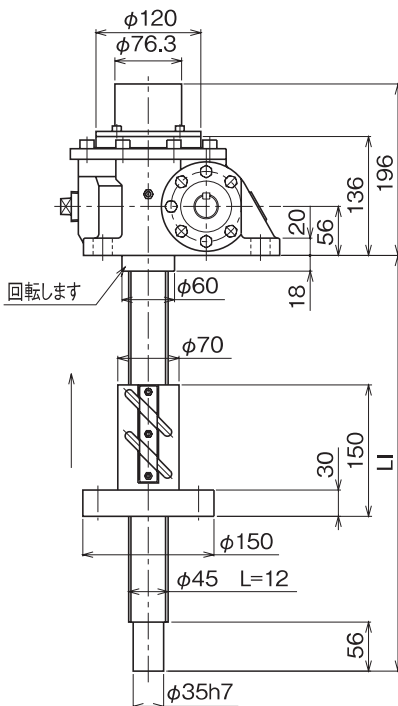
平面図



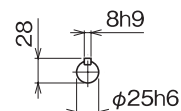
押上型



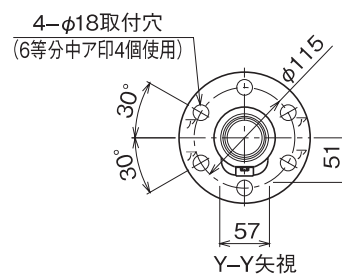
吊下型



入力軸端寸法



トラベリングナット



■概算質量(kg)

ストローク	軸昇降型		トラベリングナット型
	ジャバラなし	ジャバラ付	
100	40	42	40
200	41	44	41
300	42	46	42
400	43	48	43
500	44	50	44
600	45	54	45
800	47	58	47

■J3B

ストローク	トラベリングナット型	
	U 押上型	I 吊下型
	LU	LI
100	490	375
200	590	475
300	690	575
400	790	675
500	890	775
600	990	875
800	1190	1075

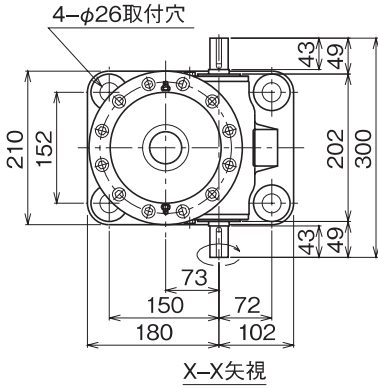
・上記以外のストロークについても製作いたしますのでご相談ください。

**J4B**  
Dimensional  
Drawing

# ねじ軸昇降型J4B寸法図

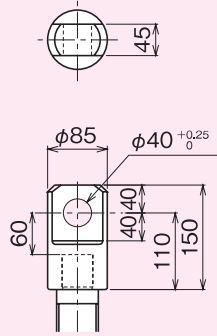
入力軸が矢印方向に回転した場合ねじ軸は上昇します。

平面図

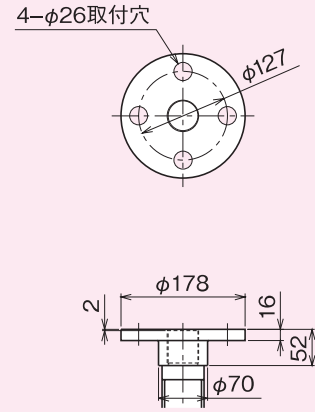


軸端金具寸法図

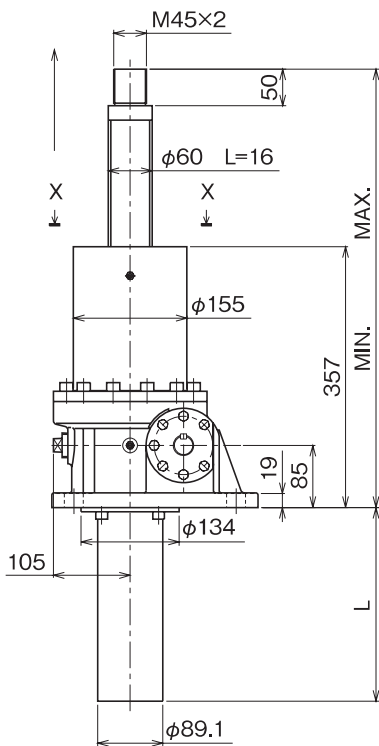
クレビス



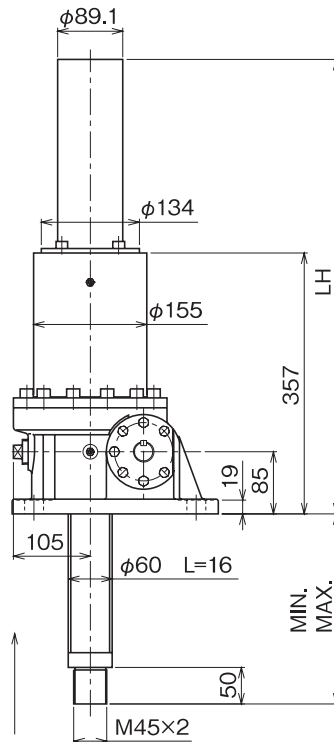
フランジ



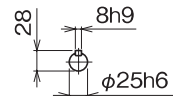
押上型



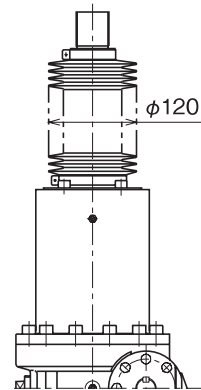
吊下型



入力軸端寸法



ジャバラ外径



■J4Bボールスクリーージャッキ寸法表

ス ト ロ ーク	U 押上型			I 吊下型								
	N ジャバラなし		B ジャバラ付	N ジャバラなし		B ジャバラ付						
	MIN.	MAX.	L	MIN.	MAX.	LH						
100	430	530	165	465	565	265	75	175	522	110	210	622
200	430	630	265	465	665	365	75	275	622	110	310	722
300	430	730	365	500	800	465	75	375	722	145	445	822
400	430	830	465	500	900	565	75	475	822	145	545	922
500	430	930	565	500	1000	665	75	575	922	145	645	1022
600	430	1030	665	540	1140	865	75	675	1022	185	785	1222
800	430	1230	865	540	1340	1065	75	875	1222	185	985	1422

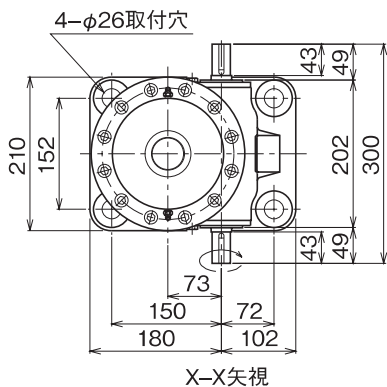
・上記以外のストロークについても製作いたしますのでご相談ください。

**J4B**  
Dimensional  
Drawing

# トラベリングナット型J4B寸法図

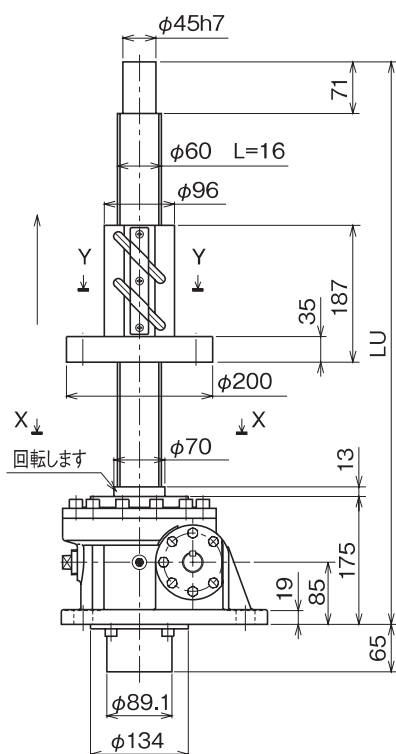
入力軸が矢印方向に回転した場合ナットは上昇します。  
ジャバラ付のときの寸法は弊社にお問い合わせください。

平面図

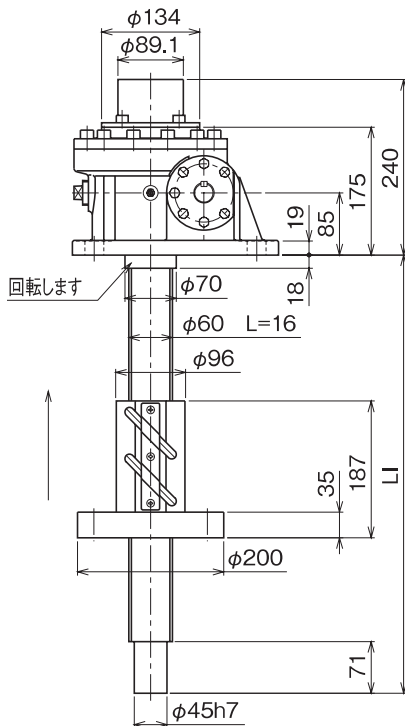


X-X矢視

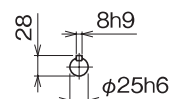
押上型



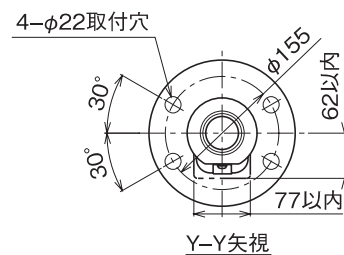
吊下型



入力軸端寸法



トラベリングナット



Y-Y矢視

■概算質量(kg)

ストローク	軸昇降型		トラベリングナット型
	ジャバラなし	ジャバラ付	
100	70	74	70
200	73	78	73
300	76	82	76
400	79	86	79
500	82	90	82
600	85	98	85
800	91	106	91

■J4B

ストローク	トラベリングナット型	
	U 押上型	I 吊下型
	LU	LI
100	590	420
200	690	520
300	790	620
400	890	720
500	990	820
600	1090	920
800	1290	1120

・上記以外のストロークについても製作いたしますのでご相談ください。

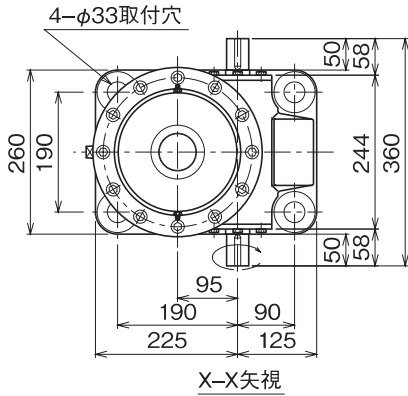


**J5B**  
Dimensional  
Drawing

# ねじ軸昇降型J5B寸法図

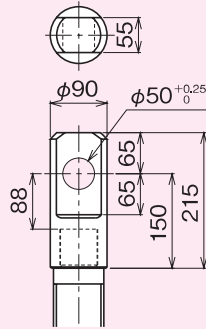
入力軸が矢印方向に回転した場合ねじ軸は上昇します。

平面図

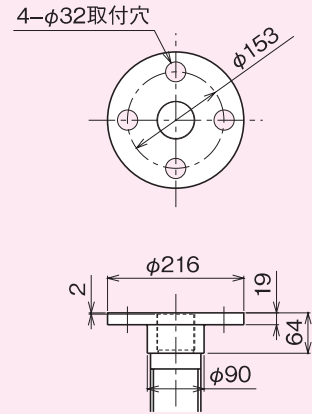


軸端金具寸法図

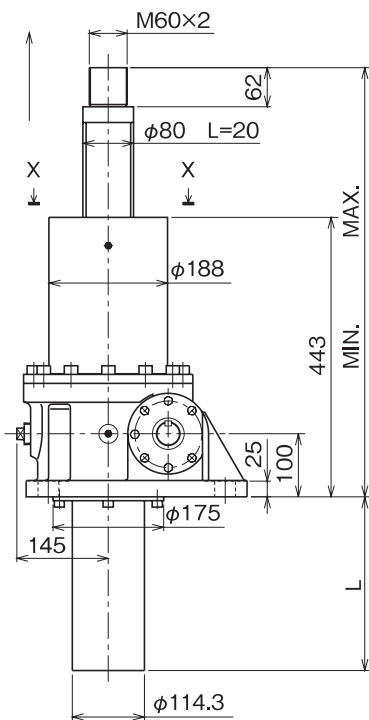
クレビス



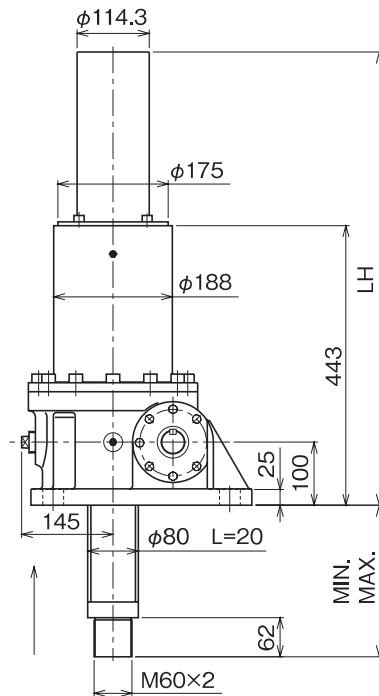
フランジ



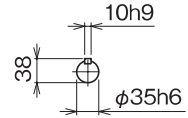
押し型



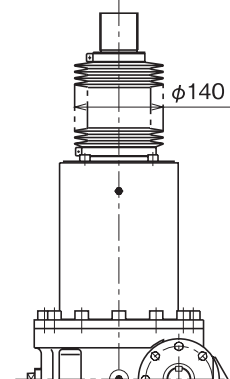
吊下型



入力軸端寸法



ジャバラ外径



■ J5Bボールスクリーージャッキ寸法表

ス ト ロ ーク	U 押し型			I 吊下型								
	N ジャバラなし		B ジャバラ付	N ジャバラなし		B ジャバラ付						
	MIN.	MAX.	L	MIN.	MAX.	LH						
100	525	625	175	570	670	275	85	185	618	125	225	718
200	525	725	275	570	770	375	85	285	718	125	325	818
300	525	825	375	605	905	475	85	385	818	160	460	918
400	525	925	475	605	1005	575	85	485	918	160	560	1018
500	525	1025	575	605	1105	675	85	585	1018	160	660	1118
600	525	1125	675	645	1245	875	85	685	1118	200	800	1318
800	525	1325	875	645	1445	1075	85	885	1318	200	1000	1518

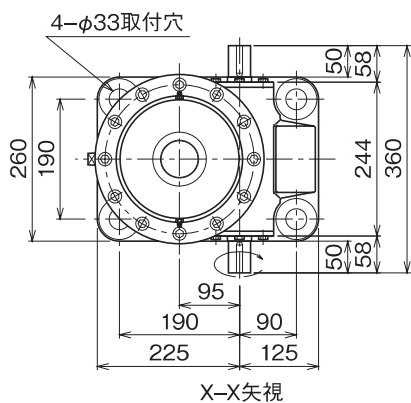
・上記以外のストロークについても製作いたしますのでご相談ください。

**J5B**  
Dimensional  
Drawing

# トラベリングナット型J5B寸法図

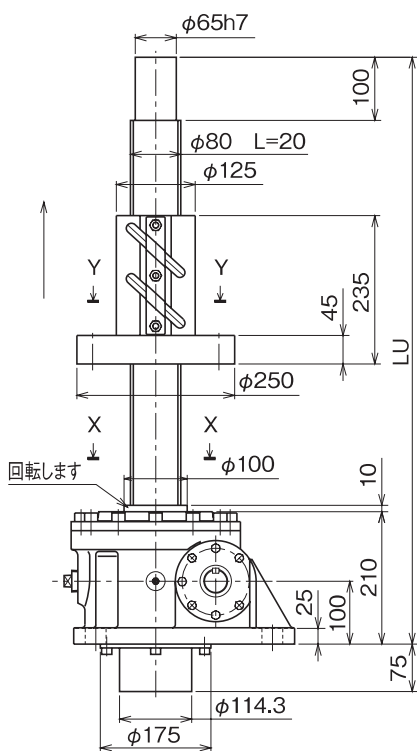
入力軸が矢印方向に回転した場合ナットは上昇します。  
ジャバラ付のときの寸法は弊社にお問い合わせください。

**平面図**

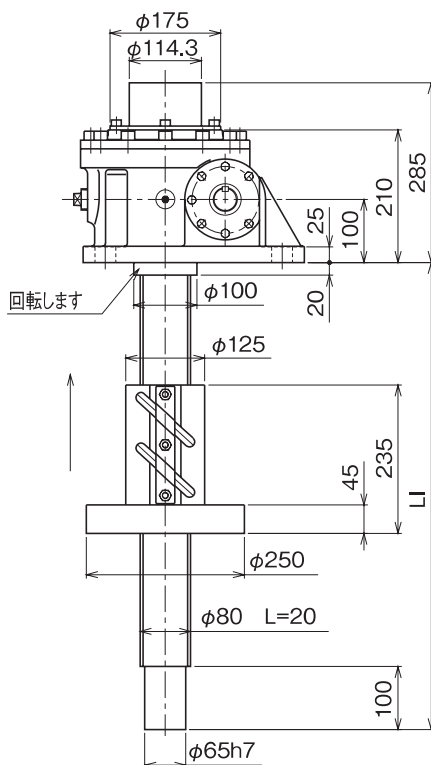


X-X矢視

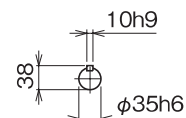
**押上型**



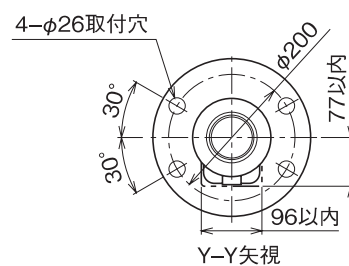
**吊下型**



**入力軸端寸法**



**トラベリングナット**



Y-Y矢視

■概算質量(kg)

ストローク	軸昇降型		トラベリングナット型
	ジャバラなし	ジャバラ付	
100	130	131	130
200	134	144	134
300	136	151	139
400	142	156	141
500	146	165	145
600	150	179	148
800	158	193	155

■J5B

ストローク	トラベリングナット型	
	U 押上型 LU	I 吊下型 LI
100	710	510
200	810	610
300	910	710
400	1010	810
500	1110	910
600	1210	1010
800	1410	1210

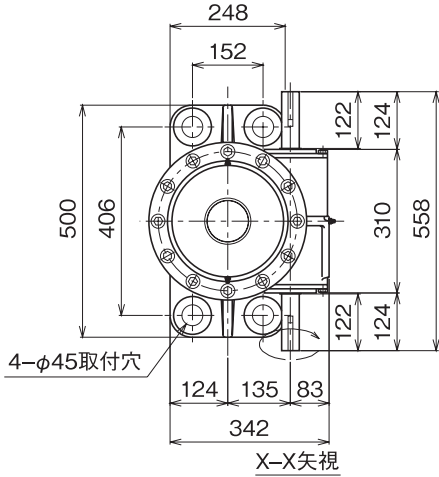
・上記以外のストロークについても製作いたしますのでご相談ください。

**J6B**  
Dimensional  
Drawing

# ねじ軸昇降型J6B寸法図

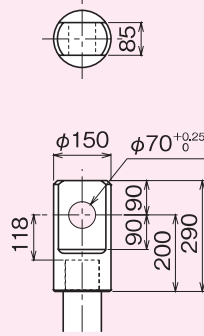
入力軸が矢印方向に回転した場合ねじ軸は上昇します。

平面図

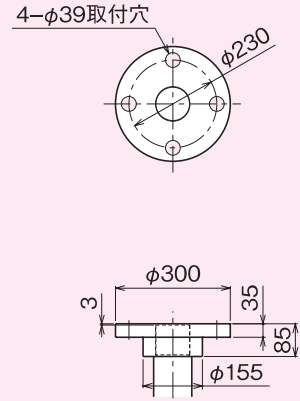


軸端金具寸法図

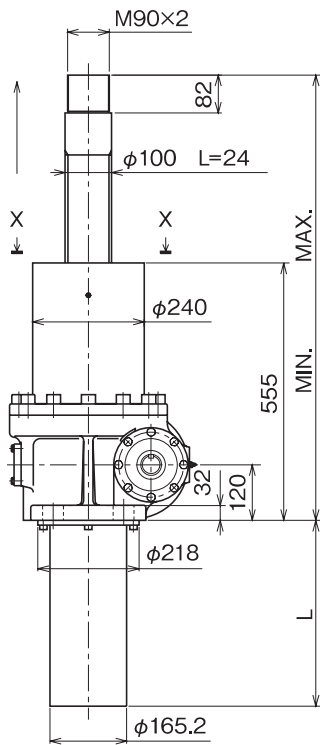
クレビス



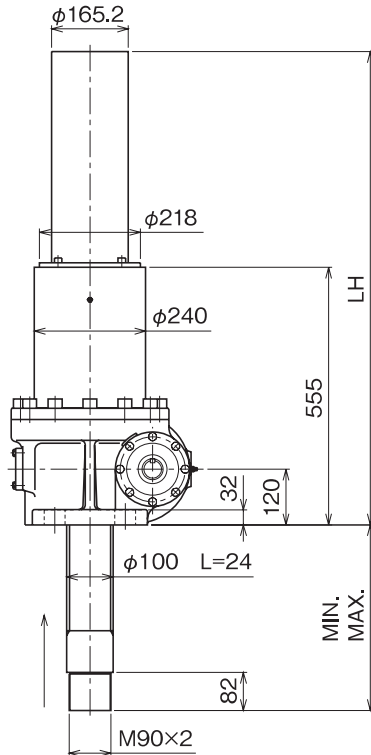
フランジ



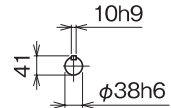
押上型



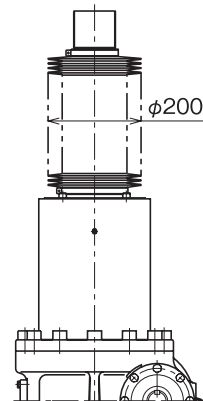
吊下型



入力軸端寸法



ジャバラ外径



■J6Bボールスクリーージャッキ寸法表

ストローク	U 押上型			I 吊下型								
	N ジャバラなし		B ジャバラ付	N ジャバラなし		B ジャバラ付						
	MIN.	MAX.	L	MIN.	MAX.	LH	MIN.	MAX.	LH			
100	660	760	200	700	800	300	105	205	755	145	245	855
200	660	860	300	700	900	400	105	305	855	145	345	955
300	660	960	400	735	1035	500	105	405	955	180	480	1055
400	660	1060	500	735	1135	600	105	505	1055	180	580	1155
500	660	1160	600	735	1235	700	105	605	1155	180	680	1255
600	660	1260	700	775	1375	900	105	705	1255	220	820	1455
800	660	1460	900	775	1575	1100	105	905	1455	220	1020	1655

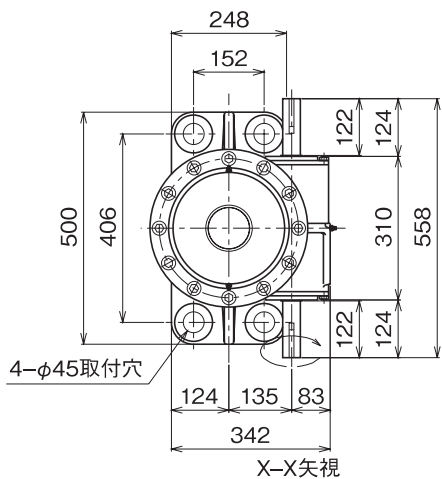
・上記以外のストロークについても製作いたしますのでご相談ください。

**J6B**  
Dimensional  
Drawing

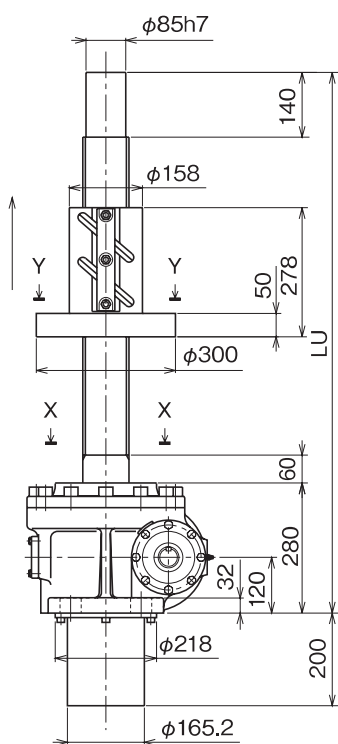
# トラベリングナット型J6B寸法図

入力軸が矢印方向に回転した場合ナットは上昇します。  
ジャバラ付のときの寸法は弊社にお問い合わせください。

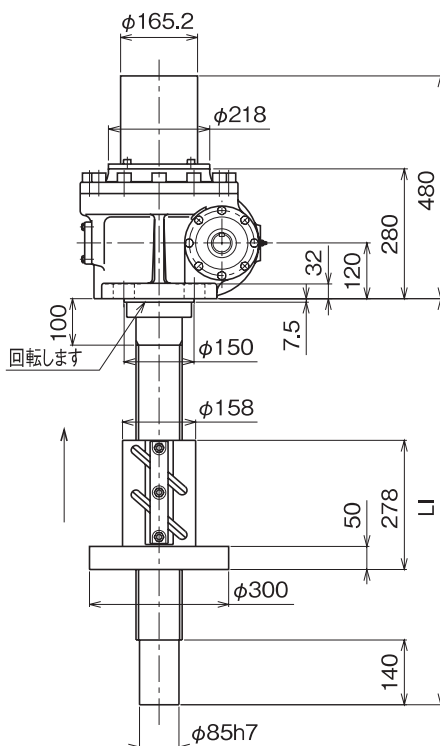
平面図



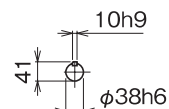
押上型



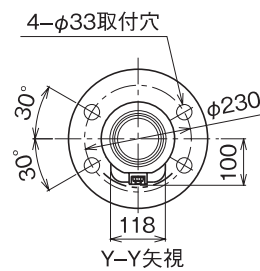
吊下型



入力軸端寸法



トラベリングナット



■概算質量(kg)

ストローク	軸昇降型		トラベリングナット型
	ジャバラなし	ジャバラ付	
100	270	285	270
200	278	292	278
300	285	299	285
400	292	307	292
500	300	314	300
600	307	329	307
800	322	344	322

■J6B

ストローク	トラベリングナット型	
	U 押上型	I 吊下型
100	900	660
200	1000	760
300	1100	860
400	1200	960
500	1300	1060
600	1400	1160
800	1600	1360

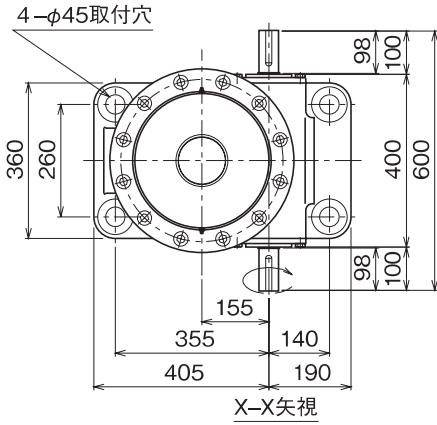
・上記以外のストロークについても製作いたしますのでご相談ください。

**JFB**  
Dimensional  
Drawing

# ねじ軸昇降型JFB寸法図

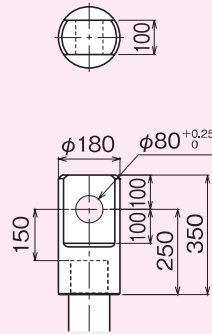
入力軸が矢印方向に回転した場合ねじ軸は上昇します。  
従来のJ6 1/2BはJFBに名称が変わりました。

平面図

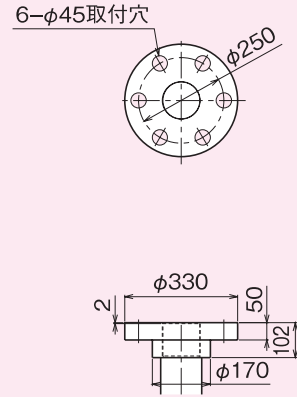


軸端金具寸法図

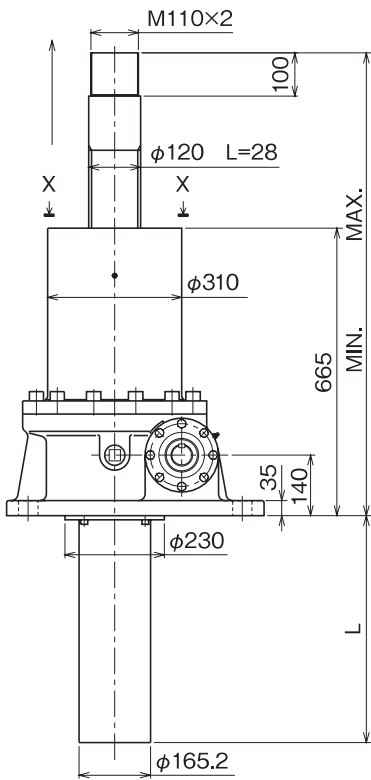
クレビス



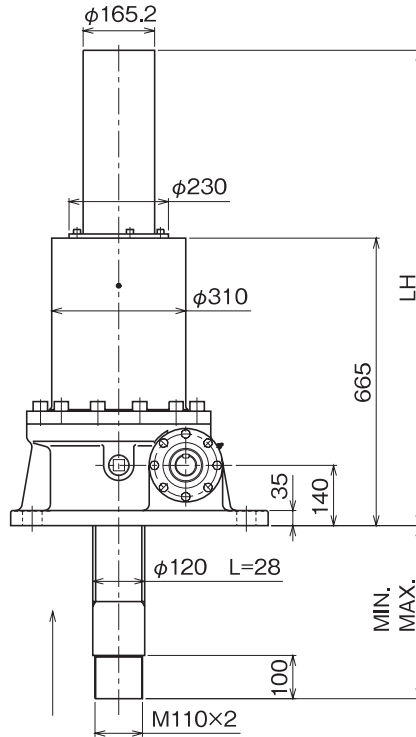
フランジ



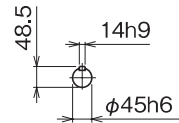
押し型



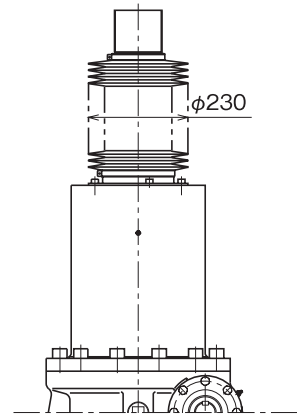
吊下型



入力軸端寸法



ジャバラ外径



■JFBボールスクリーージャッキ寸法表

ストローク	U 押し型						I 吊下型					
	N ジャバラなし			B ジャバラ付			N ジャバラなし			B ジャバラ付		
	MIN.	MAX.	L	MIN.	MAX.	L	MIN.	MAX.	LH	MIN.	MAX.	LH
100	785	885	225	840	940	325	120	220	890	175	275	990
200	785	985	325	840	1040	425	120	320	990	175	375	1090
300	785	1085	425	875	1175	425	120	420	1090	210	510	1090
400	785	1185	525	875	1275	525	120	520	1190	210	610	1190
500	785	1285	625	875	1375	625	120	620	1290	210	710	1290
600	785	1385	725	915	1515	925	120	720	1390	250	850	1590
800	785	1585	925	915	1715	1125	120	920	1590	250	1050	1790

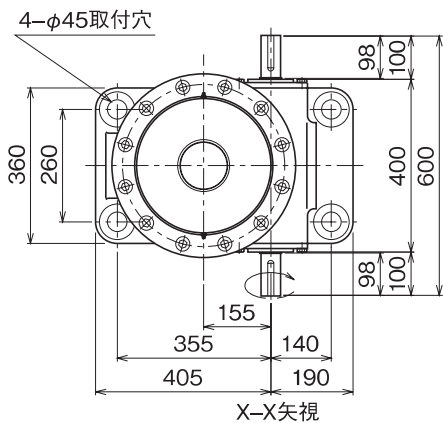
・上記以外のストロークについても製作いたしますのでご相談ください。

**JFB**  
Dimensional  
Drawing

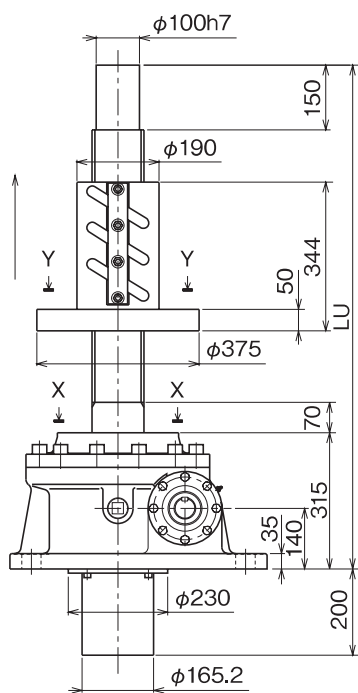
# トラベリングナット型JFB寸法図

入力軸が矢印方向に回転した場合ナットは上昇します。  
従来のJ6 1/2BはJFBに名称が変わりました。  
ジャバラ付のときの寸法は弊社にお問い合わせください。

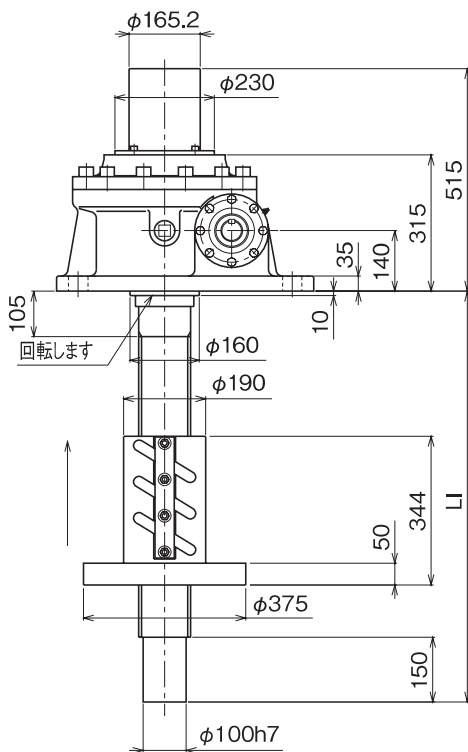
## 平面図



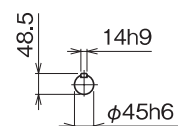
## 押上型



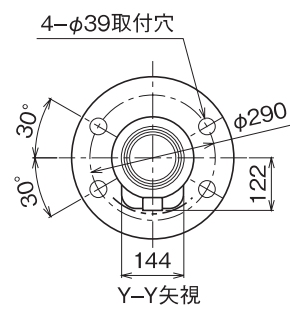
## 吊下型



## 入力軸端寸法



## トラベリングナット



### ■概算質量(kg)

ストローク	軸昇降型		トラベリングナット型
	ジャバラなし	ジャバラ付	
100	500	505	610
200	510	515	621
300	520	530	632
400	530	540	643
500	540	550	654
600	550	565	665
800	570	585	676

### ■JFB

ストローク	トラベリングナット型	
	U 押上型	I 吊下型
	LU	LI
100	1020	740
200	1120	840
300	1220	940
400	1320	1040
500	1420	1140
600	1520	1240
800	1720	1440

・上記以外のストロークについても製作いたしますのでご相談ください。

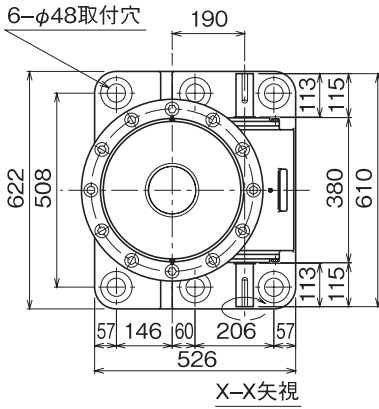


**J7B**  
Dimensional  
Drawing

# ねじ軸昇降型J7B寸法図

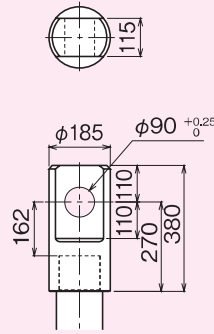
入力軸が矢印方向に回転した場合ねじ軸は上昇します。

平面図

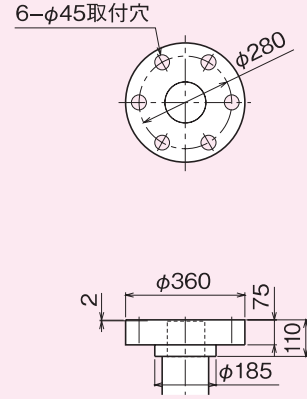


軸端金具寸法図

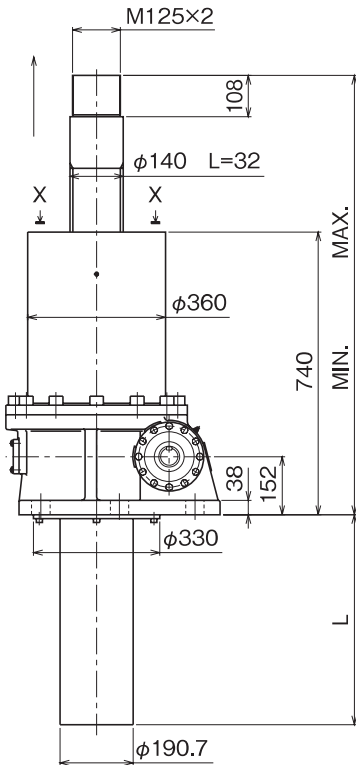
クレビス



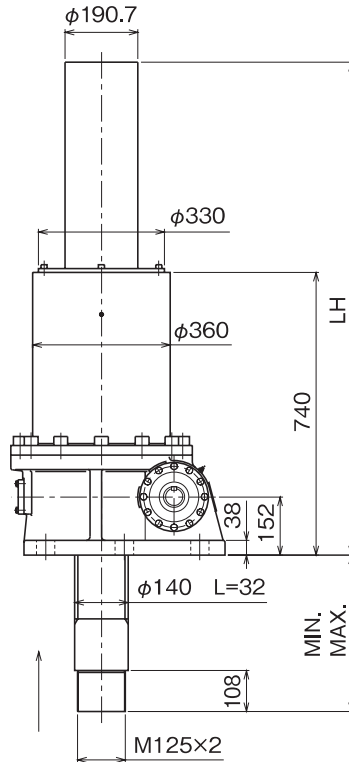
フランジ



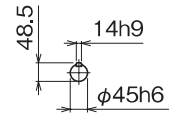
押上型



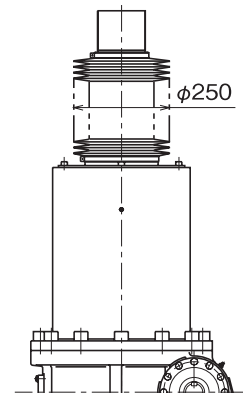
吊下型



入力軸端寸法



ジャバラ外径



■J7Bボールスクリーージャッキ寸法表

ストローク	U 押上型			I 吊下型								
	N ジャバラなし		B ジャバラ付	N ジャバラなし		B ジャバラ付						
	MIN.	MAX.	L	MIN.	MAX.	LH						
100	870	970	250	915	1015	250	130	230	990	175	275	990
200	870	1070	350	915	1115	350	130	330	1090	175	375	1090
300	870	1170	450	950	1250	450	130	430	1190	210	510	1190
400	870	1270	550	950	1350	550	130	530	1290	210	610	1290
500	870	1370	650	950	1450	650	130	630	1390	210	710	1390
600	870	1470	750	990	1590	750	130	730	1490	250	850	1690
800	870	1670	950	990	1790	1150	130	930	1690	250	1050	1890

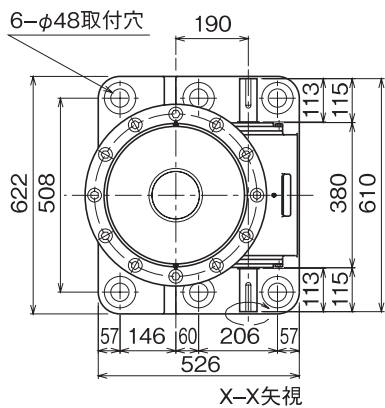
・上記以外のストロークについても製作いたしますのでご相談ください。

**J7B**  
Dimensional  
Drawing

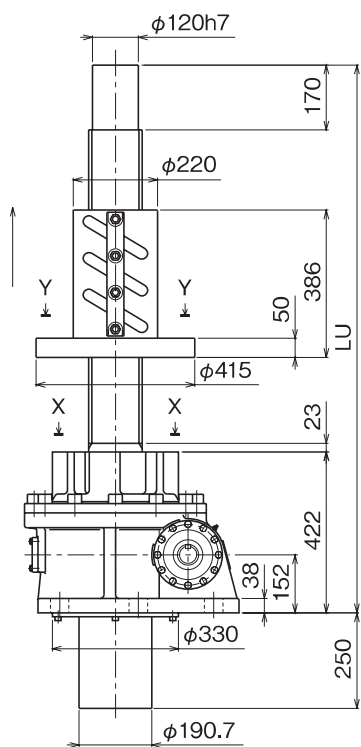
# トラベリングナット型J7B寸法図

入力軸が矢印方向に回転した場合ナットは上昇します。  
ジャバラ付のときの寸法は弊社にお問い合わせください。

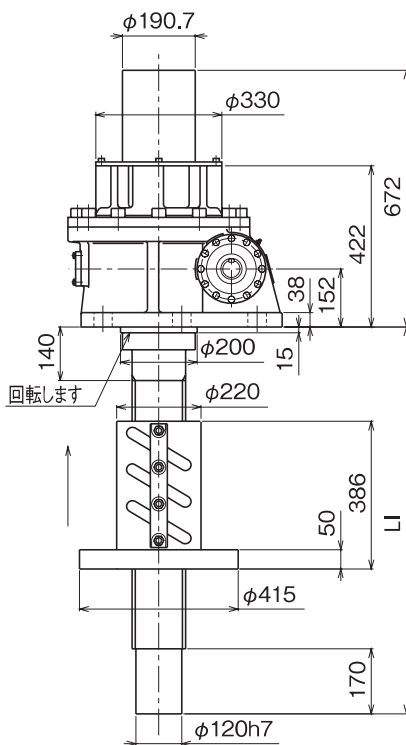
平面図



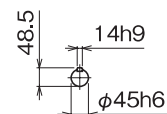
押上型



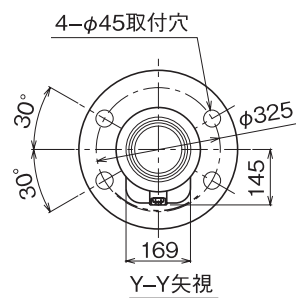
吊下型



入力軸端寸法



トラベリングナット



■概算質量(kg)

ストローク	軸昇降型		トラベリングナット型
	ジャバラなし	ジャバラ付	
100	750	756	800
200	764	770	812
300	777	788	824
400	790	801	836
500	803	814	848
600	815	831	860
800	845	861	884

■J7B

ストローク	トラベリングナット型	
	U 押上型	I 吊下型
	LU	LI
100	1145	840
200	1245	940
300	1345	1040
400	1445	1140
500	1545	1240
600	1645	1340
800	1845	1540

・上記以外のストロークについても製作いたしますのでご相談ください。