

Product Code No. **製品コード番号**

弊社では数あるラインナップの中からジャッキを判別するために、13ケタの製品コード番号を使用しています。ご検討、ご連絡の際にご活用ください。

J2G HUK

ジャッキ枠番

枠番	(容量kN)	H	L
RMG, RMY	(2)	3	-
RSG, RSY	(5)	5	24
JOG, JOY	(10)	5	24
J1G	(25)	6	24
J2G	(50)	6	24
J3G	(100)	8	24
J4A	(150)	8	24
J4A	(200)	8	24
J5A	(300)	10 ² / ₃	32
J6A	(500)	10 ² / ₃	32
JFA	(750)	10 ² / ₃	38
J7A	(1000)	12 ² / ₃	36
RSB, RSF	(4)	5	24
JOB, JOF	(10)	5	24
J1B, J1F	(25)	6	24
J2B, J2F	(50)	6	24
J3B, J3F	(100)	8	24
J4B, J4F	(200)	8	24
J5B	(300)	10 ² / ₃	32
J6B	(500)	10 ² / ₃	32
JFB	(750)	10 ² / ₃	38
J7B	(1000)	12 ² / ₃	36
RMS	(2)	3	-
RSS	(5)	5	24
JMR	(2)	-	-
JSR	(4)	-	-
JSH	(5)	3	-
JOH	(10)	3	-
J1H	(25)	3.64	-
J2H	(50)	4	-

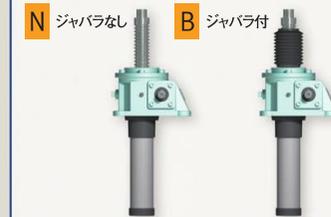
ウォーム減速比
一部機種には「L」の設定はありません。ラックジャッキは「H」で表示します。



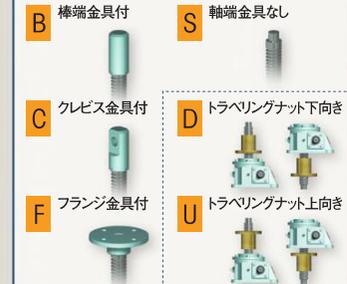
0600 BCE

ストローク長
4桁のmm表示

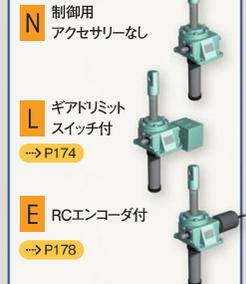
ねじ軸保護ジャバラ



軸端金具・トラベリングナット方向(注1)
※U, Dはトラベリングナット型の場合のみご指示ください。



制御アクセサリ



オプション

H ハンドル
→ P187



M ギアドモーター
→ P180



T トラニオンベース
→ P187



例
「J2GHUK0600BCE」は、枠番J2Gのスクリージャッキでウォーム減速比は6、押上型で回り止めキー付、ストローク600mm、ジャバラ付でクレビス型軸端金具付、RCエンコーダを装備しています。

08 / Rack Jack

ラックジャッキ

直線運動、回転運動を両方向に高速変換

08

スモールスクリージャッキ /01

スクリージャッキ /02

ボールスモールジャッキ /03

ボールスクリージャッキ /04

ハイリードスクリージャッキ /05

ハイリードボールスクリージャッキ /06

スムーシースクリージャッキ /07

ラックジャッキ /08

ベベルギア型ジャッキ /09

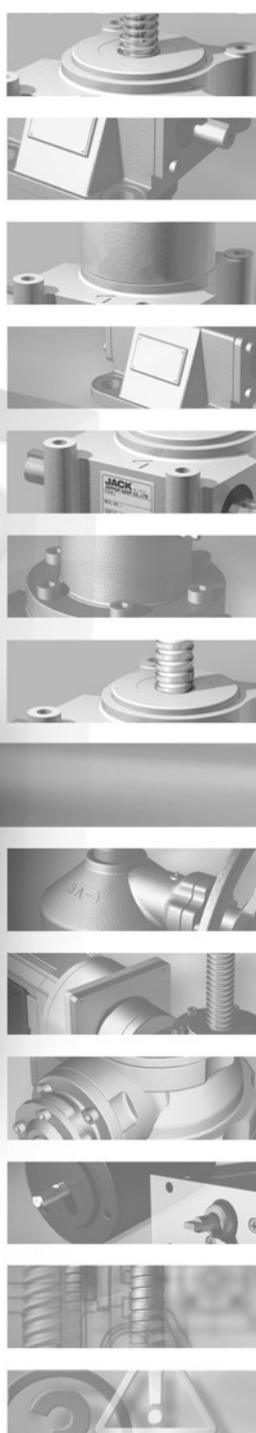
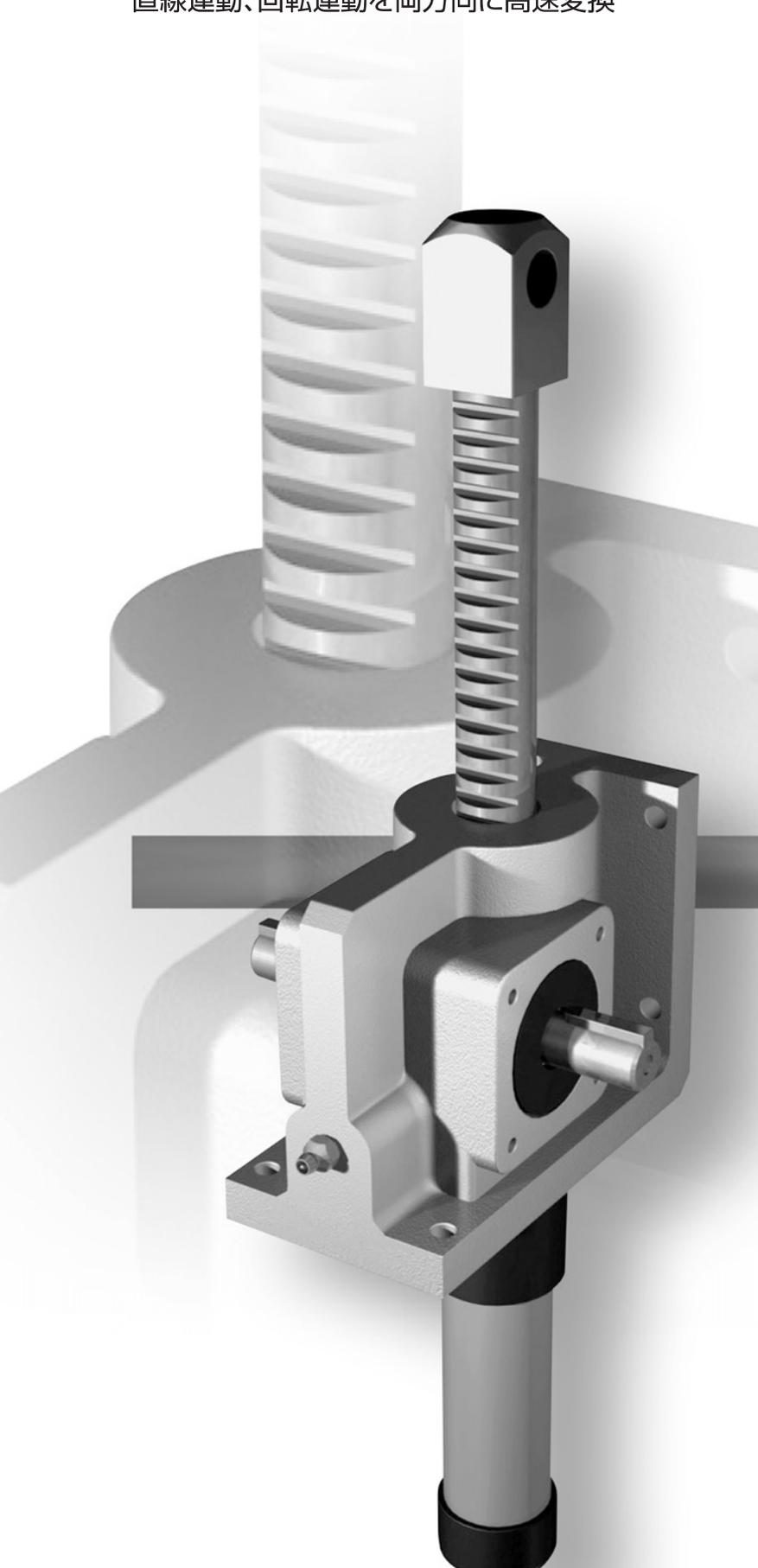
ギアドモータ付ジャッキ /10

ハイスピードジャッキ /11

オプション /12

テクニカルデータ /13

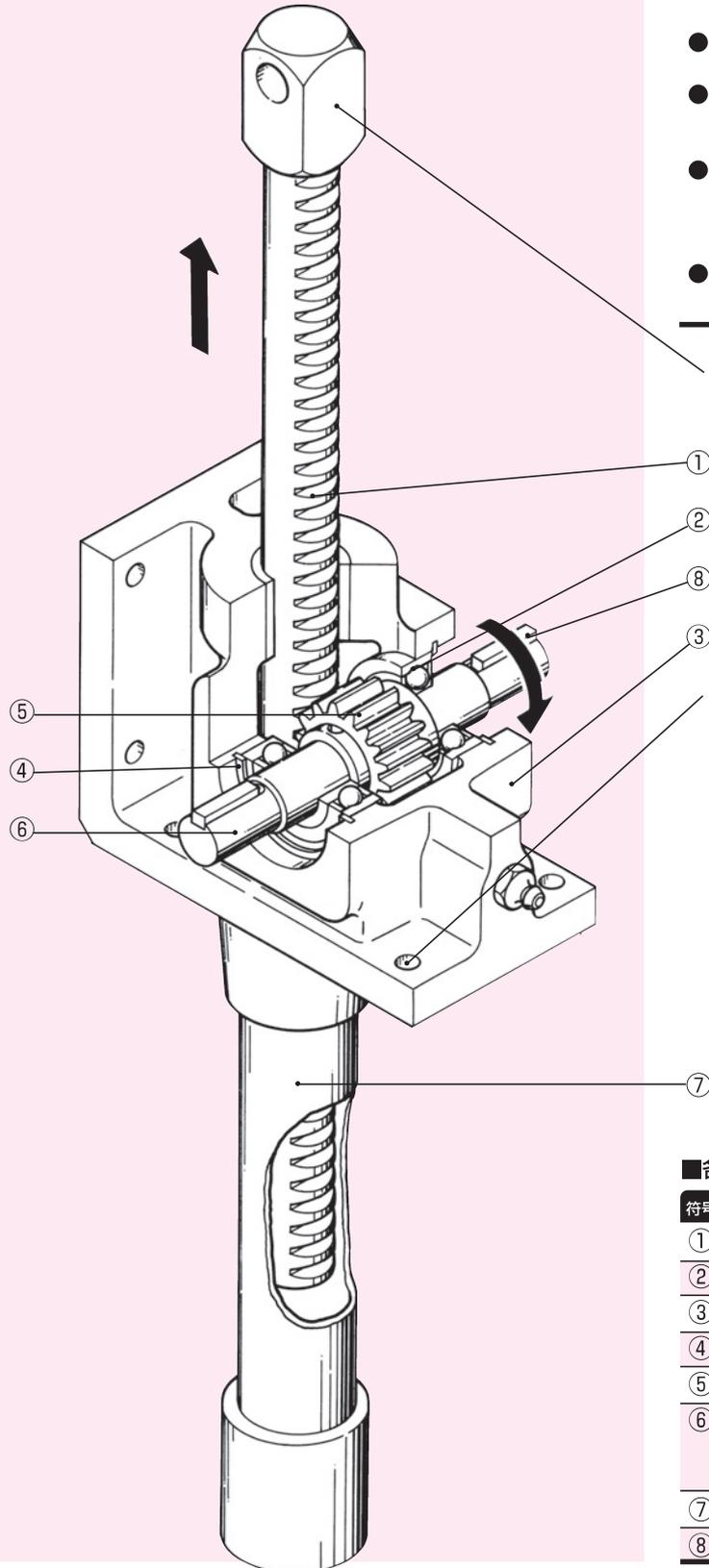
Q&A、注意事項その他 /14



ラックジャッキの構造と特長

ラックギアを使用した簡潔な構造の高効率ジャッキです。

■ねじ軸昇降押し型構造図



- 回転運動を直線運動に、あるいは直線運動を回転運動に、双方向に直接変換することができます。
- 入力軸を低速で回転しても、高速の直線運動が得られます。
- 動力損失が少なく、機械効率に優れています。
- ラック動作方向に平行な取付面と、直角な取付面があり、使用に合わせて選択できます。
- 3種類の軸端金具が選べ、ラック軸を守るジャバラ、制御用のリミットスイッチ、RCエンコーダなどオプションも充実しています。
- セルフロック機能はありませんので、必ずブレーキを設けてください。

ラック軸端には、各種金具(図はクレビス)が取付けられるねじが切っております。

- ① ラック軸は炭素鋼製
- ② 回転入力軸にはボールベアリングを使用しています。
- ⑧ 入力軸キーは新JISキー。
- ③ ハウジングはダクタイル鋳鉄製です。
- ケース底面と側面のどちらでも取り付けられます。

■各部名称

符号 名称

- | | |
|--------------------------|---------|
| ① | ラック軸 |
| ② | 軸受 |
| ③ | ハウジング |
| ④ | スナップリング |
| ⑤ | ラックピニオン |
| ⑥ | 入力軸 |
| *JSRタイプは、ラックピニオンと入力軸は一体型 | |
| ⑦ | ラック軸カバー |
| ⑧ | キー |

Specification

標準仕様

枠番	JMR	JSR
基本容量	2kN	4kN
ラック軸径・モジュール	20mm・M2	30mm・M3
効率	0.90	0.90
最大許容動力(ジャッキ1台当り)	0.29kW	0.58kW
ラック軸最大速度	8000mm/min	8000mm/min
基本容量時所要入力トルク	38N・m	113N・m
入力軸1回転当りラック軸進み量	106.8mm/回転	160.2mm/回転
基本容量時最大入力回転数	75min ⁻¹	50min ⁻¹
入力軸許容オーバーハング荷重	130N	700N
グリース封入量	50g	60g
使用温度範囲	-15~80℃	-15~80℃

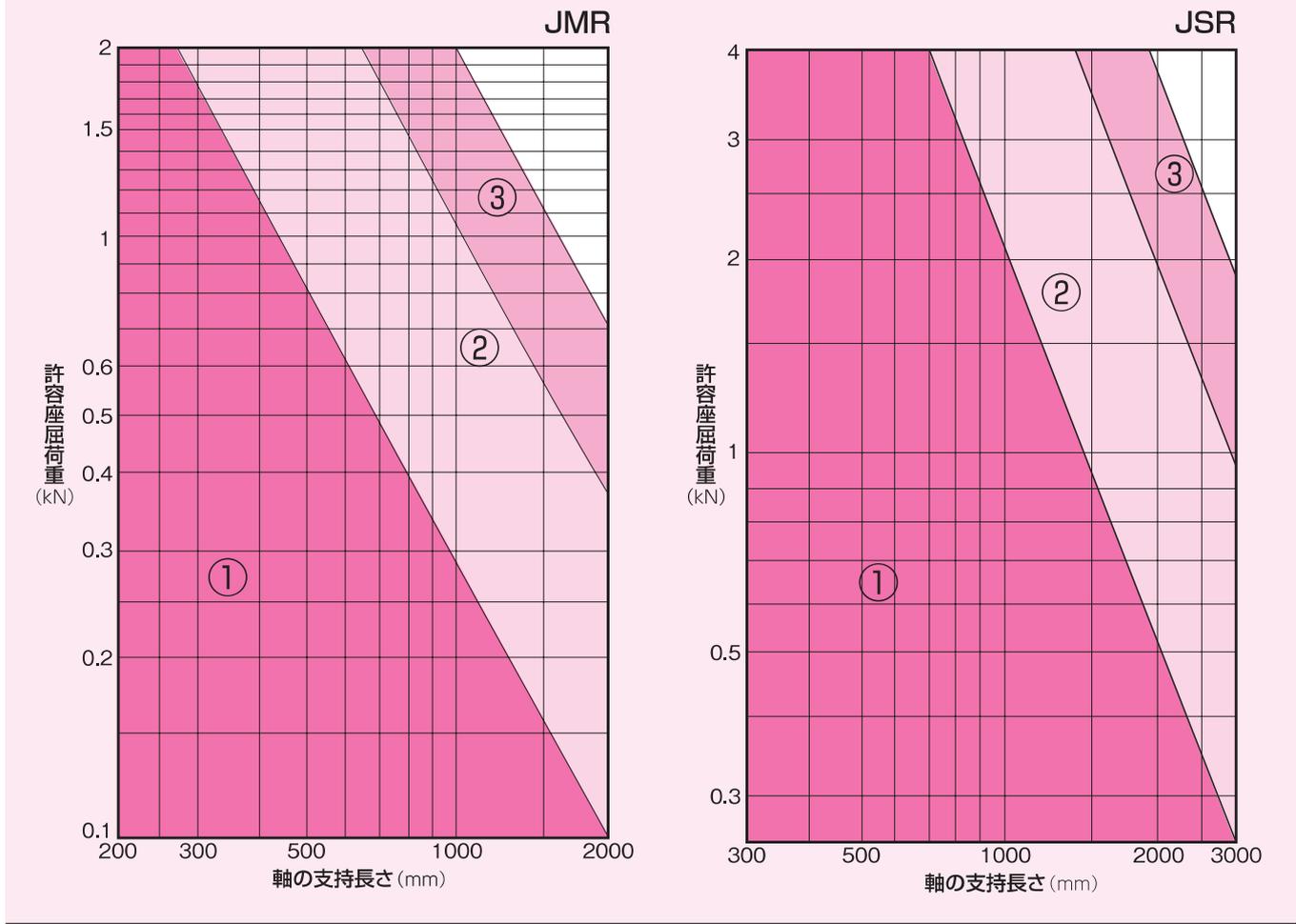
Allowable
buckling
load

許容座屈荷重

ジャッキを圧縮荷重で使用する場合、ストロークが長くなると座屈現象が生じます。座屈荷重は軸端と本体の支持方法によって異なりますので、それぞれのグラフを参照して、荷重(縦軸)とねじ軸の支持長さ(横軸)の交点から、それ以上の枠番を選定してください。

※ジャッキを引張荷重で使用する場合には、座屈を考慮する必要はありません。

①:ジャッキ固定・軸端自由 $n=1/4$ ②:ジャッキ支持・軸端支持 $n=1$ ③:ジャッキ固定・軸端支持 $n=2$

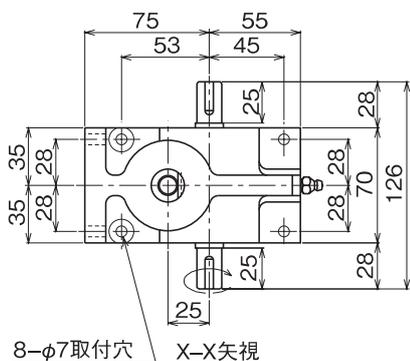


JMR
Dimensional
Drawing

ラック軸昇降型JMR寸法図

入力軸が矢印方向に回転した場合ラック軸は上昇します。

平面図

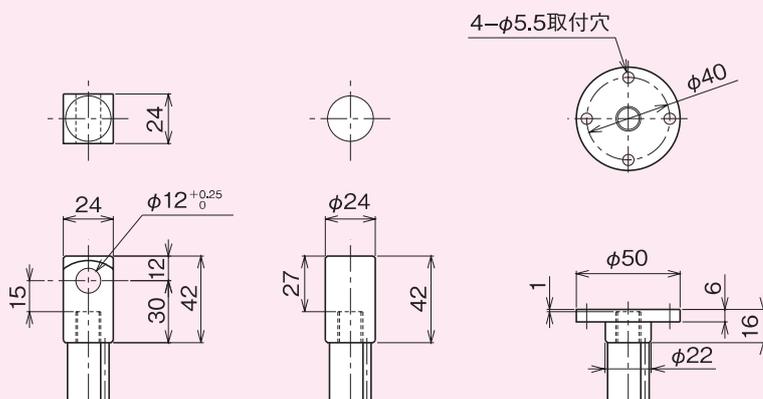


軸端金具寸法図

クレビス

棒端

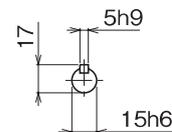
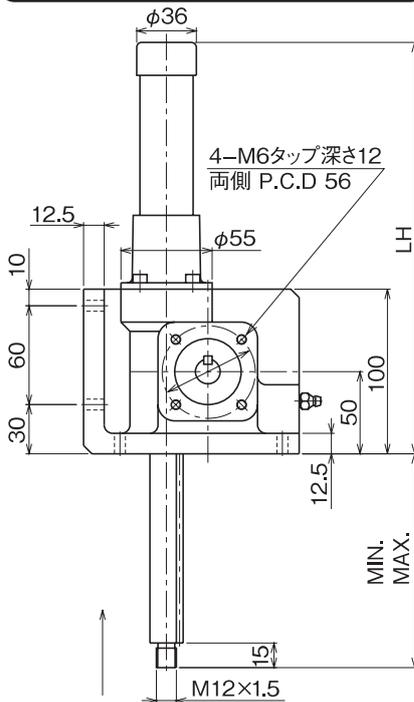
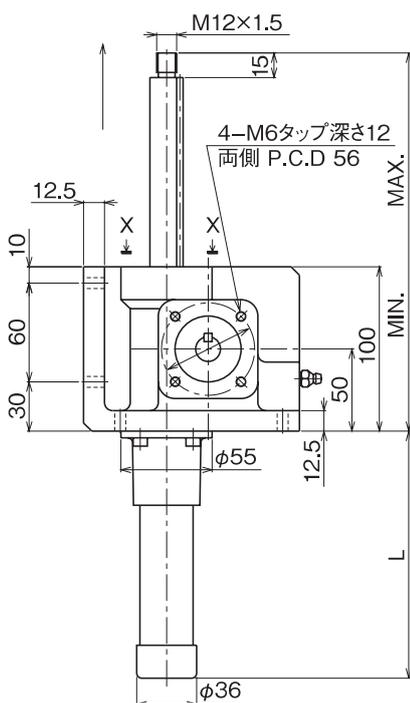
フランジ



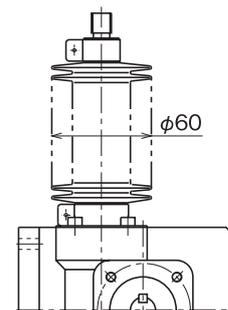
押上型

吊下型

入力軸端寸法



ジャバラ外径



■JMRラックジャッキ寸法表

ストローク	U 押上型					I 吊下型				
	N ジャバラなし		B ジャバラ付		L	N ジャバラなし		B ジャバラ付		LH
	MIN.	MAX.	MIN.	MAX.		MIN.	MAX.	MIN.	MAX.	
100	130	230	185	285	150	30	130	85	185	250
200	130	330	185	385	250	30	230	85	285	350
300	130	430	215	515	350	30	330	115	415	450
400	130	530	215	615	450	30	430	115	515	550
500	130	630	225	725	550	30	530	125	625	650
600	130	730	225	825	650	30	630	125	725	750
800	130	930	275	1075	850	30	830	175	975	950
1000	130	1130	345	1345	1050	30	1030	245	1245	1150
1300	130	1430	345	1645	1350	30	1330	245	1545	1450
1800	130	1930	465	2265	1850	30	1830	365	2165	1950

・上記以外のストロークについても製作いたしますのでご相談ください。

■概算質量(kg)

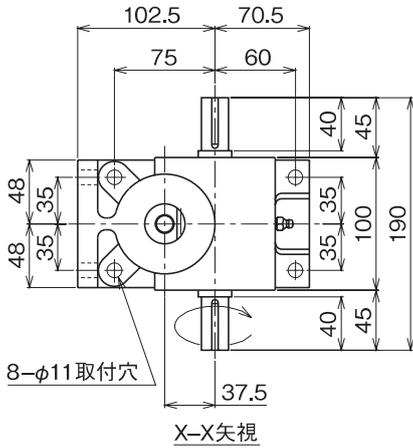
ストローク	概算質量(kg)	
	ジャバラなし	ジャバラ付
100	4.5	5
200	5	5.5
300	5.5	6
400	6	6.5
500	6.5	7.5
600	7	8
800	8	9
1000	9	10.5
1300	10.5	12
1800	13	15

JSR
Dimensional
Drawing

ラック軸昇降型JSR寸法図

入力軸が矢印方向に回転した場合ラック軸は上昇します。

平面図

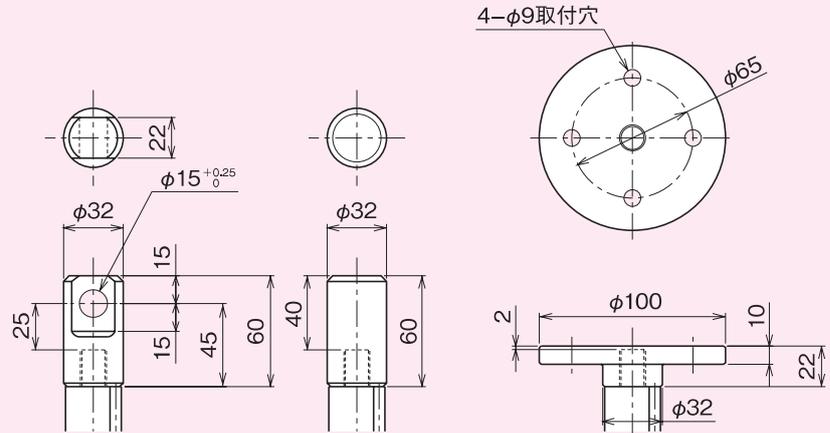


軸端金具寸法図

クレビス

棒端

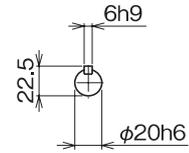
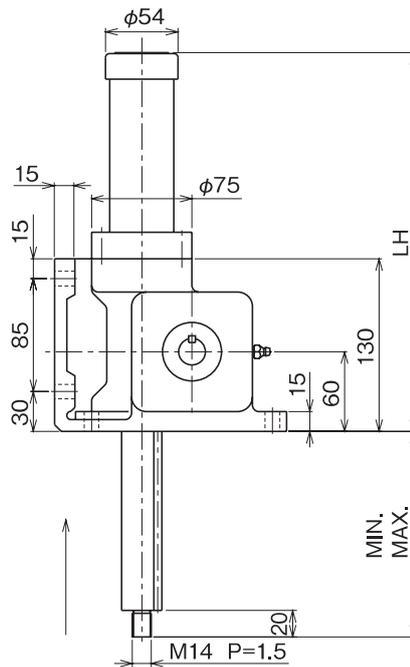
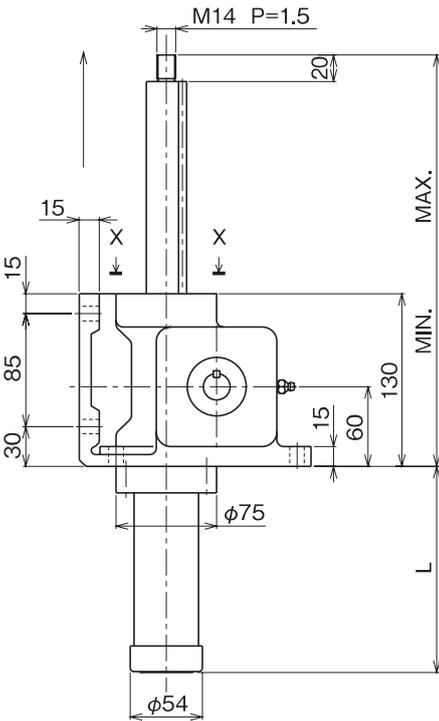
フランジ



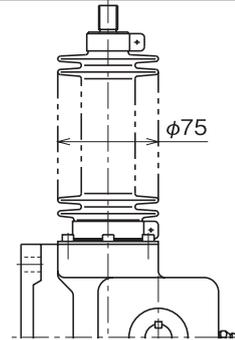
押し型

吊下型

入力軸端寸法



ジャバラ外径



JSRラックジャッキ寸法表

ストローク	U 押し型					I 吊下型					
	N ジャバラなし		B ジャバラ付		L	N ジャバラなし		B ジャバラ付		LH	
	MIN.	MAX.	MIN.	MAX.		MIN.	MAX.	MIN.	MAX.		
100	170	270	210	310	155	40	140	80	180	285	
200	170	370	210	410	255	40	240	80	280	385	
300	170	470	245	545	355	40	340	115	415	485	
400	170	570	245	645	455	40	440	115	515	585	
500	170	670	245	745	555	40	540	115	615	685	
600	170	770	285	885	655	40	640	155	755	785	
800	170	970	285	1085	855	40	840	155	955	985	
1000	170	1170	380	1380	1055	40	1040	250	1250	1185	
1300	170	1470	380	1680	1355	40	1340	250	1550	1485	
1800	170	1970	500	2300	1855	40	1840	370	2170	1985	

概算質量(kg)

ストローク	概算質量(kg)	
	ジャバラなし	ジャバラ付
100	11.5	12.5
200	12.5	13.5
300	13.5	14.5
400	14.5	15.5
500	15.5	16.5
600	16.5	17.5
800	18	19
1000	20	21.5
1300	23	25
1800	27.5	29.5

・上記以外のストロークについても製作いたしますのでご相談ください。

80
ラックジャッキ
Rack Jack