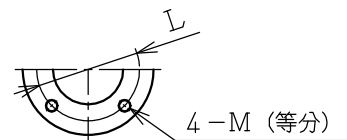
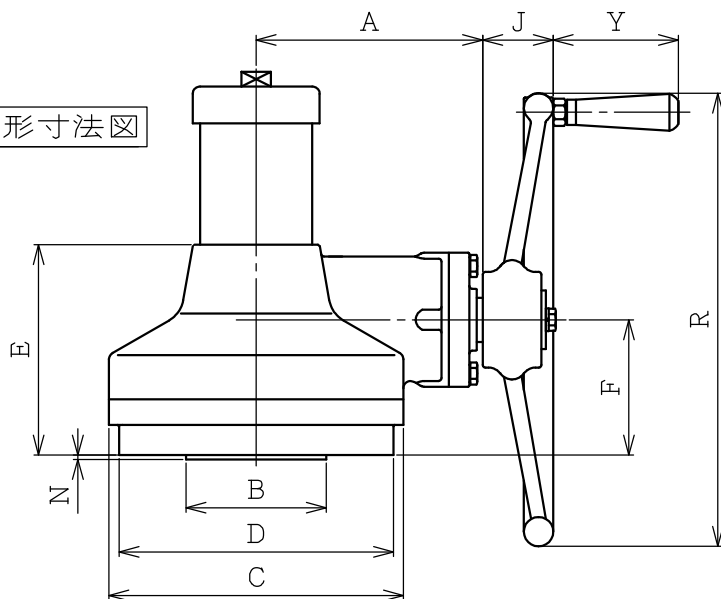


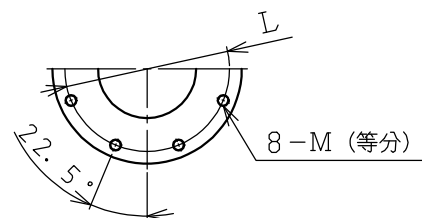
BGAシリーズ (新旧比較表)



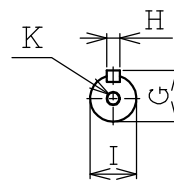
外形寸法図



BGAD0C~BGA02Cのフランジ寸法



BGA12C~BGA25Aのフランジ寸法



入力軸詳細

枠番	新枠番	BGAD0C	BGAD1C	BGAD2C	BGA01C	BGA02C	BGA12C	BGA13C	BGA24A	BGA25A
	旧枠番	BAD0C	BAD1C	BAD2C	BA01C	BA02C	BA12C	BA13C	BA24A	BA25A
基本容量	k N	10	25	50	25	50	50	100	200	300
ねじ軸径φ	mm	20	25	40	25	40	40	50	63	85
ねじ軸リード	mm	4	5	8	5	8	8	10	12	16
減速比		2.5	2.5	2.5	3	3	4.11	4.11	6	6
効率		0.27	0.26	0.26	0.26	0.27	0.27	0.26	0.23	0.23
基本容量時所要入力トルク	N・m	10	30	100	30	80	60	150	260	530
質量	kg	21	23	25	28	30	53	54	103	113

外形寸法表 (mm)

枠番	BGAD0C, BGAD1C, BGAD2C		BGA01C, BGA02C		BGA12C, BGA13C		BGA24A, BGA25A	
	新	旧	新	旧	新	旧	新	旧
A	154	←	172	173	204	228	259	305
B	95.2 ^{-0.05}	←	127 ^{-0.076}	←	152.4 ^{-0.076}	152.4 ^{-0.075}	177.8 ^{-0.076}	←
C	200	←	235	←	289	←	390	386
D	178	←	210	←	←	←	343	←
E	143	122	145	135	172	155	204	225
F	92	76.5	95	85	121	95	115	140
G	31 ^{-0.29}	31.56 ^{-0.136}	31 ^{-0.29}	31.56 ^{-0.136}	31 ^{-0.29}	31.56 ^{-0.136}	31 ^{-0.29}	35.5 ^{-0.136}
H	8 ^{-0.036}	7 ^{+0.030}	8 ^{-0.036}	7 ^{+0.030}	8 ^{-0.036}	7 ^{+0.030}	8 ^{-0.036}	10 ^{+0.030}
I	28 ^{-0.021}	28.56 ^{-0.04}	28 ^{-0.021}	28.56 ^{-0.04}	28 ^{-0.021}	28.56 ^{-0.04}	28 ^{-0.021}	32 ^{-0.094}
K	M8×1.25深15	M8×1.25深18	M8×1.25深15	M8×1.25深18	M8×1.25深15	M8×1.25深18	M8×1.25深15	M8×1.25深18
L	139.7	←	165.1	←	254	←	298.5	←
M	M16×2深26	M16×2深25	M20×2.5深26	M20×2.5深25	M16×2深34	M16×2深25	M20×2.5深31	←
N	3	←	3	5	3	5	3	5

※旧寸法の矢印は新寸法と同じことを表します。

ハンドホイール寸法 (mm)

	12型	18型	24型
φR	308	460	610
J	48	55	62
Y	85	98	98
質量 kg	4.5	8	16.5

※寸法および形状は製品の向上またはその他の理由によって予告なく変更することがありますのでご了承ください。