

# 世界最小・最軽量への挑戦



## Product features

1

コンパクト  
体積半減!

※弊社従来製品L120-10型と  
LSB-1型の体積比較

2

最軽量  
30%以上の軽量化!

※弊社従来製品L120-10型と  
LSB-1型の重量比較

3

世界品質基準  
国内の自社工場で  
一貫生産!

# LSB

## Series Valve Actuator

### 高性能バルブアクチュエータの提供

日本ギア工業は1938年の設立以来80年以上の伝統と実績を誇り、高い評価と厚い信頼を獲得しております。

バルブ開閉操作用の低慣性なトルクモータ、位置検出用の狂いの無い高精度なりミットスイッチ、負荷検出用の高性能なトルクスイッチを搭載し、発電、上下水道、石油、ガス、化学、鉄鋼等の基幹産業を支え続けるバルブアクチュエータメーカーです。

世界最小・最軽量への挑戦を掲げ新たに“LSBシリーズ”をリリースします。

NIPPON  
gear 

人と暮らしをつなぐ歯車となり、豊かな未来を創造する。

# LSB Series Valve Actuator



New product appearance!

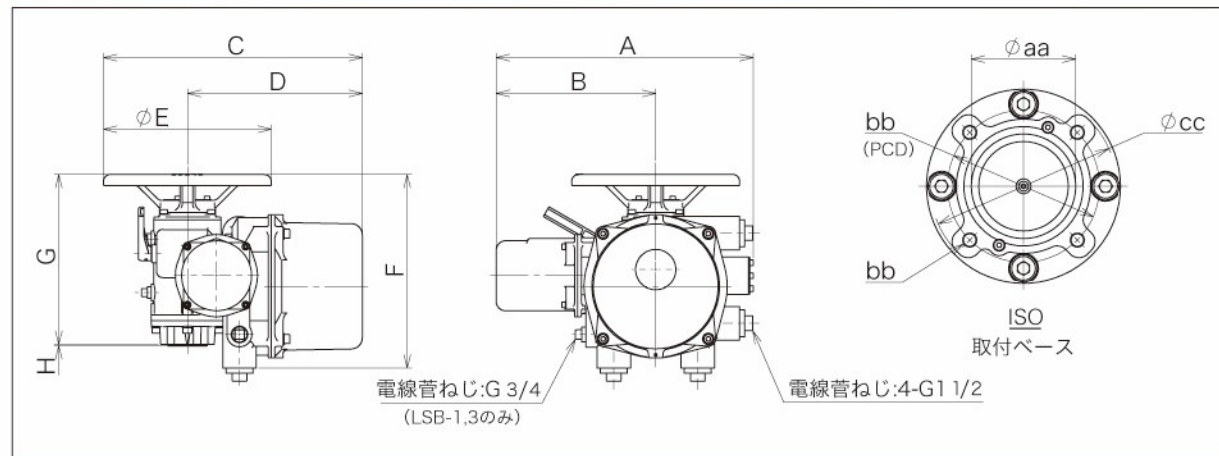
## 仕様・概要

※ デザイン及び仕様は予告なく変更する可能性があります。

仕様		LSB-1	LSB-3	LSB-5	
機構・仕様	ユニットサイズ	LSB-1	LSB-3	LSB-5	
	許容トルク (N・m)	170	550	1000	
	許容スラスト (kN)	50	130	160	
	最大ステム径 (mm)	外ねじ	40	60	75
		内ねじ	30	45	60
	出力軸回転速度 (min <sup>-1</sup> )	60Hz	22~229	22~229	22~229
50Hz		18~193	18~193	18~193	
取付可能アクチュエータ		BGA型,CWG型,HB型			
トルクスイッチ		開閉各1a1b接点			
リミットスイッチ		4R-4C型 (2a2b)			
電気・比例制御	本体	スペースヒータ	標準搭載		
	モータ	サイズ (kW)	0.2/0.4/0.75	0.75/1.5	2.2/5.5
		標準電源	50Hz AC200/220/400/440V 60Hz AC200/220/400/440V		
		絶縁種	F種		
		定格時間	15分 (計画)		
	押しボタンランプ		オプション		
開度発信器・R/I変換器					
電磁開閉器 ※1					
比例制御 ※1					
保護形式	保護構造	IP68			
	周囲温度	-20°C~+70°C			
	防爆 ※1	IECEx Exd (II) CT4 (水素) TIIS (日本) /KOSHA (韓国) /ITRI (台湾)			
質量 (kg) オプション含まず		31	59	110	

※1 来春リリース予定です。

## 寸法



型式・サイズ	外形寸法								取付ベース寸法				
	A	B	C	D	φE	F	G	H	電線管ねじ	ISO	φaa	bb	φcc
LSB-1	459	285	463	313	300	346	304	3	G3/4 (1カ所), G1 1/2 (4カ所)	F10	70	4-M10×1.5×深さ20/102PCD	125
LSB-3	518	343	562	337	450	411	409	4	G3/4 (1カ所), G1 1/2 (4カ所)	F14	100	4-M16×2.0×深さ32/140PCD	175
LSB-5	616	425	589	364	450	499	526	5	G1 1/2 (4カ所)	F16	130	4-M20×2.5×深さ35/165PCD	210

**NIPPON GEAR CO., LTD.**

日本ギア工業株式会社

www.nippon-gear.jp

本 社

〒105-0003 東京都港区西新橋1-7-14京阪神虎ノ門ビル2F

TEL 03-6363-3161 FAX 03-6363-3168

■ 他の販売拠点、サービス拠点は弊社ホームページをご参照願います。