

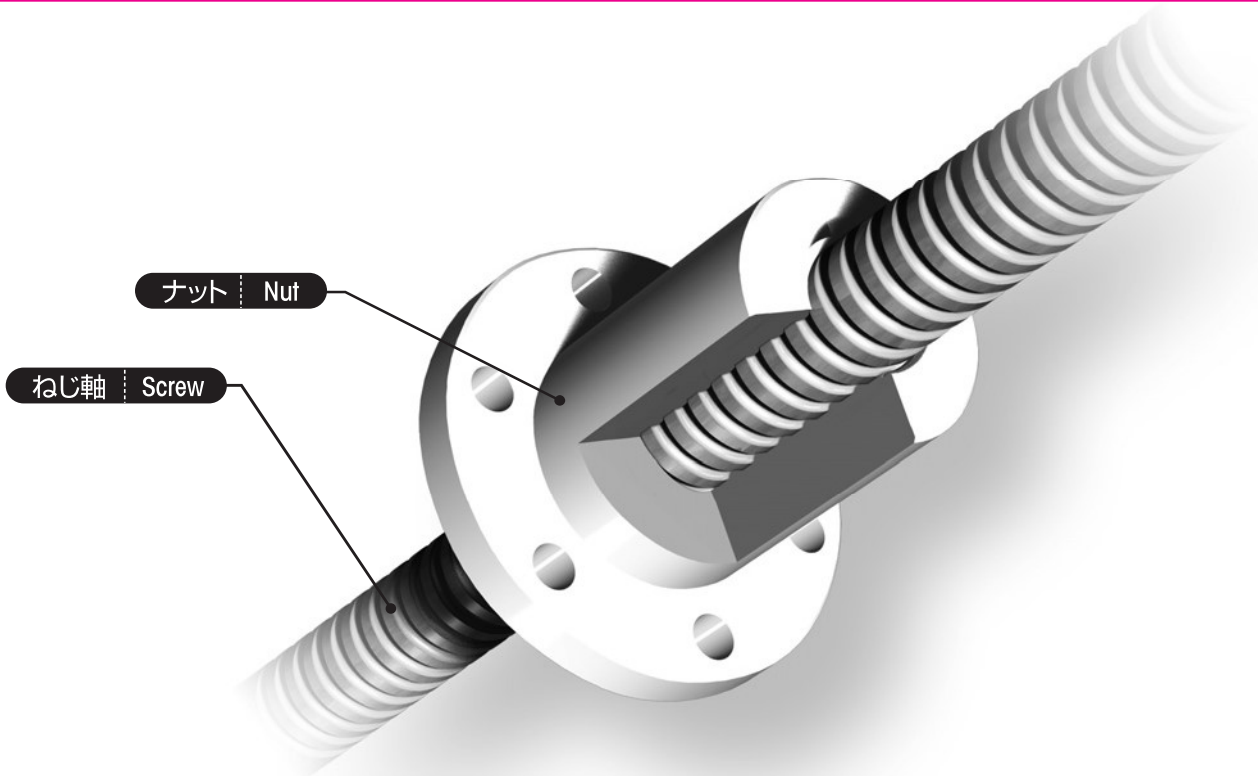
Smoothy  
Screw

# スムーシースクリュー

スムーシースクリューは“ボールねじ”における“ナットとボール”を一体化した構造の高効率スクリューです。PET（ポリエチレンテレフタレート）製のナット、ボールねじと同じ形状でSUS製のねじ軸…部品構成はこの2点だけというシンプルさです。

## 構造

Construction



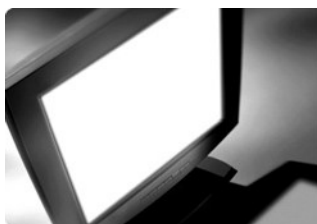
## 特長

Features

- **高い伝動効率(50%)** High transmission efficiency.  
台形ねじをはるかに上回る効率を実現しています。
- **無給油でも円滑な作動** No oiling and smooth operation.  
新素材ナットの採用により作動はスムーズ、しかも無給油でも使用が可能です。
- **長寿命、低摩耗** Long life and little wear.  
高強度ナットは耐久性が抜群で、長期間安心してご使用いただけます。
- **高品質** High quality.  
品質管理の行き届いた工場加工、組立、検査を行っていますので、高品質の製品をお届けできます。

## 用途例

Application



液晶・半導体機器  
FPD Semiconductor



食品機械  
Food machine



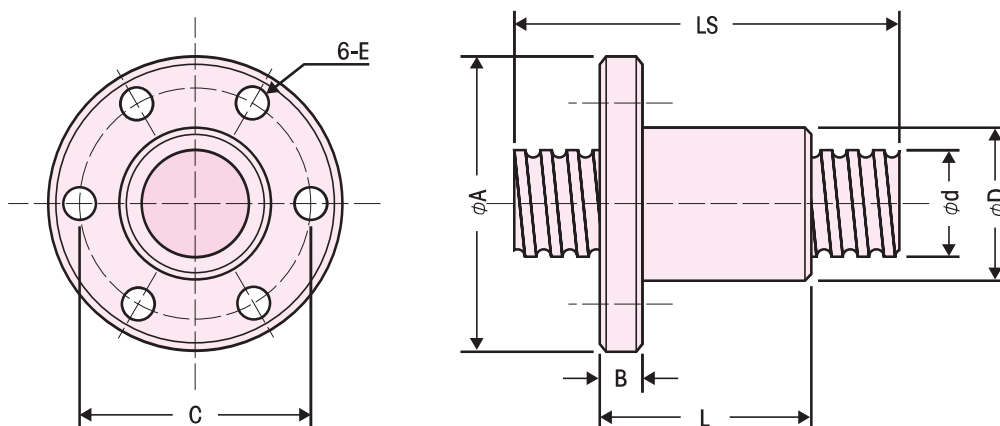
医療機械  
Medical machine



各種OA機器  
Office automation instrument

外形寸法

Dimensions



諸元表

Specifications

単位: UNIT mm

ねじ軸呼び外径 Screw dia. d	リード Lead	ねじ軸谷径 Screw root dia.	許容荷重 Allowable load W(N)	許容WN値 WN Value	ナット寸法 Nut dimensions						標準ねじ軸長 Standard screw length LS
					外径 D	全長 L	フランジ		取付穴		
							外径A	巾B	PCD C	穴径E	
10	4	8.2	1000	1.9×10 <sup>5</sup>	19	32	36	5	28	4.5	300,500
12	4	10.2	1500	2.3×10 <sup>5</sup>	22	38	39	5	31	4.5	300,500
14	5	11.3	3500	4.7×10 <sup>5</sup>	30	60	50	10	40	4.5	300,500
16	5	13.3	4000	4.6×10 <sup>5</sup>	30	60	50	10	40	4.5	300,500,1000
18	5	15.3	4500	4.6×10 <sup>5</sup>	34	60	63	12	49	5.5	300,500,1000
20	5	17.3	6000	5.5×10 <sup>5</sup>	40	70	60	10	50	5.5	500,1000,1500,2000
25	5	22.3	7500	5.4×10 <sup>5</sup>	42	70	71	12	57	6.6	500,1000,1500,2000
25	10	21.5	5000	3.7×10 <sup>5</sup>	44	80	80	15	62	9	500,1000,1500,2000
28	6	24.5	10500	6.8×10 <sup>5</sup>	50	80	79	15	65	9	500,1000,2000,2500
32	10	27.7	12500	7.1×10 <sup>5</sup>	55	110	97	18	75	11	500,1000,2000,3000

注1: 上表のWN値以内でご使用ください。WN値とは許容荷重W(N)×許容回転数N(min<sup>-1</sup>)で表します。 WN Value=W(N)×N(min<sup>-1</sup>)

注2: MAX. min<sup>-1</sup>:1200min<sup>-1</sup>

注3: 使用周囲温度は-20~60°Cでご使用ください。 Allowable ambient temp. -20~60°C

注4: 出荷時には早期馴染みのための専用ペーストを塗布してあります。別売りも致しますのでご使用状況に応じてご用命ください。  
Special paste is lubricated at factory shipping.

注5: 精度はボールねじのJIS C-10級相当となります。 Accuracy is equivalent to JIS C-10 (BALL screw).

呼び番号

Designation Number

●スムーシースクリューは次の呼び番号でご指示ください。

