

BGA

Series Valve Actuator

BAシリーズの後継機として 新型BGAシリーズ登場

BGA型ベベルギア式バルブアクチュエータは、スラストを受けるゲート弁、玉型弁に直接取り付けて、軽く容易に手動開閉を行うことができます。また、アダプタを用意することで既存のバルブにも簡単に取付けることもできます。



特長

FEATURES

- 極圧グリース封入済密閉構造の堅牢な本体。
- 全ての軸受けに玉軸受けを使用した高効率減速機。(効率90%以上)
- ステムナットはツーピース構造で、取り外し・交換が容易。
- 基本タイプ、開度計付タイプ、開度計とリミットスイッチ付タイプおよび二本スピンドルゲート用直行二軸タイプをラインアップ。
- 入力軸に手動ハンドルの代わりにアダプタを使用して電動アクチュエータやエアモータを取付け、容易に自動化することが可能。

BGA Series Valve Actuator



BAシリーズの性能、取付フランジ寸法を引継ぎ新型BGAシリーズを販売開始。

BGA型は、BA型の後継機種として、機器の取り付け寸法やギアレシオ、許容トルクが同一の仕様となっており、容易に更新が可能となっております。

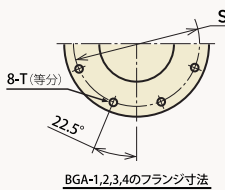
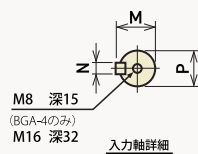
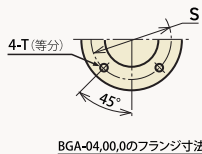
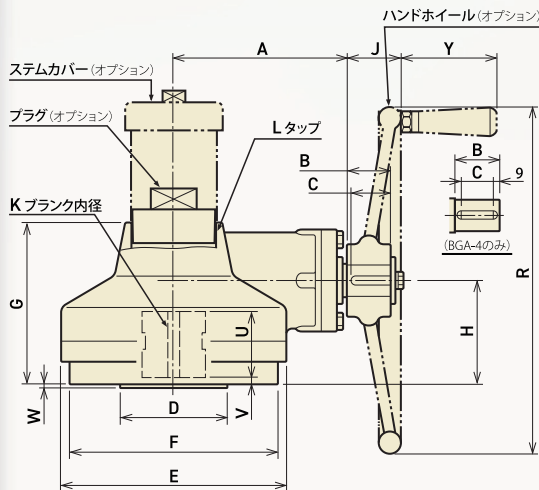
仕様

SPECIFICATION

型式	BGA-04	BGA-00	BGA-0	BGA-1	BGA-2	BGA-3	BGA-4
減速比	2:1	2.5:1	3:1	4.11:1	6:1	9:1	10:1
許容スラスト kN	26	62	98	200	340	620	1200
許容トルク N・m	110	340	740	1500	2900	5900	12000
最大ステム径 mm	外ねじ式	40	46	55	62	85	115
	内ねじ式	30	35	45	52	70	95
質量 kg	12	18	25	45	84	223	380

外形寸法図

OUTLINE DRAWING



■ 外形寸法表(mm)

	BGA-04	BGA-00	BGA-0	BGA-1	BGA-2	BGA-3	BGA-4
A	147	154	172	204	259	360	422
B	40	40	40	40	40	40	95
C	39	39	39	39	39	39	39
D	70 ^{0.04} _{-0.04}	95.2 ⁰ _{-0.05}	127 ^{0.076} _{-0.076}	152.4 ⁰ _{-0.076}	177.8 ^{0.076} _{-0.076}	215.91 ^{0.076} _{-0.076}	228.61 ^{0.076} _{-0.076}
E	164	200	235	289	390	588	585
F	125	178	210	—	343	406	476
G	118	143	145	172	204	258	293
H	72	92	95	121	115	138	200
K	10	10	15	25	35	35	35
L	G2	G2½	G3	G3½	G5	PF7	—
M	31 ^{0.29} _{-0.29}	31 ^{0.29} _{-0.29}	31 ^{0.29} _{-0.29}	31 ^{0.29} _{-0.29}	31 ^{0.29} _{-0.29}	31 ^{0.29} _{-0.29}	48.5 ⁰ _{-0.136}
N	8 ^{0.036} _{-0.036}	8 ^{0.036} _{-0.036}	8 ^{0.036} _{-0.036}	8 ^{0.036} _{-0.036}	8 ^{0.036} _{-0.036}	8 ^{0.036} _{-0.036}	12 ^{0.036} _{-0.036}
P	28 ^{0.021} _{-0.021}	28 ^{0.021} _{-0.021}	28 ^{0.021} _{-0.021}	28 ^{0.021} _{-0.021}	28 ^{0.021} _{-0.021}	28 ^{0.021} _{-0.021}	45 ^{0.009} _{-0.034}
S	102±0.2	139.7±0.2	165.1±0.2	254±0.2	298.5±0.2	355.6±0.2	406.4
T	M10×1.5深16	M16×2深26	M20×2.5深26	M16×2深34	M20×2.5深31	M24×3深45	M30×3.5深50
U	52	58	73	85	110	142	170
V	-3	-3	0	0	9	13	27.5
W	3	3	3	3	3	3	9

■ ハンドホイール寸法(mm)

適合型式	BGA-04	BGA-04 ~BGA-1	BGA-00 ~BGA-3	BGA-00 ~BGA-3	BGA-2, BGA-3	BGA-4	
φR	270	308	460	610	760	610	760
J	45	48	55	62	83	注1 137	注1 148
Y	85	85	98	98	95	95	95
質量kg	3.7	4.5	8	16.5	18	14	18

注1:スパーサも含みます。

※寸法および形状は製品の向上またはその他の理由によって予告なく変更することがありますのでご了承ください。

NIPPON GEAR CO., LTD.

日本ギア工業株式会社

<http://www.nippon-gear.jp>

本社 〒252-0811 神奈川県藤沢市桐原町7番地

Tel. 0466-45-2111

Fax. 0466-45-3370

横浜支店 〒220-0004 神奈川県横浜市西区北幸1-11-11 9F

Tel. 045-326-2061

Fax. 045-320-5961

大阪営業所 〒564-0053 大阪府吹田市江の木町26-30

Tel. 06-6368-3200

Fax. 06-6368-3201

■ その他の販売拠点、サービス拠点は弊社ホームページをご参照ください。