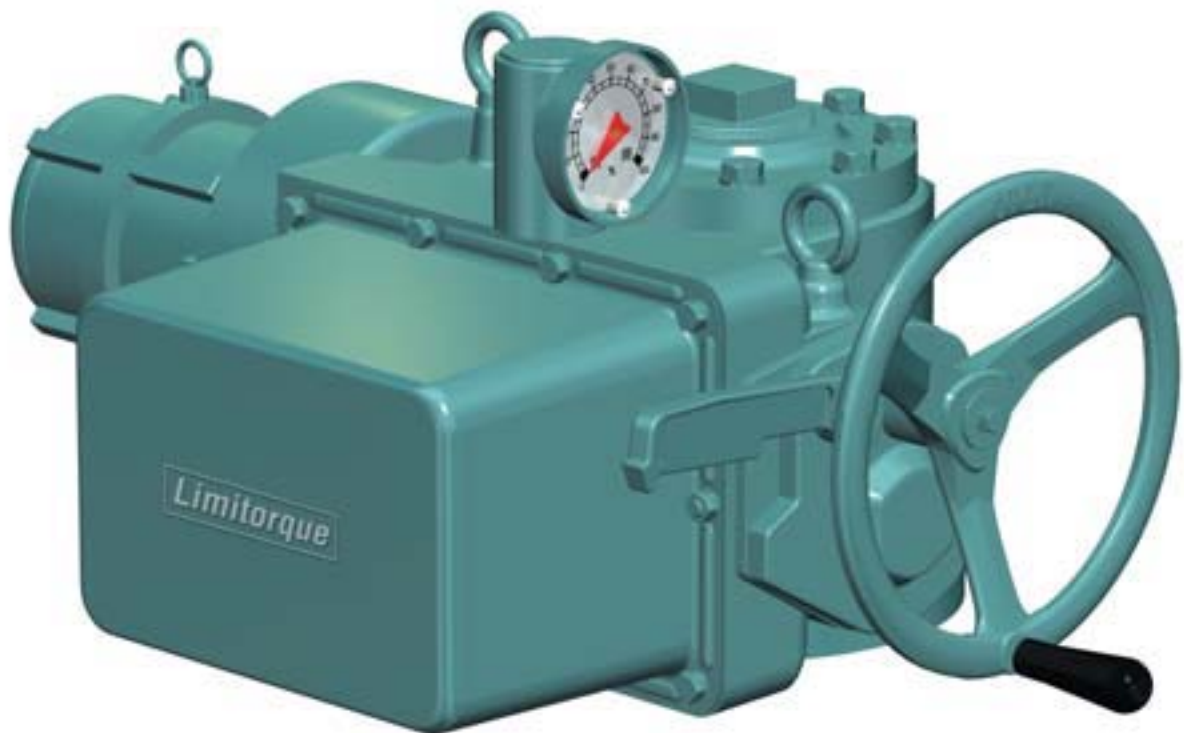


Limitorque

SMB series

SMBシリーズ バルブコントロール





概要

性能と信頼性を実績が証明

リミトルクバルブコントロール SMBシリーズ

リミトルクSMBシリーズは、火力・原子力発電所をはじめとした基幹産業の各分野において、数多くの実績を持つバルブアクチュエータです。

強力な素材、高精度な加工、余裕度の高い設計と各種保護機構により、優れた性能を長期間維持します。

8種類のユニットサイズと豊富な減速比により27,000N・mまでのトルクレンジをカバー。

屋外型(標準)、防爆型、耐水型など、設置環境に応じた保護形式をご指定いただけます。

用途

- ・火力・原子力・水力発電所、石油、化学、船舶、製紙など。
- ・マルチターン型バルブ(水門、ゲートバルブ、グローブバルブ、スルースゲートなど)にはSMBを直接取り付けてご使用いただけます。
- ・パートターン型バルブ(バタフライバルブ、プラグバルブ、ダンパなど)にはパートターン用アクチュエータと組み合わせてご利用いただけます。

特長

●手動／電動の切替えがワンタッチ

- ・デクラッチレバーの操作で手動モードに切替わり、モータの起動により電動モードに自動復帰します。
- ・ハンドホイールを回すと手動モードに切替わる「オート・デクラッチ」(SMB-0以上、オプション)も選択可能です。(オート・デクラッチ付の場合も、モータの起動で電動モードへ自動復帰します。)

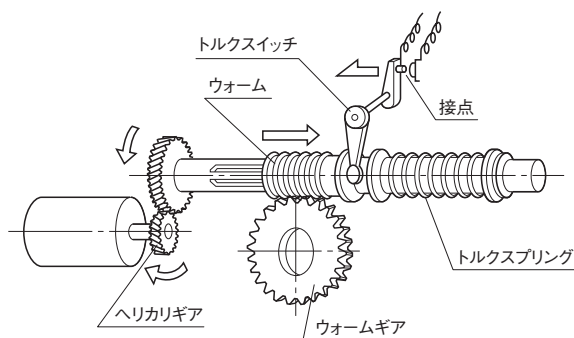
●高精度ギアドリミットスイッチ

- ・ストローク全域の任意の位置に動作点を設定可能。
- ・リミットスイッチは、間欠ギアにより確実に動作、設定したポジションがずれることはありません。
- ・2列8接点から4列16接点(オプション)まで用途に応じて選択いただけます。

●高性能トルクスイッチ

- ・トルクスイッチの動作点は、任意の値に設定可能。開閉両方向の過負荷から、バルブと駆動機構を確実に保護します。
- ・開閉両方向に1a・1b接点を備えたロータリタイプ及び開閉各1b接点を備えたオープンタイプがあります。

動作原理



1. モータの駆動力はヘリカルギア、ウォームを経てウォームギアを回転させます。
2. ウォームギアの内部にはバルブシステムのねじと嵌合されたステムナットが固定されており、ステムナットの回転でバルブシステムを上下に移動させることによってバルブを開閉します。
3. ウォームギアのトルクの増加に比例してウォームはトルクスプリングを圧縮しながら移動し、同時にトルクスイッチを回転させます。
4. ウォームギアのトルクがあらかじめ設定された値に達したとき、トルクスイッチの接点が開いてモータを停止させます。
5. モータが停止しても、バルブシステムのねじ又はウォームギアによって拘束されますので、弁は反転方向に運転されるまで一定の締付圧力を保持します。

●最適化されたモータ

- ・バルブ駆動用に専用設計された、強力なトルクモータが標準装備されます。低慣性のため停止時の衝撃は小さく、通常の開閉速度ではブレーキは不要です。
- ・負荷に応じて、数種類のサイズから選択可能です。
- ・保護形式や動力源に応じて、エアモータ、ガスモータ、オイルモータ、サーボモータも指定可能です。

●充実した制御機能

- ・各種の制御系デバイスで構成される「インテグラルコントロール」により、コントロールステーション(制御パネル)やコンピュータ制御に対応。
- ・ネットワークで複数のアクチュエータを結ぶ集中管理システムにも発展可能です。

●耐久性の高いギアトレイン

- ・ウォームギア及びウォームには、それぞれアルミニウムブロンズと炭素鋼、またはクロムモリブデン鋼を採用。高出力・高負荷に耐え、長期にわたって優れた性能を持続します。
- ・負荷に応じた最適な材質を各ギアに採用し、密閉形ギアケース内部には極圧性の高いグリースを充填。
- ・軸受けにはボールベアリングを使用。スラストを受ける出力軸部にはテーパローラベアリングを採用するなど、安定指向の設計がなされています。

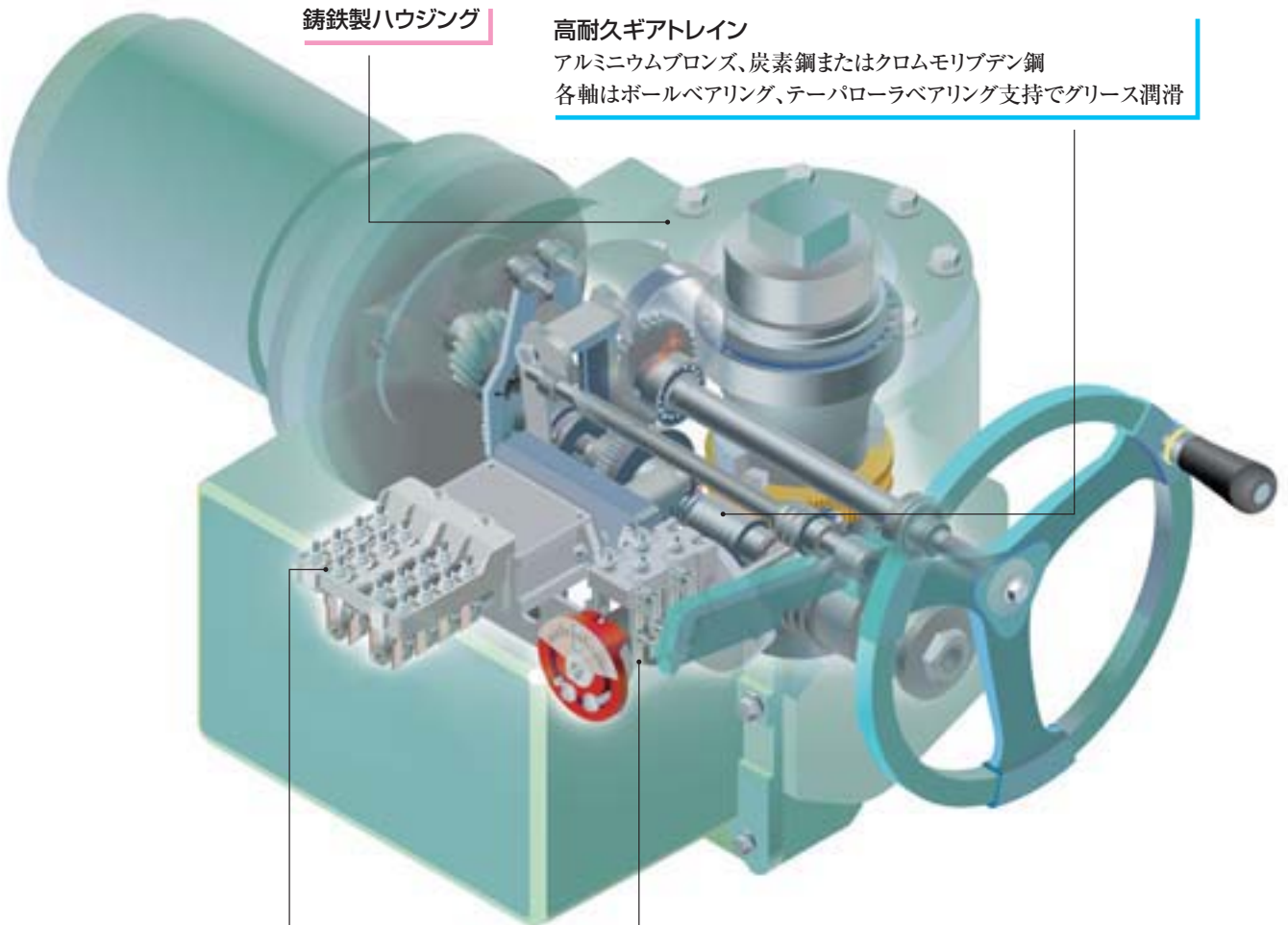
●容易なメンテナンス

- ・ステムナットは2重式(2ピース)構造。ドライブスリーブとステムナットはスプラインで嵌合されているため脱着が可能です。
- ・ステムナット交換の際、アクチュエータ本体や電気配線を取り外す必要がありません。
- ・モータとウォームギアが独立した構造のため、モータを取り外した状態でもウォームが1条の場合、セルフロックによってバルブが自重で動くことはありません。(手動に切替えるとSMB-000,00はセルフロックが解除されます。)

鑄鉄製ハウジング

高耐久ギアトレイン

アルミニウムブロンズ、炭素鋼またはクロムモリブデン鋼
各軸はボールベアリング、テーパローラベアリング支持でグリース潤滑



過負荷防止トルクスイッチ (ロータリ型) を装備

ギアドリミットスイッチ

2列型 (標準)

4列型 (オプション)

仕様

ユニットサイズ		SMB-000	SMB-00	SMB-0	SMB-1	SMB-2	SMB-3	SMB-4	SMB-5T	
許容トルク N・m		170	360	1000	1500	2700	6100	11500	27500	
許容スラスト kN		30	62	105	200	320	620	1100	—	
最小・最大 ステム径 *1 (mm)	外ねじ	2PC	32以下	20-46	24-60	38-73	42-86	55-127	60-127	—
	内ねじ	2PC	25以下	20-36	25-47	30-60	35-70	35-100	45-110	—
		最大キー溝	8×3.3	10×3.3	14×3.8	18×4.4	20×4.9	28×6.4	28×6.4	—
	1PC	25-30	25-44	35-58	45-67	50-80	70-120	90-152	203	
	最大キー溝	8×3.3	12×3.3	16×4.3	20×4.9	22×5.4	32×7.4	40×9.4	50×11.4	
出力軸回転数 (min ⁻¹)*4 (電動系標準減速比)	60Hz	30分(20%)定格	17.0-51.0	15.6-73.8	17.2-62.6	19.2-62.5	20.6-72.8	16.4-47.4	13.6-32.8	7.4-16.3
		15分(40%)定格	16.0-48.0	14.7-69.5	16.2-59.0	18.1-58.8	19.4-68.6	15.4-44.6	12.8-30.9	7.0-15.3
	50Hz	30分(20%)定格	14.0-42.0	12.8-60.8	14.2-51.6	15.8-51.5	17.0-60.0	13.5-39.0	11.2-27.0	6.1-13.4
		15分(40%)定格	13.5-40.5	12.4-58.6	13.7-49.7	15.3-49.6	16.4-57.8	13.0-37.6	10.8-26.1	5.9-13.0
手動系標準減速比		2.86(オプション)	4.38	21.71	25.23	22.30	28.38	33.69	269.8	
取付可能モータ番号*5		# 2	# 5	# 7.5	# 15	# 40	# 60	# 100	# 150	
		# 5	# 7.5	# 10	# 25	# 60	# 80	# 150	# 200	
			# 10	# 15	# 40 *2		# 100	# 200	# 250	
			# 15 *2	# 25 *2		# 150 *3		# 350		
取付可能アクチュエータ		BA (許容スラスト26-1200kN、マルチターン型バルブ用) HB (許容トルク0.83-200kN・m、パートターン型バルブ用) H (許容トルク390-1100kN・m、パートターン型バルブ用)								
トルクスイッチ		開閉双方に1a, 1b (ロータリタイプ)								
ギアドリミットスイッチ		4接点 (2a, 2b) × 2列 (標準)								
モータ	電 源	AC 200V級、400V級 / 50Hz、60Hz DC 100V級、200V級								
	耐 熱 ク ラ ス	E種 (標準)、B種、F種、H種 (オプション)								
	定 格 時 間	15分または30分 (標準)								
	スペースヒータ	オプション								
表示ランプ		オプション								
押しボタンスイッチ										
開度発信器										
電磁開閉器										
比例制御装置										
その他										
保護構造		標準 (IP55)、耐水型 (IP67)								
防爆構造		耐圧防爆構造 (d2G4、d3aG4、他) 安全増防爆構造 (ed2G3、ed3aG3、他)								

*1 2PC:ステムナットが取り外し可能なタイプ。メンテナンス性に優れ、外ねじ式のバルブに推奨いたします。

1PC:ステムナットとスリーブが一体構造のタイプ。

*2 2極モータはボジションシートのみ対応。

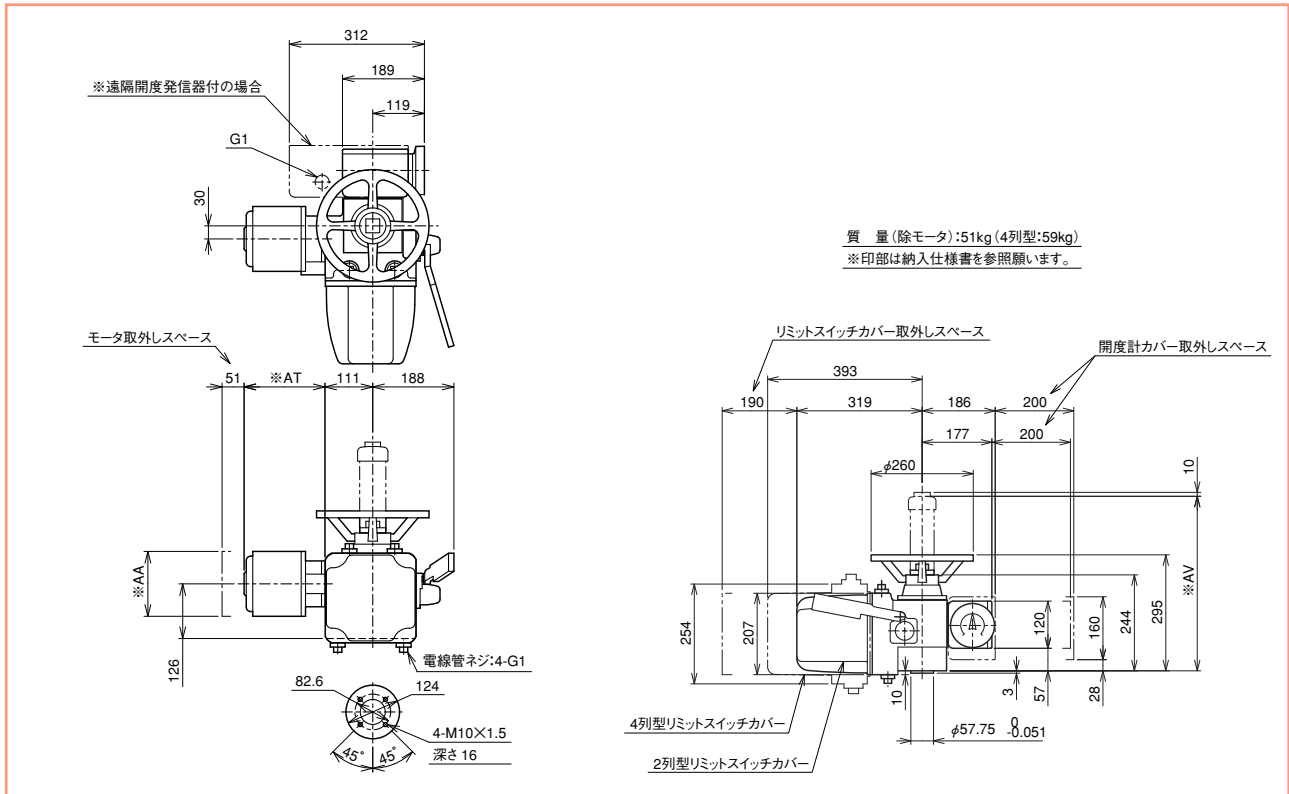
*3 2極モータは使用できません。

*4 4極 / 50Hz / 30分定格: 1400rpm、4極 / 50Hz / 15分定格: 1350rpm、4極 / 60Hz / 30分定格: 1700rpm、4極 / 60Hz / 15分定格: 1600rpm
2極モータ使用時は出力回転数が2倍になります。

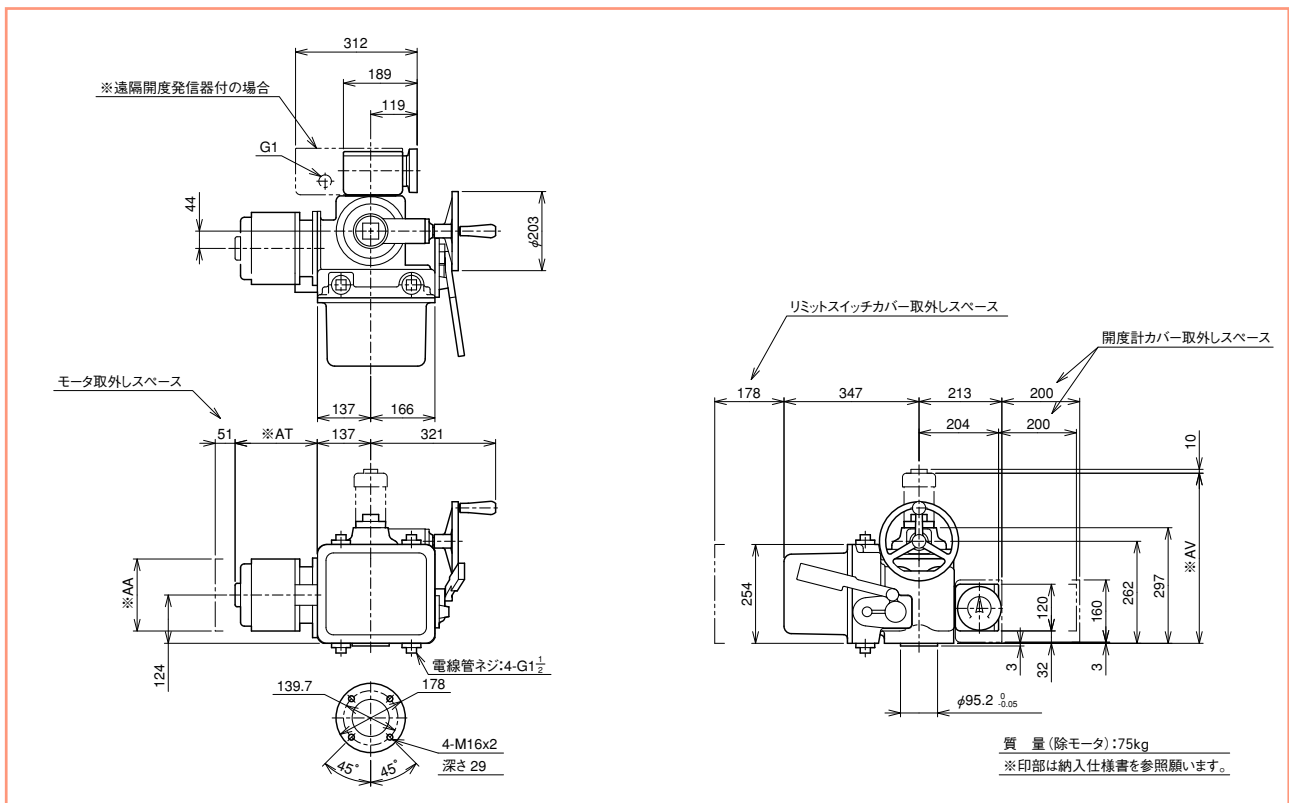
*5 2極モータは7.5以上です。

外形図

● SMB-000 (屋外型)

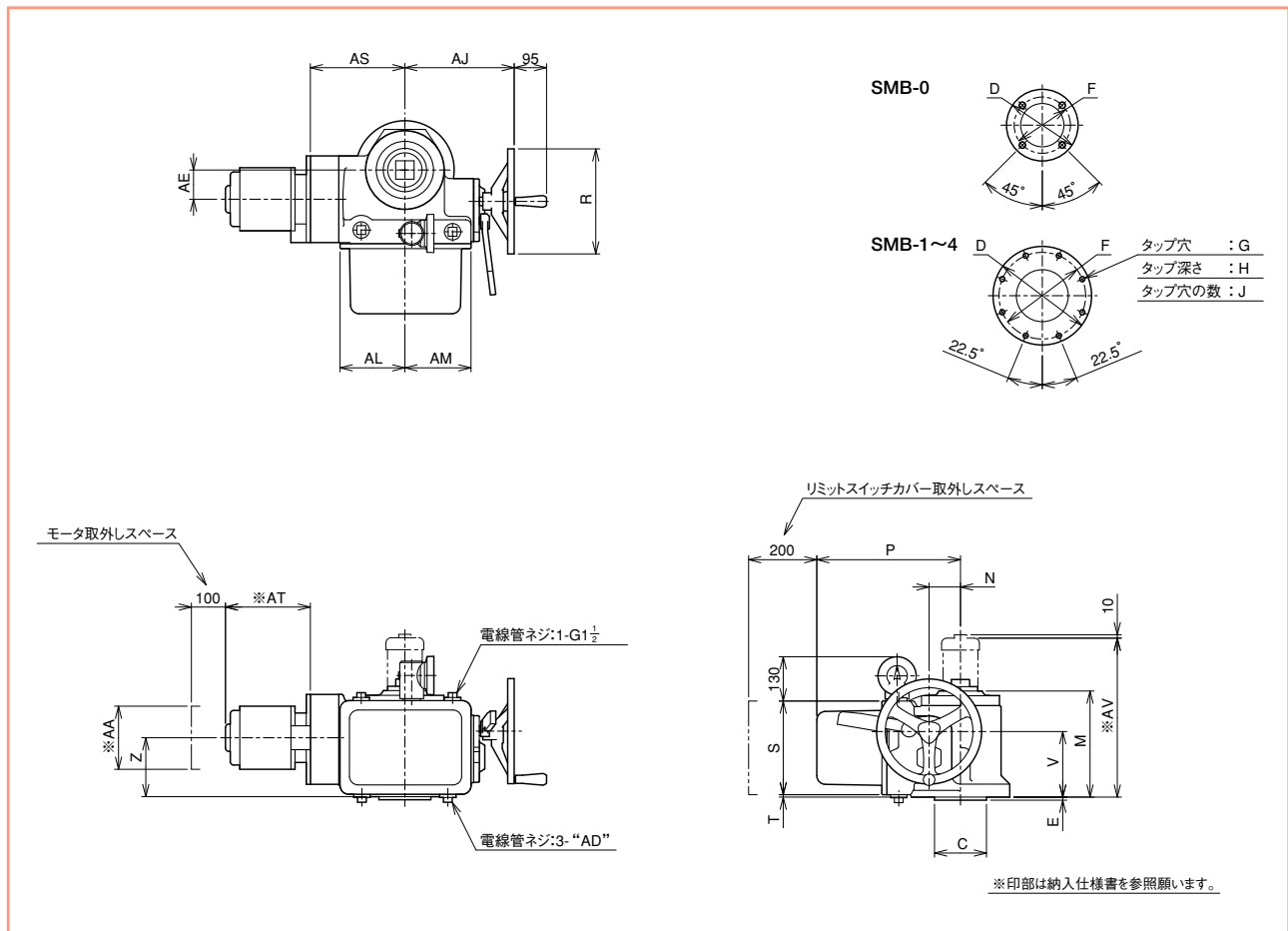


● SMB-00 (屋外型)



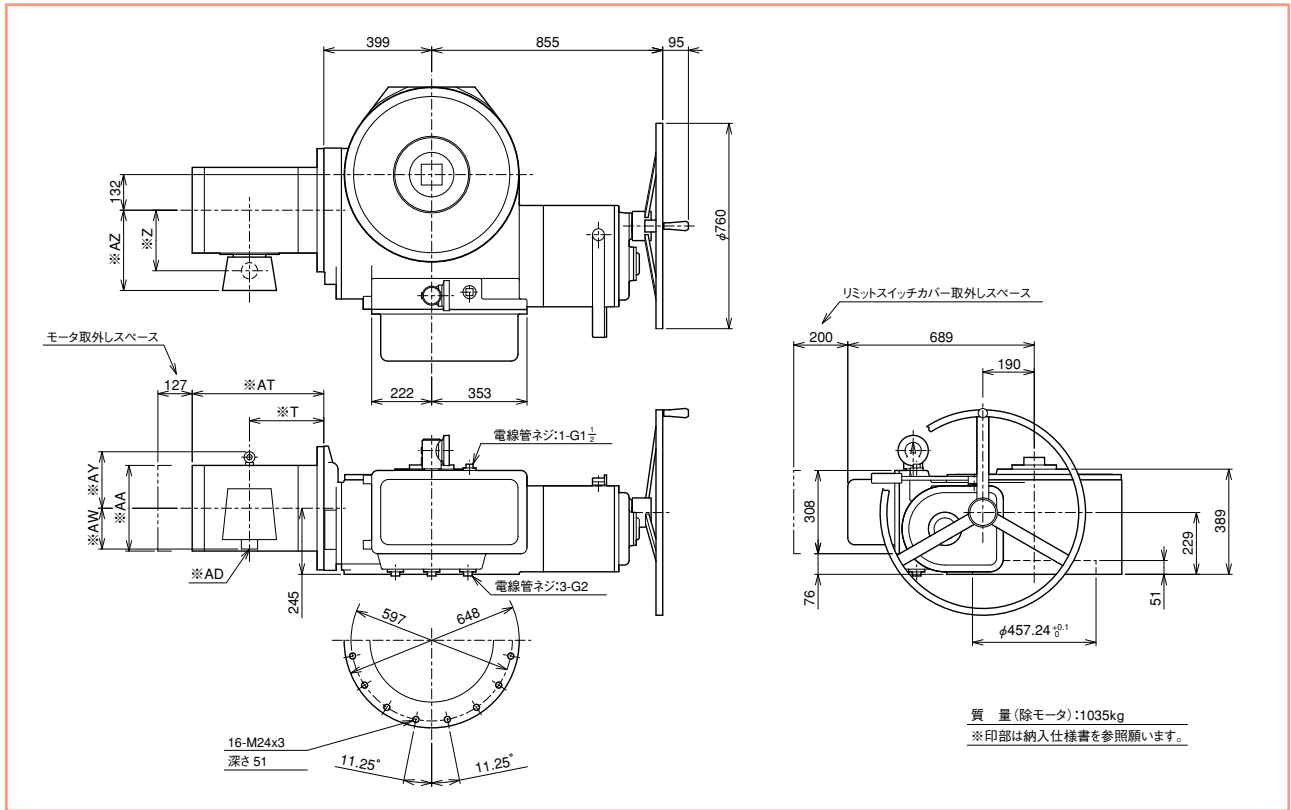
SMB series

● SMB-0 ~ 4 (屋外型)

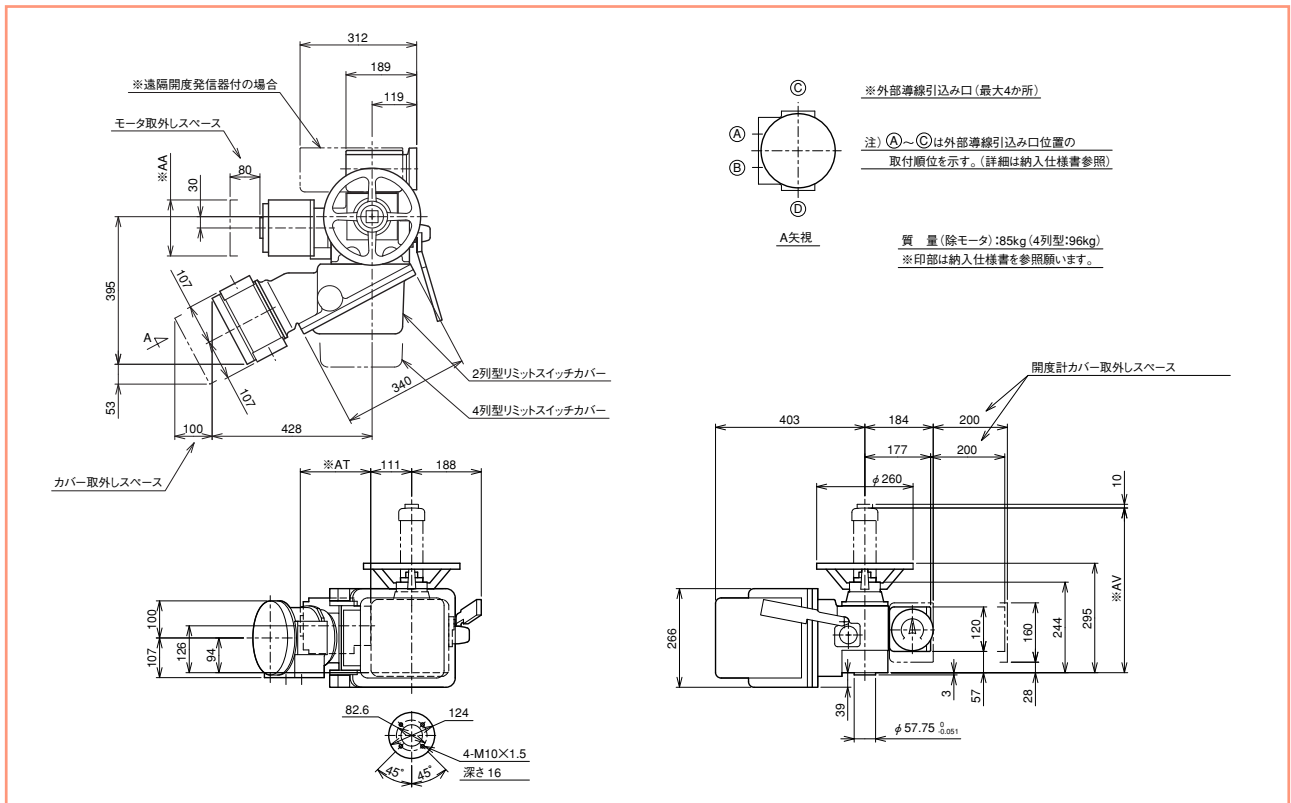


	∅C ⁺⁰ _{-0.076}	∅D	E	P.C.D. F	G	H	J	M	N	P	∅R	S	T	V	Z	AD	AE	AJ	AL	AM	AS	質量 (除モータ)	モータ		
																							AA	AT	質量
SMB-0	127	210	5	165.1	M20×2.5	26	4	266	76	396	308	275	0	179	160	G1½	76	332	173	211	246	120kg	モータ寸法図および 納入仕様書による。		
SMB-1	152.4	289	5	254	M16×2	26	8	311	92	422	308	275	7	192	173	G1½	86	321	190	194	277	170kg			
SMB-2	177.81	343	5	298.5	M20×2.5	29	8	321	111	449	460	275	2	192	168	G1½	111	382	179	205	310	240kg			
SMB-3	215.91	406	5	355.6	M24×3	45	8	361	152	514	610	308	20	235	206	G1½	146	448	297	278	422	450kg			
SMB-4	228.61	476	9	406.4	M30×3.5	50	8	449	191	576	610	308	58	273	250	G2	181	470	299	276	451	660kg			

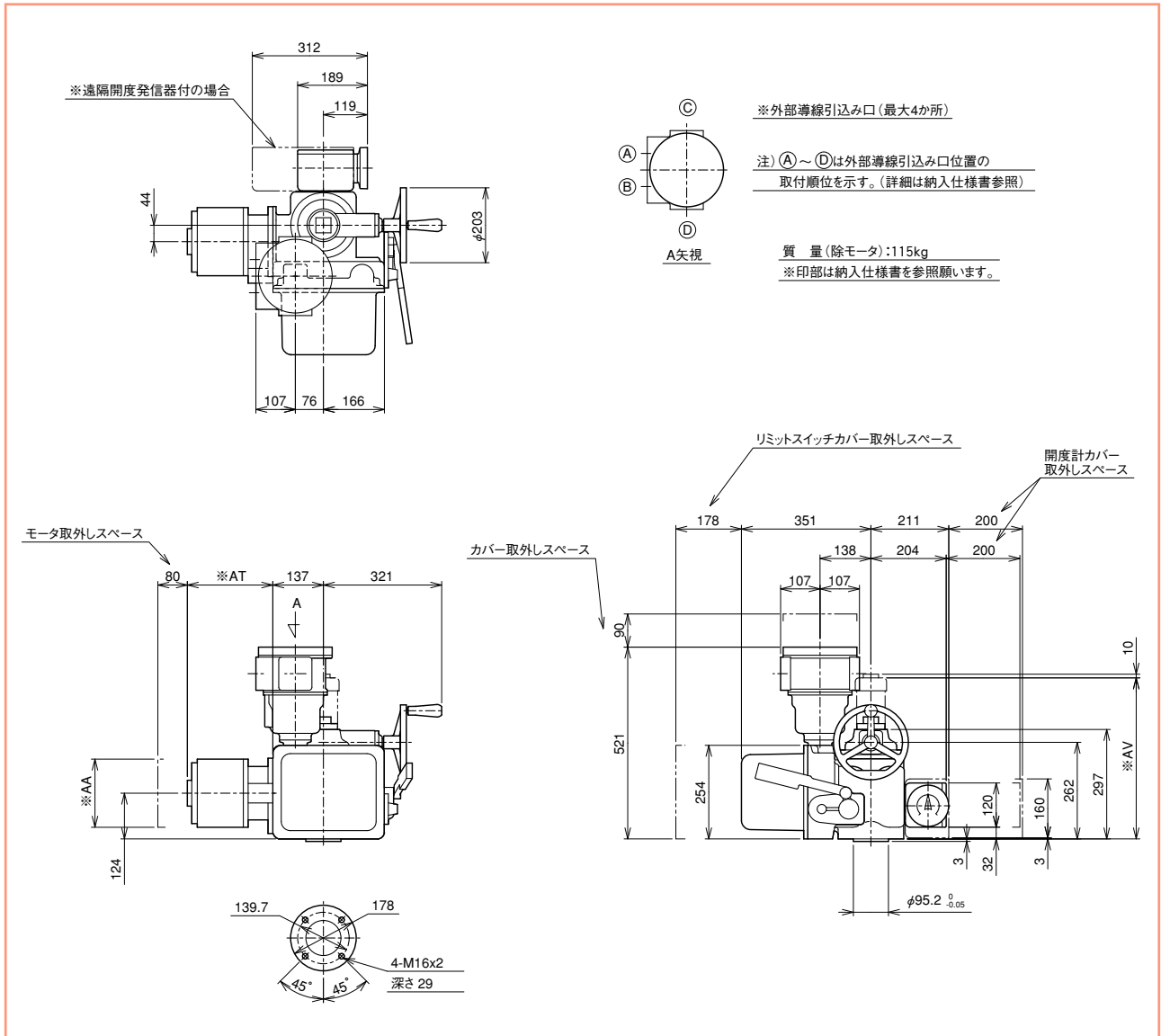
● SMB-5T (屋外型)



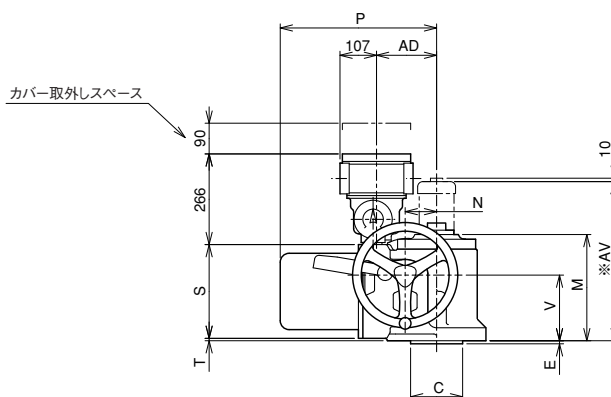
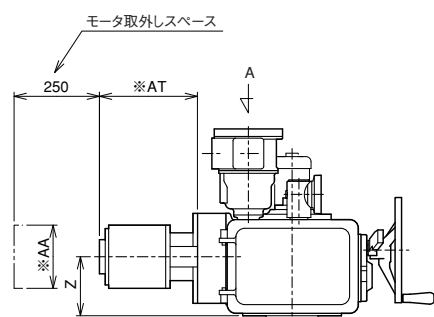
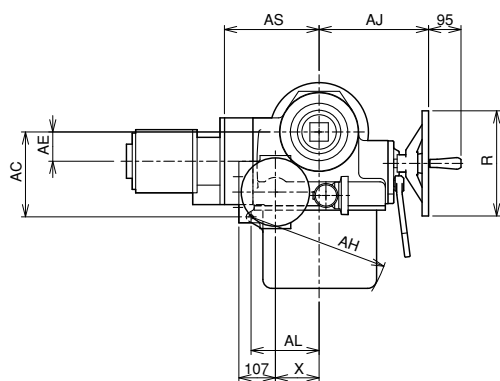
● SMB-000 (耐圧防爆型)



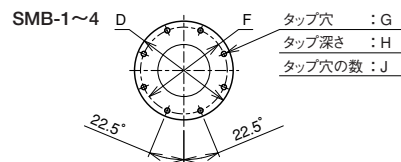
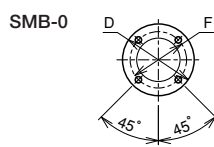
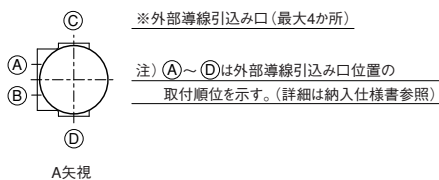
● SMB-00 (耐圧防爆型)



● SMB-O ~ 4 (耐圧防爆型)



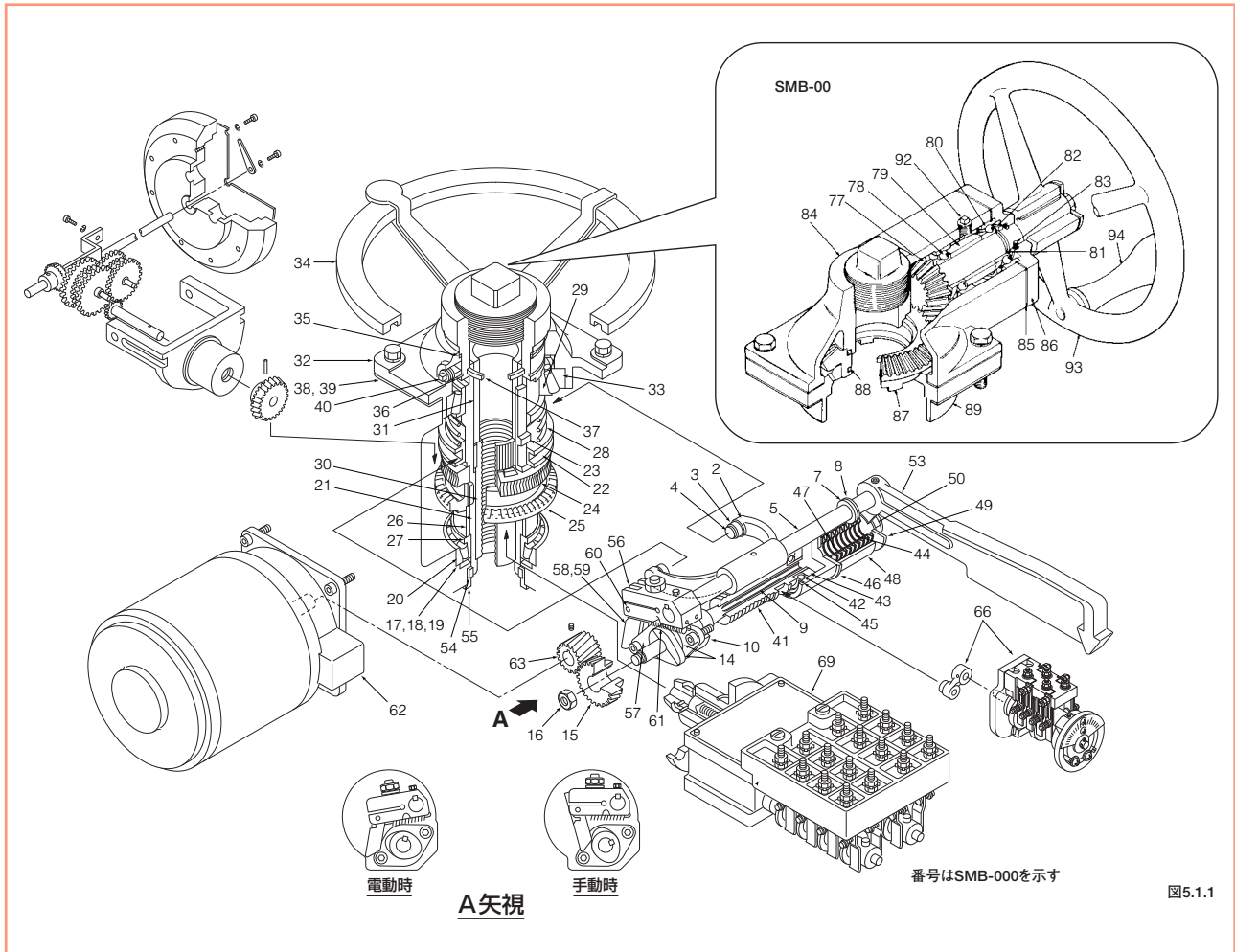
※印部は納入仕様書を参照願います。



	∅C ⁺⁰ _{-0.076}	∅D	E	P.C.D. F	G	H	J	M	N	P	∅R	S	T	V	X	Z	AC	AD	AE	AH	AJ	AL	AS	質量 (除モータ)	モータ		
																									AA	AT	質量
SMB-O	127	210	5	165.1	M20×2.5	26	4	266	76	433	308	275	0	179	111	160	223	151	76	415	332	182	246	165kg	モータ寸法図および 納入仕様書による。		
SMB-1	152.4	289	5	254	M16×2	26	8	311	92	458	308	275	7	192	128	173	249	176	86	415	321	199	277	215kg			
SMB-2	177.81	343	5	298.5	M20×2.5	29	8	321	111	485	460	275	2	192	117	168	276	203	111	415	382	188	310	285kg			
SMB-3	215.91	406	5	355.6	M24×3	45	8	361	152	518	610	308	20	235	228	206	353	286	146	570	448	308	422	500kg			
SMB-4	228.61	476	9	406.4	M30×3.5	50	8	449	191	580	610	308	58	273	230	250	414	341	181	570	470	310	451	710kg			

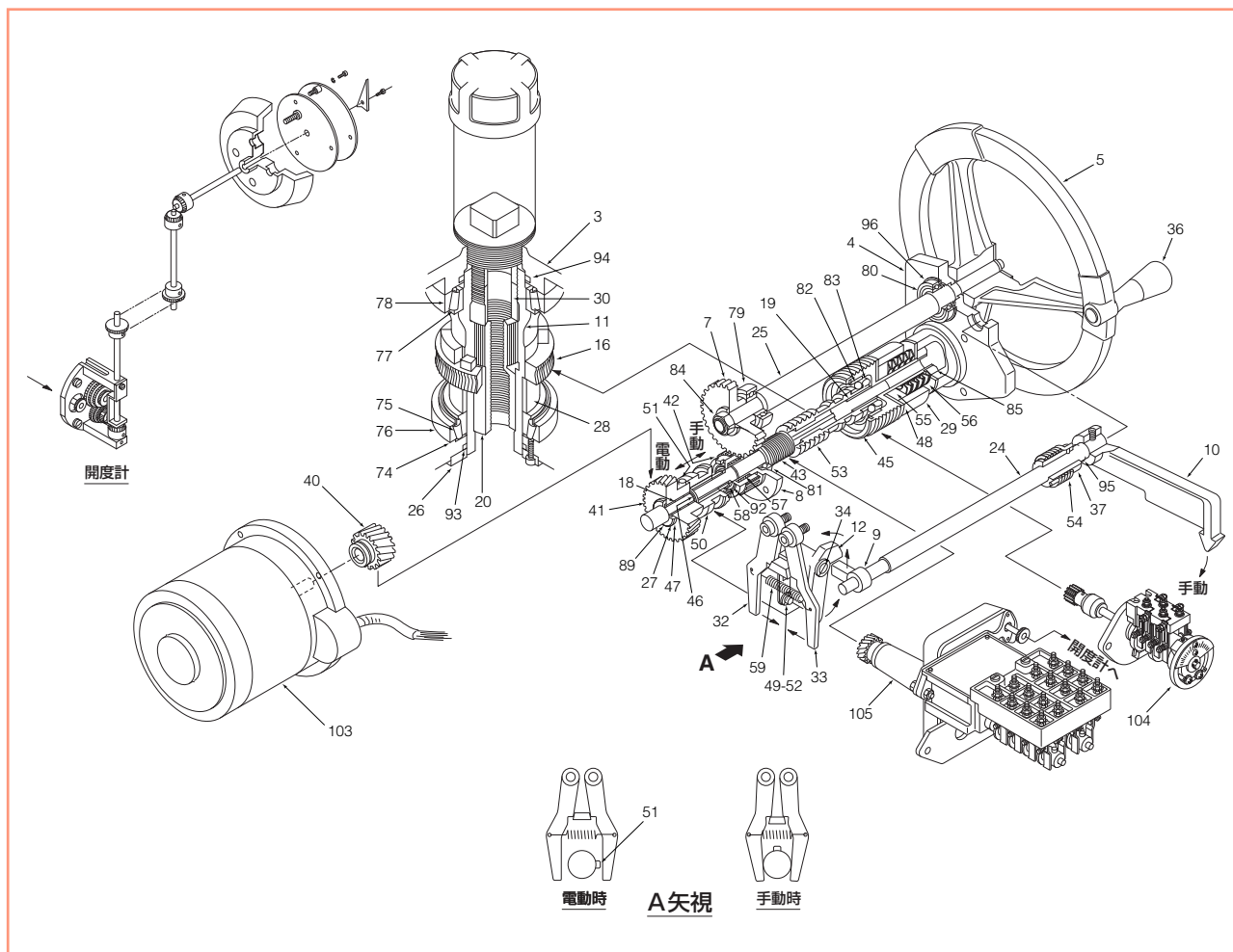
構造図/部品表

● SMB-000、00



No.	個数/台	部品名称	No.	個数/台	部品名称	No.	個数/台	部品名称	No.	個数/台	部品名称	No.	個数/台	部品名称
2	1	デクラッチフォーク	21	1	ドライブスリーブ	36	1	スナップリング	53	1	デクラッチレバー	79	1	スペーサ
3	2	クラッチローラ	22	1	クラッチリング	37	1	クオドリング	54	1	クオドリング	80	1	ボールベアリング
4	2	クラッチローラピン	23	2	クラッチキー	38	1	ガスケット	55	1	シールキャップ	81	1	スナップリング
5	1	デクラッチシャフト	24	1	ウォームギア	39	2	ガスケット	56	1	トリップレバー	82	1	スペーサ
7	2	スナップリング	25	1	ベベルギア	40	1	プラグ	57	1	トリップスリーブ	83	1	Oリング
8	1	Oリング	26	1	スペーサ	41	1	ウォーム	58	1	トリッパ	84	1	ベベルギアハウジング
9	1	ウォームシャフト	27	1	テーパローラベアリングコン(下)	42	1	ボールベアリング	59	1	トリッパ	85	1	ガスケット
10	1	ボールベアリング	28	1	スプリング	43	1	ベアリングナット	60	1	スプリングピン	86	1	ベベルピニオンキャップ
14	2	トリッパカム	29	1	テーパローラベアリングコン(上)	44	1	ベアリングカートリッジ	61	2	スプリング	87	1	ベベルギア
15	1	ウォームシャフトギア	30	1	ステムナット	45	1	スナップリング	62	1	モータ	88	2	クオドリング
16	1	ロックナット	31	2	ロックナット	46	1	スラストワッシャ	63	1	モータピニオン	89	1	ベベルギアカートリッジ
17	1	シム	32	1	ハウジングキャップ	47	1セット	ベレビルスプリング	66	1	トルクスイッチAss'y	92	1	プラグ
18	3	シム	33	1	テーパローラベアリングキャップ(上)	48	1	トルクリミットスリーブ	69	1	ギアドリミットスイッチAss'y	93	1	ハンドホイール
19	3	シム	34	1	ハンドホイール	49	1	スラストワッシャ	77	1	ベベルピニオン	94	1	ハンドルグリップ
20	1	テーパローラベアリングキャップ(下)	35	1	Oリング	50	1	ロックナット	78	1	ボールベアリング			

● SMB-O ~ 4

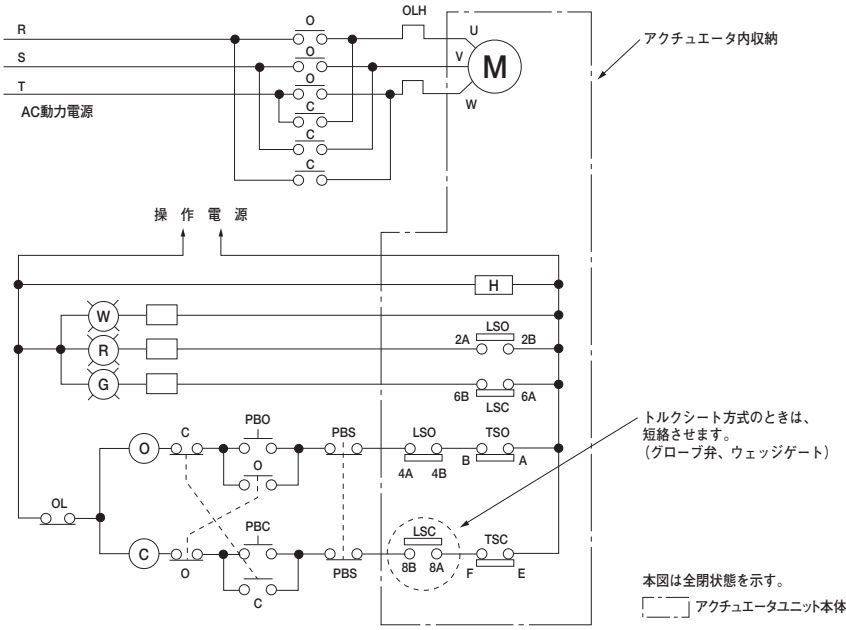


No.	個数/台	部品名称	No.	個数/台	部品名称	No.	個数/台	部品名称	No.	個数/台	部品名称																
3	1	ハウジングカバー	24	1	デクラッチシャフト	41	1	ウォームシャフトクラッチギア	55	1	スプリングスペーサ																
4	1	スプリングカートリッジキャップ	25	1	ハンドホイールシャフト	42	1	ハンドホイールクラッチピニオン	56	1セット	ベレビルスプリング																
5	1	ハンドホイール	26	1	シールリテイナプレート	43	1	ウォームシャフト	57	1	HWクラッチピニオンスプリング																
7	1	ハンドホイールギア	27	1	スプリットリングリテイナ	45	1	ベアリングカートリッジ	58	1	フォークリターンスプリング																
8	1	ベアリングキャップ	28	1	ウォームギアスペーサ	46	1	スペーサ	59	1	トリップスプリング																
9	1	デクラッチリンク	29	1	トルクリミットスリーブ	47	1	スプリットリング	74	1	シム																
10	1	デクラッチレバー	30	2	ロックナット	48	2	スラストワッシャ	75	1	テーパローラベアリングコン(下)																
11	1	ドライブスリーブ	32	1	トリッパ	49	2	クラッチローラ	76	1	テーパローラベアリングキャップ(下)																
12	1	デクラッチフォーク	33	1	トリッパ	50	1	ウォームシャフトクラッチ	77	1	テーパローラベアリングコン(上)																
16	1	ウォームギア	34	1	フォークピボットピン	51	1	トリッパピン	78	1	テーパローラベアリングキャップ(上)																
18	2	プッシング	36	1	ハンドルグリップ	52	2	クラッチローラピン	79	1	ボールベアリング																
19	1	プッシング	37	1	ドラム	53	1	ウォーム	80	1	ボールベアリング																
20	1	ステムナット	40	1	モータピニオン	54	1	トーションスプリング	81	1	ボールベアリング																
											82	1	ボールベアリング														
													83	1	ベアリングナット												
															84	1	ナット										
																85	1	ロックナット									
																	89	1	スナップリング								
																		92	1	スナップリング							
																			93	1	クオドリング						
																				94	1	クオドリング					
																					95	1	Oリング				
																						96	1	Oリング			
																							103	1	モータ		
																								104	1	トルクスイッチAss'y	
																									105	1	ギアドリットスイッチAss'y

配線図／位置リミットスイッチ contacts 展開図

●一般配線例

(ポジションシート方式… 水門、バタフライ弁、ボールバルブ、パラレルスライド弁、ウェッジゲート弁用) 記号説明



PBO	開押しボタンスイッチ
PBC	閉押しボタンスイッチ
PBS	停止押しボタンスイッチ
⊙	開マグネットスイッチコイル
⊙	閉マグネットスイッチコイル
O	開マグネットスイッチ接点
C	閉マグネットスイッチ接点
OL	過負荷継電器
OLH	同上ヒータ
Ⓜ	電源表示灯 (白)
Ⓡ	全開表示灯 (赤)
Ⓢ	全閉表示灯 (緑)
TSO	開方向トルクスイッチ
TSC	閉方向トルクスイッチ
H	スペースヒータ
LSO	開リミットスイッチ
LSC	閉リミットスイッチ

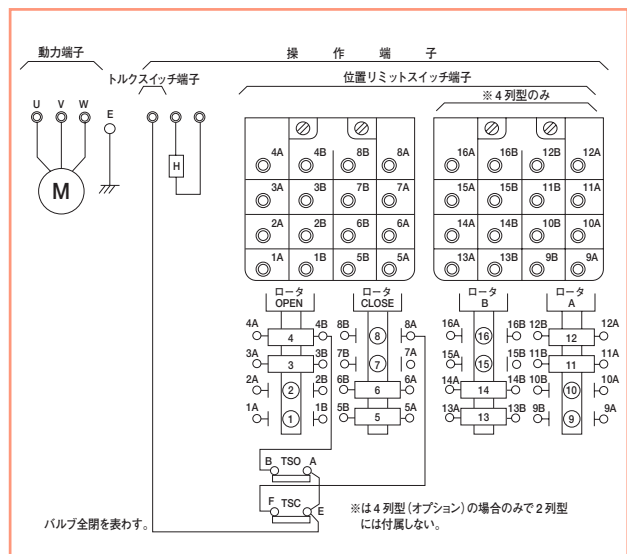
- ランプ表示
 通常、全開…………… 赤
 全閉…………… 緑
 中間…………… 両方消灯の方式が多く採用されますが、両方点灯の方式も可能です。
- 操作回路の押しボタンスイッチ、表示ランプ、マグネットスイッチなどが、アクチュエータ電気室内に装備されているインテグラル・コントロール型も用意されています。

●位置リミットスイッチ contacts 展開図

ロータ	接点番号	端子記号	バルブ開度 %				適用
			0	a	b	100	
OPEN	1	1A-1B				●	
	2	2A-2B				●	
	3	3A-3B				●	
	4	4A-4B				●	
CLOSE	5	5A-5B	●				
	6	6A-6B	●				
	7	7A-7B	●				
	8	8A-8B	●				
A	9	9A-9B	●	●			
	10	10A-10B	●	●			
	11	11A-11B	●	●			
	12	12A-12B	●	●			
	13	13A-13B	●	●	●		
	14	14A-14B	●	●	●		
	15	15A-15B	●	●	●		
	16	16A-16B	●	●	●		

※は4列型(オプション)の場合のみで2列型には付属しない。
 ● コンタクト 接
 ○ コンタクト 断
 A および B は、任意のバルブ開度 a、b に調節できます。

●内部結線図

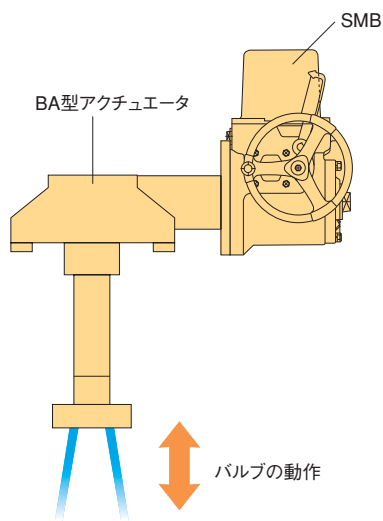


組合せ例

●マルチターン型バルブを駆動する場合

本機は通常、マルチターン型バルブのステムを直接駆動するよう取付けます。しかしスラストが本機の許容値を超える場合や、開閉時間を通常より長くする場合は、本機の出力とバルブステムの間にBA型アクチュエータを二次減速機として挿入してください。

BA型アクチュエータには各サイズが用意されており、26kN～1200kNのスラストに対応することができます。

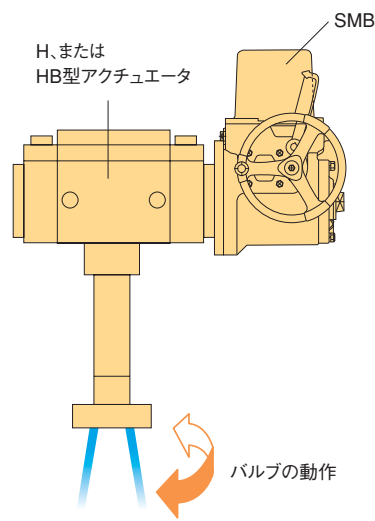


●パートターン型バルブを駆動する場合

本機はマルチターン出力のため、そのままではパートターン型バルブを駆動することはできません。

HB型、またはH型アクチュエータを介し、減速とともに出力をパートターンに変換することで、バタフライ、ボール等のパートターン型バルブに対応可能となります。

HB型は0.83～200kN・m、H型は390～1100kN・mのトルクに対応することができます。



製品保証

(1)保証期間

弊社工場出荷後2ヶ年または現地での運転開始後1ヶ年のいずれか短い方といたします。

(2)保証範囲

弊社の製品は、取り決められた定格および稼働条件下でご利用される場合に対して、契約時に定められた期間の保証をいたしております。

従って、保証期間内であっても、下記の事由により不具合が発生した場合は、保証範囲外とさせていただきます。

- 1) 弊社製品の仕様、または、選定条件を超えて使用したための故障。
- 2) 火災・水害・台風・地震、その他天災をはじめ、故障の原因が弊社製品構造以外の事由による故障。
- 3) 弊社、または弊社の指定するサービス業者以外の者が、改造もしくは修理したことに起因する故障。
- 4) 経時変化により発生する不適合（塗装およびメッキなどの自然退色・発錆・グリースの劣化・油分の分離など）。

- 5) 取扱説明書などに指定する保守・点検・整備などを実施しなかったことに起因する故障。
- 6) 操作、または取り扱いの誤りに起因する故障。
- 7) 一般に品質・性能に影響のないと認められる程度の官能的現象（音・振動など）。

(3)保証内容

万一、保証期間内に弊社責任による不具合を発見された場合は、当該品の代替品納入、または当該品の修理対応を弊社費用で実施いたします。

なお、保証範囲地域は国内に限定させていただきます。また、保証費用は、納入品単体の保証を意味するもので、納入品の故障により誘発される下記の費用は含みません。

- 1) 製品の実機からの取り外しおよび取り付けに関する工数、再納入に要する輸送費および税金、倉庫費用などの付帯費用。
- 2) 当該品の不具合から生ずる装置の休業損失・機会損失費用など。

リミトルクバルブコントロール 仕様書

日吉製番

客先名	作成日		
客先受注番号	ご担当者		
客先技術番号	お届け先		
ご希望納期	数量	台	据付場所(エンドユーザー)

バルブ諸元	サイズタイプ	φ() 弁		ステム呼び径	φ	山/時又は(P=)	条	<input type="checkbox"/> 左振 <input type="checkbox"/> 右振
	ステムの方法	<input type="checkbox"/> 外ネジ <input type="checkbox"/> 内ネジ <input type="checkbox"/> R&R			スラスト受 <input type="checkbox"/> アクチュエータ <input type="checkbox"/> バルブ(メタル・球)			
	★内ネジ式・二次減速機付の場合 アクチュエータドライブスリーブとステムの嵌合部は φキー(キース)法巾 ×高さ ()							
	シート方式	<input type="checkbox"/> ポジション <input type="checkbox"/> トルク		バルブ		<input type="checkbox"/> 新規弁 <input type="checkbox"/> 既存弁		
	全開から全閉までの最大トルク	時間	約	分	秒	リフト・回転角	mm 又は	
	総回転数			REV	ステム速度	mm/min		
				N・m	最大スラスト	N		

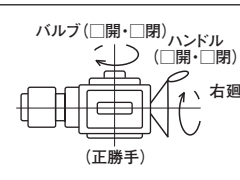
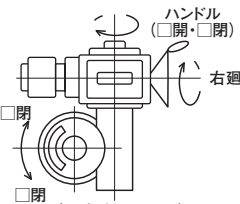
使用条件	流体の種類	使用圧力	MPa	最大圧力差	MPa
	流速	m/sec	流体最高温度	℃	使用頻度
	周囲温度	据付場所	<input type="checkbox"/> 屋外 <input type="checkbox"/> 屋内		環境
	関連規格				

アクチュエータ	型式	<input type="checkbox"/> 標準屋外型 <input type="checkbox"/> 耐圧防爆型 <input type="checkbox"/> その他				
	手動・電動切替	<input type="checkbox"/> SMB型(自動復帰) <input type="checkbox"/> JMB型(手動復帰) <input type="checkbox"/> L120型(自動復帰) <input type="checkbox"/> その他				減速比
	サイズ	<input type="checkbox"/> -04 <input type="checkbox"/> -03 <input type="checkbox"/> -000 <input type="checkbox"/> -00 <input type="checkbox"/> -0 <input type="checkbox"/> -1 <input type="checkbox"/> -2 <input type="checkbox"/> -3 <input type="checkbox"/> -4 <input type="checkbox"/> -5T <input type="checkbox"/> -10 <input type="checkbox"/> -20 <input type="checkbox"/> -40				
	位置リミットスイッチ	<input type="checkbox"/> 2列型 <input type="checkbox"/> 4列型(各列2a・2b接点) <input type="checkbox"/> その他				
	トルクリミットスイッチ	<input type="checkbox"/> 開・閉各1b接点(オープンタイプ) <input type="checkbox"/> 開・閉各1a1b接点(ロータリタイプ) <input type="checkbox"/> 開・閉各1c接点(マイクロタイプ) <input type="checkbox"/> その他				
	トルク設定値	閉側(N・m)	開側(N・m)	最大(N・m)		
結線図	<input type="checkbox"/> 日本ギア標準 <input type="checkbox"/> 支給する <input type="checkbox"/> 後報 <input type="checkbox"/> その他 (図番:)					
操作電源	(AC V Hz)	又は(DC V)				

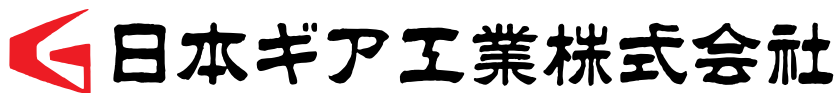
モータ	メーカー	<input type="checkbox"/> 明電舎 <input type="checkbox"/> 三相電機 <input type="checkbox"/> その他		モータ型番	#	(又は kW)
	型式	<input type="checkbox"/> 屋外型 <input type="checkbox"/> 耐圧防爆型 <input type="checkbox"/> 安全増防爆型		耐熱クラス	<input type="checkbox"/> E <input type="checkbox"/> B <input type="checkbox"/> F <input type="checkbox"/> H	
	電源	(AC V Hz)	又は(DC V)	相数	<input type="checkbox"/> 三相 <input type="checkbox"/> 単相	極数 <input type="checkbox"/> 8p <input type="checkbox"/> 4p <input type="checkbox"/> 2p
	時間定格	<input type="checkbox"/> 30分定格(20%トルク) <input type="checkbox"/> 15分定格(40%トルク) <input type="checkbox"/> 15分定格(20%トルク) <input type="checkbox"/> 7.5分定格(40%トルク) <input type="checkbox"/> その他				

オプション	現場開度指示計	<input type="checkbox"/> 機械的指示計100φダイヤル型 <input type="checkbox"/> 不要 <input type="checkbox"/> その他				
	同上指示目盛板	<input type="checkbox"/> 100%/270° <input type="checkbox"/> その他				
	遠隔開度指示計	<input type="checkbox"/> 不要 <input type="checkbox"/> セルシン <input type="checkbox"/> ポテンシオメータ <input type="checkbox"/> その他				
	同上必要とするものは	<input type="checkbox"/> 発信器のみ <input type="checkbox"/> 発信器・受信器 <input type="checkbox"/> 調整器 <input type="checkbox"/> その他				
	同上型式及び電源	①発信器型式	()		電源	V Hz
		②受信器型式	()		抵抗値	° で Ω
		③調整器型式	(電気角)			
同上受信器塗装色	<input type="checkbox"/> 日本ギア標準N1.5 <input type="checkbox"/> その他					
ステムカバー	<input type="checkbox"/> 不要 <input type="checkbox"/> 必要(H= mm) ★-000~-2;100mm, -3以上;200mm間隔の寸法です。					
インテグラル内蔵品	ランプなし <input type="checkbox"/> 開 <input type="checkbox"/> 閉 <input type="checkbox"/> 停 <input type="checkbox"/> (開・閉・停3点釦スイッチ)					
	ランプ付 <input type="checkbox"/> 開 <input type="checkbox"/> 閉 <input type="checkbox"/> 停 <input type="checkbox"/> (開・閉・停3点釦スイッチ) + (赤・緑・白ランプ)					
	<input type="checkbox"/> セレクタスイッチ <input type="checkbox"/> マグネットスイッチ(サーマルリレー付) <input type="checkbox"/> トランス <input type="checkbox"/> TWC					
	<input type="checkbox"/> その他					

二次減速機	型式・サイズ	ポジション	<input type="checkbox"/> POS "A" <input type="checkbox"/> POS "B"	
	開度目盛板	<input type="checkbox"/> 簡易型 <input type="checkbox"/> 弓型	目盛	<input type="checkbox"/> 度目盛 <input type="checkbox"/> %目盛 <input type="checkbox"/> その他()
	ウォーム	<input type="checkbox"/> セクターギア <input type="checkbox"/> 全周ギア	減速比	
★客先減速機の場合 減速比()ウォーム振れ角(°) ウォーム振れ方向(<input type="checkbox"/> 左振 <input type="checkbox"/> 右振)				

取付姿勢及び回転方向	★開閉どちらかを消去し天地の方向を記入する。		塗装色	<input type="checkbox"/> 日本ギア標準 (□10BG6/1、□エポキシ系錆止め) <input type="checkbox"/> その他	
			その他の取付姿勢		
			グリース	<input type="checkbox"/> 日本ギア標準 (NGC-EP0) <input type="checkbox"/> その他	
			備考欄		

作成者



日本ギア工業株式会社

本社 〒252-0811 神奈川県藤沢市桐原町7番地
TEL.0466-45-2111 FAX.0466-45-3370

www.nippon-gear.co.jp

横浜支店 〒220-0004
神奈川県横浜市西区北幸1-11-11 9階
TEL.045-326-2061(代表) FAX.045-320-5961

大阪支店 〒564-0053
(事業所) 大阪府吹田市江の木町26-30
TEL.06-6368-3200 FAX.06-6368-3201

札幌営業所 〒003-0873
(事業所) 札幌市白石区米里3条2-8-1
TEL.011-871-3385 FAX.011-871-3387

名古屋営業所 〒459-8001
(事業所) 名古屋市緑区大高町一番割6-1
TEL.052-625-7780 FAX.052-625-7785

広島営業所 〒733-0003
(事業所) 広島市西区三篠町3-16-4
TEL.082-237-7377 FAX.082-237-7370

福岡営業所 〒810-0802
(事業所) 福岡市博多区中州中島町2-3(福岡フジランドビル4階)
TEL.092-263-8355 FAX.092-263-3350

仙台事業所 〒983-0013
宮城県仙台市宮城野区中野1-3-5
TEL.022-388-8651 FAX.022-258-8407

福島サービスセンター 〒979-0603
福島県双葉郡楢葉町井出字浄光西24
TEL.0240-25-4865 FAX.0240-25-4361

藤沢事業所 〒252-0815
神奈川県藤沢市石川1831
TEL.0466-45-2290 FAX.0466-43-6364

柏崎事業所 〒945-0106
新潟県柏崎市大字土合907
TEL.0257-23-7669 FAX.0257-22-9024

千葉事業所 〒289-1107
千葉県八街市八街は16-141
TEL.043-444-3810 FAX.043-444-3812

京浜事業所 〒220-0004
神奈川県横浜市西区北幸1-11-11 9階
TEL.045-326-2067(代表) FAX.045-320-5962

金沢事業所 〒920-0001
石川県金沢市千木町1109
TEL.076-257-7205 FAX.076-257-7225

若狭事業所 〒625-0014
京都府舞鶴市鹿原196-1
TEL.0773-66-0571 FAX.0773-66-0129

浜岡出張所 〒437-1604
静岡県御前崎市佐倉5561
中部電力(株)浜岡原子力発電所内 保修3棟
TEL.0537-86-9704 FAX.0537-86-9720

NIPPON GEAR CO., LTD.

Sales Head quarter
NOF Yokohama Nishiguchi Building
1-11-11 Kitasaiwai, Nisiku,
Yokohama 220-0004 Japan
Telephone:+81-45-326-2065
Facsimile:+81-45-320-5961

Head Office:
Yokohama, Osaka, Sapporo, Nagoya, Hiroshima, Fukuoka

JGLT-A09