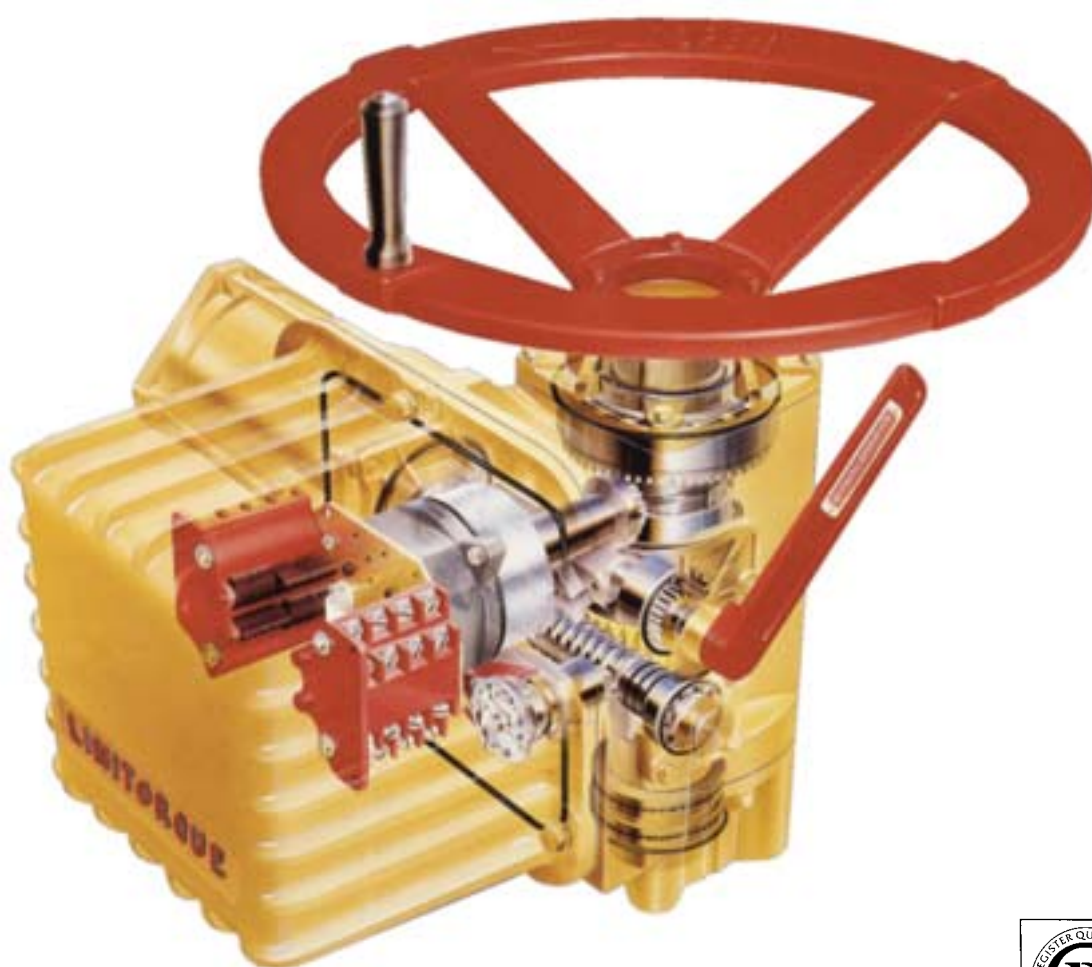


Limitorque

L120 series

L120シリーズ バルブコントロール





概要

プロセス向け ワイドレンジ リミトルクバルブコントロール L120 シリーズ

リミトルク L120 シリーズは、モータとギアトレインを使用したマルチターン型バルブアクチュエータです。

堅牢かつ精度の高い構造と充実した制御機構に加え、メンテナンス性に優れた設計により、長期にわたる安定動作をお約束します。広範なフィールドでのご要求にお応えするために、8種類のユニットサイズと、耐水型、防爆型などの保護形式をご用意しました。

用途

- ・ 火力・水力の各発電所、上・下水道、石油、化学、船舶、製紙など。
- ・ マルチターン型バルブ(ゲートバルブ、グローブバルブ、スルースゲート、水門など)には L120 を直接取り付けでご使用いただけます。
- ・ パートターン型バルブ(バタフライバルブ、プラグバルブ、ダンパなど)にはパートターン用アクチュエータと組み合わせてご利用いただけます。

L120 series

特長

堅牢なハウジング

- ・標準ハウジングには小型にアルミダイカスト、大型に鋳鉄を採用。
- ・屋外型(IP55)を標準仕様とし、ご希望により耐水型、防爆型にも対応。
- ・線径の太いOリングで、長期にわたり高い気密性を維持。

耐久性の高いギアトレイン

- ・ウォームギア及びウォームには、それぞれアルミニウムブロンズ及びクロムモリブデン鋼を採用。ドライブスリーブ10万回転以上の長寿命を実現。
- ・負荷に応じた最適な材質を各ギアに採用し、密閉形ギアケース内部には極圧性の高いグリースを充填。

高性能トルクスイッチ

- ・長寿命の大容量銀接点を採用。
- ・密閉両方向の全トルク範囲にわたって動作点を設定可能。パルプを過負荷から確実に保護します。

高精度ギアドリミットスイッチ

- ・定格600Vの4位置ギアドリミットスイッチを全ユニット標準装備。
- ・各4接点を持つ4つのロータが、4カ所のパルプポジションを検知。
- ・ストローク全域の任意の位置に動作点を設定可能。
- ・スイッチロータは、グリースで潤滑された密閉式の金属製間欠ギアにより確実に動作。設定したポジションがずれることはありません。

安全性の高い電動 / 手動の切り替え操作

- ・デクラッチレバーを全機種標準装備。レバーを手動位置に切り替えることによって手動操作が可能。
- ・モータが回転すると自動的にレバーが復帰し、電動操作となり、ハンドホイールが回転することはありません。

アース端子 / スペースヒータを標準装備

- ・高湿度、水濡れ環境に対応するアース端子、低温環境における安定動作のためのスペースヒータを全機種に標準装備。広範なフィールドで利用可能です。

充実した制御機能

- ・各種の制御系デバイスで構成される「インテグラルコントロール」により、コントロールステーション(制御パネル)やコンピュータ制御に対応。
- ・ネットワークで複数のアクチュエータを結ぶ集中管理システムにも発展可能。

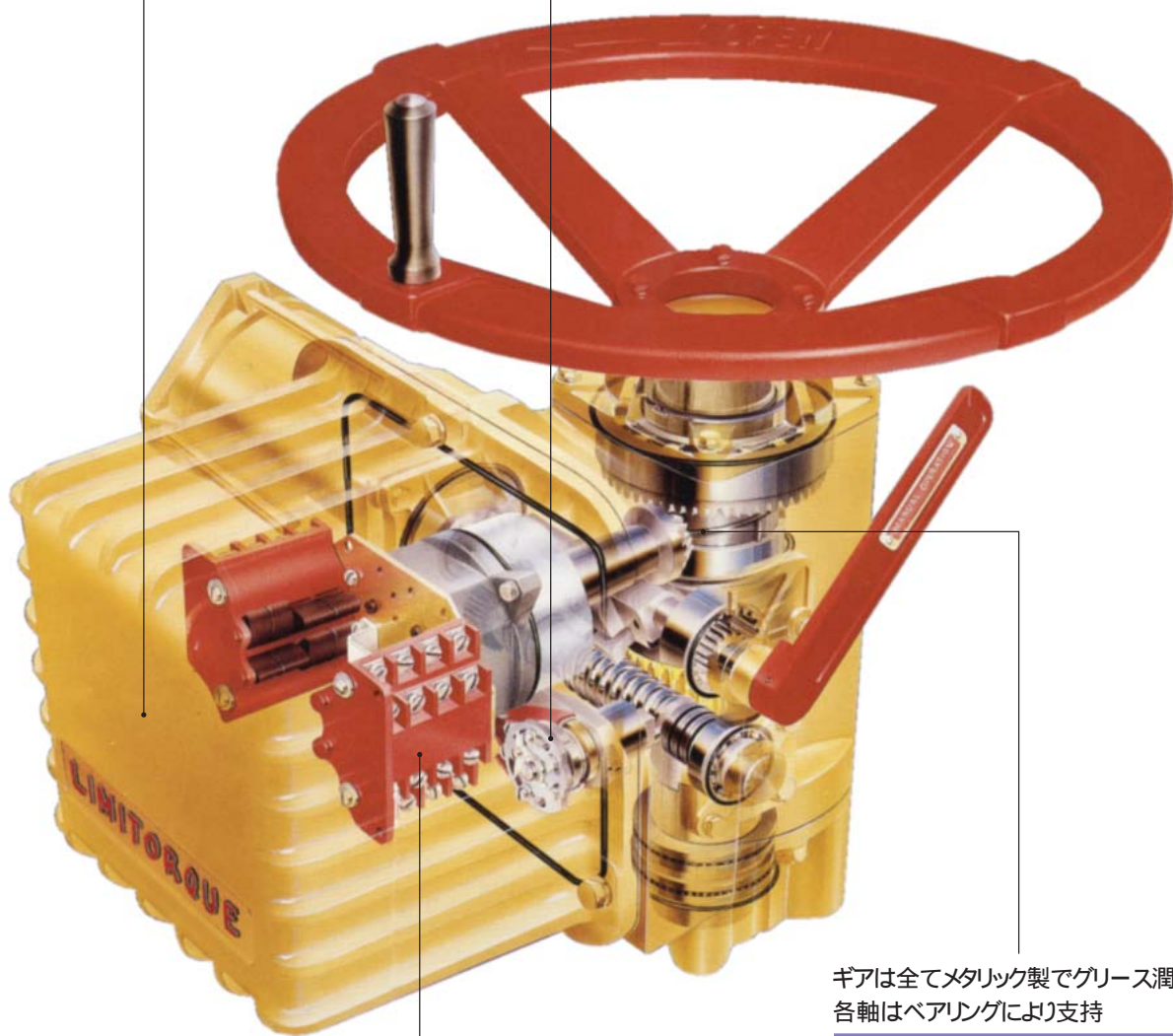


L120 series

標準ハウジング素材
L120-10/20/40:アルミダイキャスト
大 型:ねずみ鋳鉄

過負荷防止トルクスイッチを装備

保護形式:屋外型
耐水型
防爆型



Oリングによる密閉構造

4位置ギアドリフトスイッチ
各位置4接点合計16接点
密閉型ギアトレーン

ギアは全てメタリック製でグリース潤滑
各軸はベアリングにより支持

L120 series

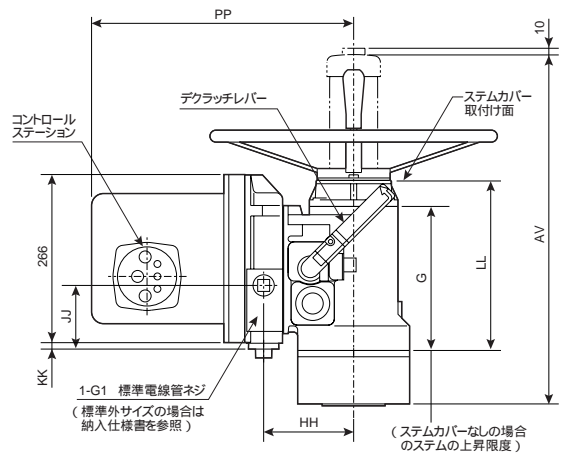
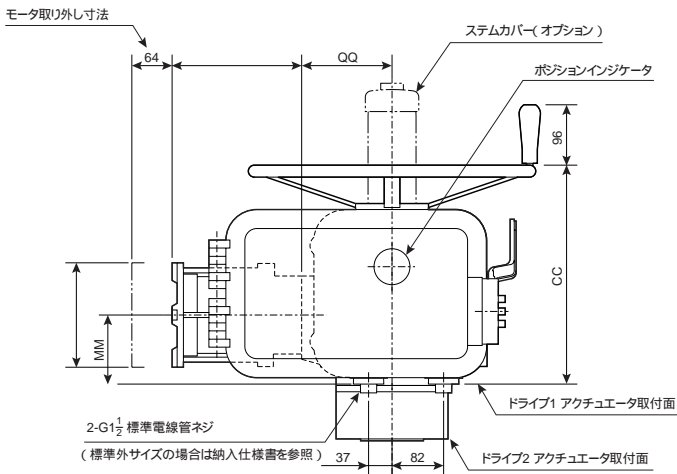
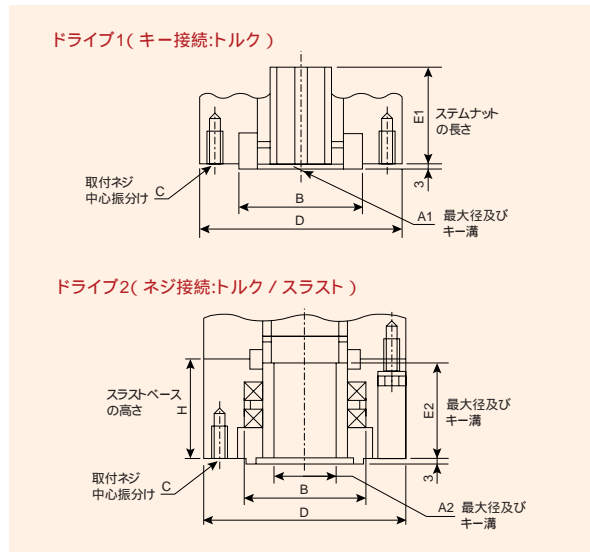
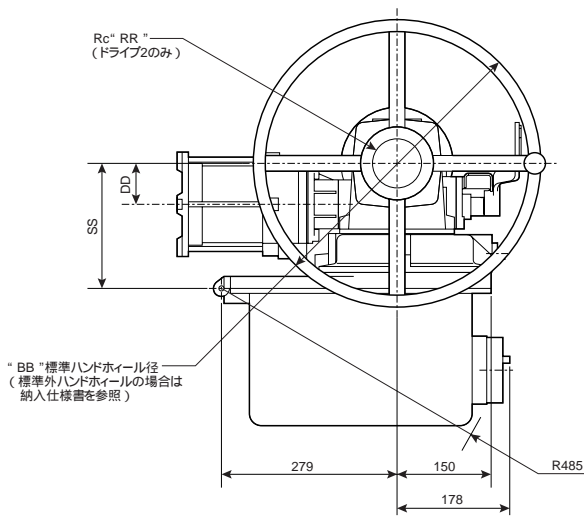
仕様

ユニットサイズ		L 120-10	L 120-20	L 120-40	L 120-85	L 120-190	L 120-420	L 120-800	L 120-2000	
機構・仕様	許容トルク N・m	140	270	540	1100	2500	5700	11000	27000	
	許容スラスト kN	44	88	130	200	330	620	1100	2200	
	最大ステム径 mm	ねじ接続 ドライブ2	32	57	66	83	88	127	127	158
		キー接続 ドライブ1	24 (7×3)	46 (14×3.8)	53 (16×4.3)	70 (20×4.9)	73 (20×4.9)	108 (28×6.4)	180 (45×10.4)	206 (50×11.4)
	出力軸回転数 min ⁻¹	60Hz	12 - 192	12 - 192	12 - 192	12 - 192	12 18 - 96 120 - 192	12 18 - 72 84 - 168	12 - 36 84 - 192	12 - 30 36 - 60
		50Hz	12 - 168	12 - 168	12 - 168	12 - 168	12 - 18 24 - 84 96 - 168	12 - 18 24 - 60 72 - 168	12 - 60 72 - 144	12 - 30 36 - 48
	手動系減速比	標準	1:1	1:1	1:1		40:1 24:1 9:1	39:1 28:1 11:1	34:1 13:1	270:1 164:1
		オプション	4.2:1	5.7:1	12:1	—	115:1 69:1 26:1	236:1 170:1 67:1	202:1 79:1	772:1 468:1
	取付可能アクチュエータ		BA(許容スラスト 26 ~ 1200kN、マルチターン型バルブ用) HB(許容トルク 0.83 ~ 200kN・m、パートターン型バルブ用) H(許容トルク 390 ~ 1100kN・m、パートターン型バルブ用)							
	電気・制御仕様	モータ	電源	AC 200V/400V/50Hz、200V/400V/60Hz、220V/440V/60Hz(AC 600V 以下であれば対応可能)						
起動トルク			500%							
絶縁種別			F種							
定格時間			15分							
サーモスタット			2個							
スペースヒータ			付属							
サーマルプロテクタ			オプション							
モータスタータ		オプション								
トランス										
押しボタンスイッチ										
表示ランプ										
セレクトスイッチ	オプション									
開度発信器										
モジュレーティングコントロール										
保護形式	保護構造	IP55,67, NEMA,I,II,IV,VI								
	防爆	JIS ExdII BT4 FM Class 1 Group B,C,D Division 1,2 FM Class 2 Group E,F,G Division 1,2 CSA Class 1 Group B Division 2 CSA Class 1 Group C,D Division 1,2 CSA Class 2 Group E,G Division 1,2 Cenelec Group 2a,2b T4(BS 5501 PART 5)								

印は、スラストベース付ねじ接続を表す。 キー接続で()内は最大キーミゾ寸法を表す。 ユニットの減速比と同じ。
L120-85以上はフローサーブUS社製となります。

L120 series

L120-10/20/40 ミニマムインテグラル

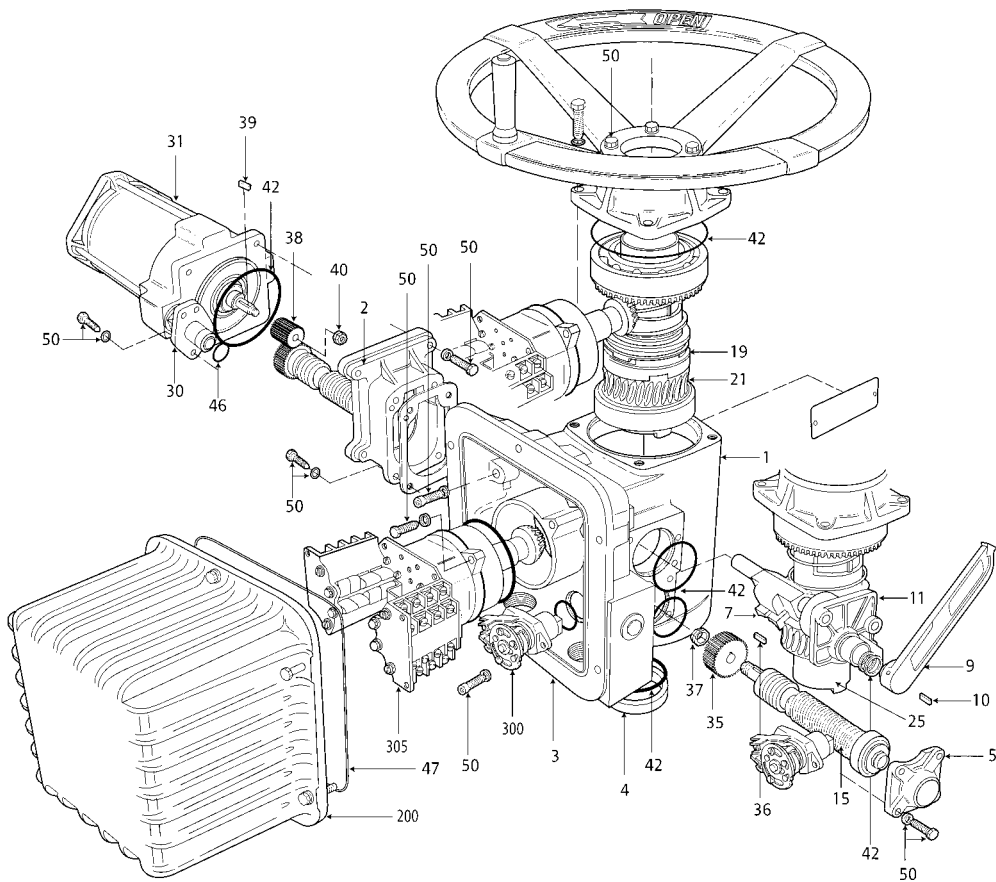


形式・サイズ	外形寸法											質量	オプションハンドホイール			最大ステム径				取付ベース寸法		ステムナット寸法					
	BB	CC	DD	HH	JJ	KK	LL	MM	PP	QQ	RR		SS	BB	CC	加算質量	A1(キー溝)	A2	ISO	B	C	D	E1	E2	G	H	
L120-10	305	317	39	118	113	3	222	102	393	133	1 1/4	173	47kg	457	317	1kg	24(7×3)	32	F10	70f8	-0.030 -0.076	4-M10×1.5 深さ 20/102PCD	125	80	61	189	64
L120-20	457	349	65	143	103	13	270	112	418	143	2 1/2	199	66kg	610	379	3kg	46(14×3.8)	57	F14	100f8	-0.036 -0.090	4-M16×2 深さ 32/140PCD	175	86	83	237	86
L120-40	610	394	65	158	121	31	308	132	433	150	3	213	81kg	762	415	2kg	53(6×4.3)	66	F14	100f8	-0.036 -0.090	4-M16×2 深さ 32/140PCD	175	92	98	261	102

ドライブ2の場合(モータを除く) モータ外形寸法図、または納入仕様書をご参照ください。

構造図 / 部品表

L120-10/20/40



PC NO.	個 / 台	部品名称
1	1	ハウジング
2	1	モータアダプタ
3	1	電気リカルコンパートメント
4	1	シールリテーナ
5	1	ウォームシャフトエンドキャップ
7	1	デクラッチシャフトAss'y
9	1	デクラッチレバー
10	1	ロールピン
11	1	デクラッチキャップ
15	1	ウォームシャフトAss'y
19	1	クラッチスリーブ
21	1	ウォームギア
25	1	ドライブスリーブ
30	1	ニップルフランジ

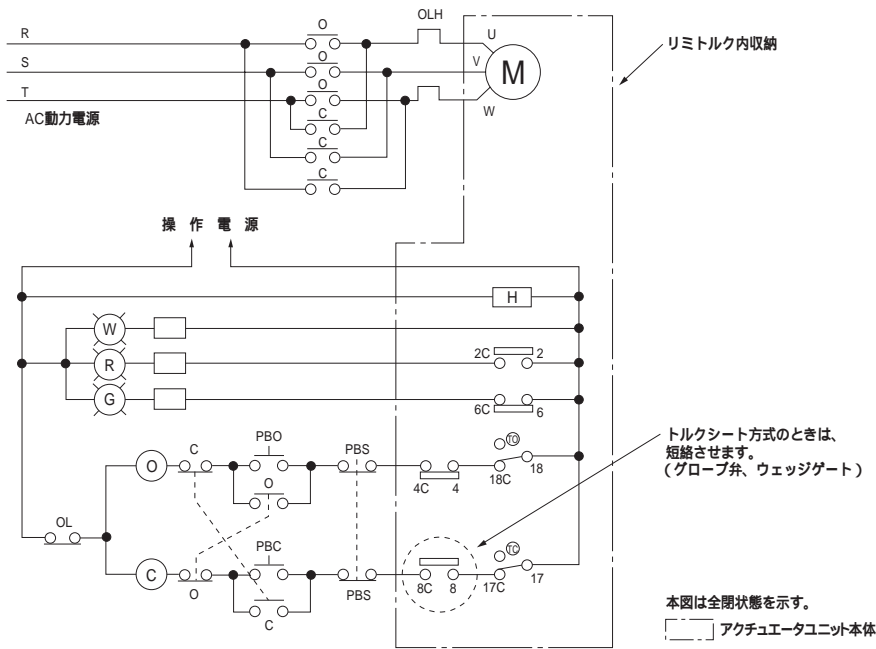
PC NO.	個 / 台	部品名称
31	1	モータ
35	1	ウォームシャフトギア
36	1	キー
37	1	フレックスロックナット
38	1	モータピニオン
39	1	キー
40	1	ストップナット
42	1	O-リング
46	1	O-リング
47	1	シール
50	1	ボルト&座金
200	1	コンパートメントカバー
300	1	トルクスイッチ(マイクロSW.使用)
305	1	ギアドリミットスイッチ

L120 series

配線図 / 位置リミットスイッチ コンタクト展開図

一般配線例

(ポジションシート方式... 水門、バタフライ弁、ボールバルブ、パラレルスライド弁、ウェッジゲート弁用)



記号説明

PBO	開押ボタンスイッチ
PBC	閉押ボタンスイッチ
PBS	停止押ボタンスイッチ
⊙	開マグネットスイッチコイル
◎	閉マグネットスイッチコイル
O	開マグネットスイッチ接点
C	閉マグネットスイッチ接点
OL	過負荷継電器
OLH	同上ヒータ
Ⓜ	電源表示灯(白)
Ⓡ	全開表示灯(赤)
Ⓢ	全閉表示灯(緑)
H	スペースヒータ

ランプ表示

通常、全開..... 赤
全閉..... 緑
中間..... 両方消灯の方式が多く採用されますが、両方点灯の方式も可能です。
操作回路の押ボタンスイッチ、表示ランプ、マグネットスイッチなどが、リミット電気室内に装備されているインテグラルコントロール型も用意されています。

本図は全開状態を示す。
□ アクチュエータユニット本体

コンタクト展開図

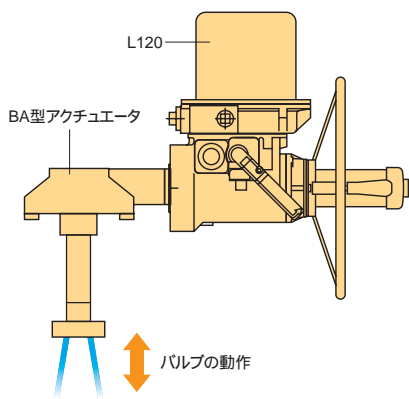
ロータ	接点番号	端子番号	バルブ開度				機能
			全閉	a	b	全開	
OPEN	1	1-1C	—	—	—	—	
	2	2-2C	—	—	—	—	
	3	3-3C	—	—	—	—	
	4	4-4C	—	—	—	—	
CLOSE	5	5-5C	—	—	—	—	
	6	6-6C	—	—	—	—	
	7	7-7C	—	—	—	—	
	8	8-8C	—	—	—	—	
INT1	9	9-9C	—	—	—	—	
	10	10-10C	—	—	—	—	
	11	11-11C	—	—	—	—	
	12	12-12C	—	—	—	—	
INT2	13	13-13C	—	—	—	—	
	14	14-14C	—	—	—	—	
	15	15-15C	—	—	—	—	
	16	16-16C	—	—	—	—	
TO	18	18-18C	開方向トルクスイッチ(過トルク OFF)				
TC	17	17-17C	閉方向トルクスイッチ(過トルク OFF)				

— : コンタクト接 - - - : コンタクト断

組合せ例

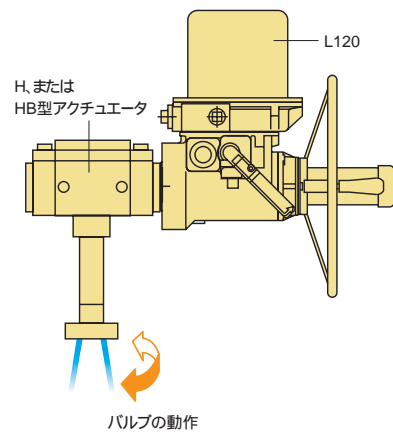
マルチターン型バルブを駆動する場合

本機はマルチターン出力のため、通常はマルチターン型バルブのステムを直接駆動するよう取付けます。しかしスラストがL120の許容値を超える場合や、開閉時間を通常より長くする場合は、本機の出力とバルブステムの間にBA型アクチュエータを二次減速機として挿入してください。BA型アクチュエータには各サイズが用意されており、26kN～1200kNのスラストに対応することができます。



パートターン型バルブを駆動する場合

本機はマルチターン出力のため、そのままではパートターン型バルブを駆動することはできません。HB型、またはH型アクチュエータを介し、減速とともに出力をパートターンに変換することで、バタフライ、ボール等のバルブに対応可能となります。HB型は0.83～200kN・m、H型は390～1100kN・mのトルクに対応することができます。



品質保証

ISO9001 認証を取得した品質管理システムにより、設計から受注、製造まで厳格な品質管理を行っています。
案件ごとの仕様の適合性についても、細心の注意のもとに検討を行い、高品質の維持に努めています。

リミトルクバルブコントロール 仕様書

日吉製番

客先名	作成日		
客先受注番号	ご担当者		
客先技術番号	お届先		
ご希望納期	数量	台	据付場所(エンドユーザー)

バルブ諸元	サイズタイプ	φ(弁) ステム呼び径		山/時又は(P=)		条	左掬	右掬	台形角	
	ステムの方法	外ネジ	内ネジ	R&R	スラスト受	アクチュエータ	バルブ(メタル・球)			
	内ネジ式・二次減速機付の場合 アクチュエータドライブスリーブとステムの嵌合部は キー(キー寸法 ^巾 × 高さ)									
	シート方式	ポジション	トルク			バルブ	新規弁	既存弁		
	全開から全閉までの最大トルク	時間	約	分	秒	リフト・回転角	mm 又は			
	総回転数	REV			STEM 速度	mm/min				
	N・m			最大スラスト	N					

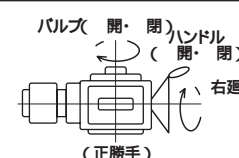
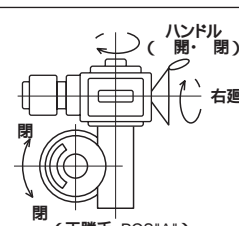
使用条件	流体の種類	使用圧力	MPa	最大圧力差	MPa
	流速	m/sec	流体最高温度	使用頻度	回 / 日 月 年
	周囲温度	据付場所	屋外	屋内	環境
	関連規格				

アクチュエータ	型式	標準屋外型	耐圧防爆型	その他		減速比								
	手動・電動切替	SMB型(自動復帰)	JMB型(手動復帰)	L120型(自動復帰)	その他									
	サイズ	-04	-03	-000	-00	-0	-1	-2	-3	-4	-5T	-10	-20	-40
	位置リミットスイッチ	2列型 4列型(各列2a・2b接点) その他												
	トルクリミットスイッチ	開・閉各1b接点(オープンタイプ) 開・閉各1a1b接点(ロータリタイプ) 開・閉各1c接点(マイクロタイプ) その他												
	トルク設定値	閉側(N・m)	開側(N・m)	最大(N・m)										
結線図	日本ギア標準 支給する 後報 その他 (図番:)													
操作電源	(AC V Hz) 又は(DC V)													

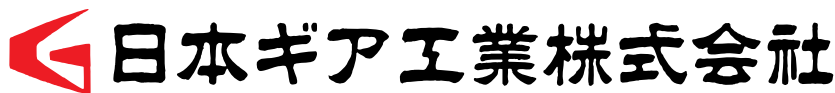
モータ	メーカー	明電舎	三相電機	その他		モータ型番	#	(又は kW)			
	型式	屋外型	耐圧防爆型	安全増防爆型		絶縁	E種	B種	F種	H種	
	電源	(AC V Hz)	又は(DC V)		相数	三相	単相	種数	8p	4p	2p
	時間定格	30分定格(20%トルク)		15分定格(40%トルク)		15分定格(20%トルク)		7.5分定格(40%トルク)		その他	

オプション	現場開度指示計	機械的指示計100ダイヤル型 不要 その他												
	同上指示目盛板	100%/270° その他												
	遠隔開度指示計	不要	セルシン	ポテンシオメータ	その他									
	同上必要とするものは	発信器のみ	発信器・受信器		調整器	その他								
	同上型式及び電源	発信器型式									電源	V	Hz	
		受信器型式									(角)	抵抗値	°	で
		調整器型式									(電気角)			
	同上受信器塗装色	日本ギア標準N1.5 その他												
ステムカバー	不要 必要(H= mm) -000~-2;100mm, -3以上;200mm間隔の寸法です。													
インテグラル内蔵品	ランプなし	開	閉	停	(開・閉・停3点釦スイッチ)									
	ランプ付	開	閉	停	(開・閉・停3点釦スイッチ)+(赤・緑・白ランプ)									
	セレクタスイッチ	マグネットスイッチ(サーマルリレー付)		トランス	TWC									
	その他													

二次減速機	型式・サイズ	ポジション		POS "A"	POS "B"		
	開度目盛板	簡易型	弓型	目盛	度目盛	%目盛	その他()
	ウォーム	セクターギア	全周ギア	減速比			
客先減速機の場合 減速比()ウォーム抜け角(°) ウォーム抜け方向(左掬 右掬)							

取付姿勢及び回転方向	開閉どちらかを消去し天地の方向を記入する。		塗装色	日本ギア標準 (10BG6/1、エポキシ系錆止め) その他	
		その他の取付姿勢	グリース	日本ギア標準 (STD.EP GREASE SPL) その他	
			備考欄	防爆用端子箱 電線管用タップ穴の必要性は	
	-000G1".....(個)(但し最大3個まで)				
	-00 G1 1/2".....(個)(但し最大3個まで)				
					

作成者



日本ギア工業株式会社

本社 〒252-0811 神奈川県藤沢市桐原町7番地
TEL.0466-45-2111 FAX.0466-45-3370

www.nippon-gear.co.jp

横浜支店 〒220-0004
横浜市西区北幸1-11-11 (NOF横浜西口ビル9階)
TEL.045-326-2061 FAX.045-320-5961

大阪支店 (事業所) 〒564-0053
大阪府吹田市江の木町26-30
TEL.06-6368-3200 FAX.06-6368-3201

札幌営業所 (事業所) 〒003-0821
札幌市白石区菊水元町1条3-3-5
TEL.011-871-3385 FAX.011-871-3387

仙台営業所 (事業所) 〒980-0014
仙台市青葉区本町1-12-12 (GMビル9階)
TEL.022-221-1818 FAX.022-224-4656

名古屋営業所 (事業所) 〒459-8001
名古屋市緑区大高町一番割6-1
TEL.052-625-7780 FAX.052-625-7785

広島営業所 (事業所) 〒733-0003
広島市西区三篠町3-16-4
TEL.082-237-7377 FAX.082-237-7370

福岡営業所 (事業所) 〒810-0802
福岡市博多区中洲中島町2-3 (福岡フジランドビル4階)
TEL.092-263-8355 FAX.092-263-3350

福島サービスセンター 〒979-0603
双葉郡楢葉町大字井出字浄光西24
TEL.0240-25-4865 FAX.0240-25-4361

藤沢事業所 〒252-0815
藤沢市石川1831
TEL.0466-45-2290 FAX.0466-43-6364

柏崎事業所 〒945-0106
柏崎市大字土合屋敷割360-1
TEL.0257-23-7669 FAX.0257-22-9024

千葉事業所 〒289-1107
八街市八街は16-141
TEL.043-444-3810 FAX.043-444-3812

京浜事業所 〒230-0025
横浜市鶴見区市場大和町1-14 (サンライズハイツ2 1階)
TEL.045-504-7577 FAX.045-504-7558

金沢事業所 〒921-8064
金沢市八日市1-667
TEL.076-226-6850 FAX.076-226-6851

若狭事業所 〒625-0014
舞鶴市鹿原196-1
TEL.0773-66-0571 FAX.0773-66-0129

浜岡出張所 〒437-1695
御前崎市佐倉5561
中部電力(株)浜岡原子力発電所内 保修3棟
TEL.0537-86-9704 FAX.0537-86-9720

NIPPON GEAR CO., LTD.

Sales Head quarter
NOF Yokohama Nishiguchi Building
1-11-11 Kitasaiwai, Nisiku,
Yokohama 220-0004 Japan
Telephone:045-326-2065
Facsimile:045-320-5961

Head Office:
Yokohama, Osaka, Sapporo, Sendai, Nagoya, Hiroshima, Fukuoka

JGLT-A07