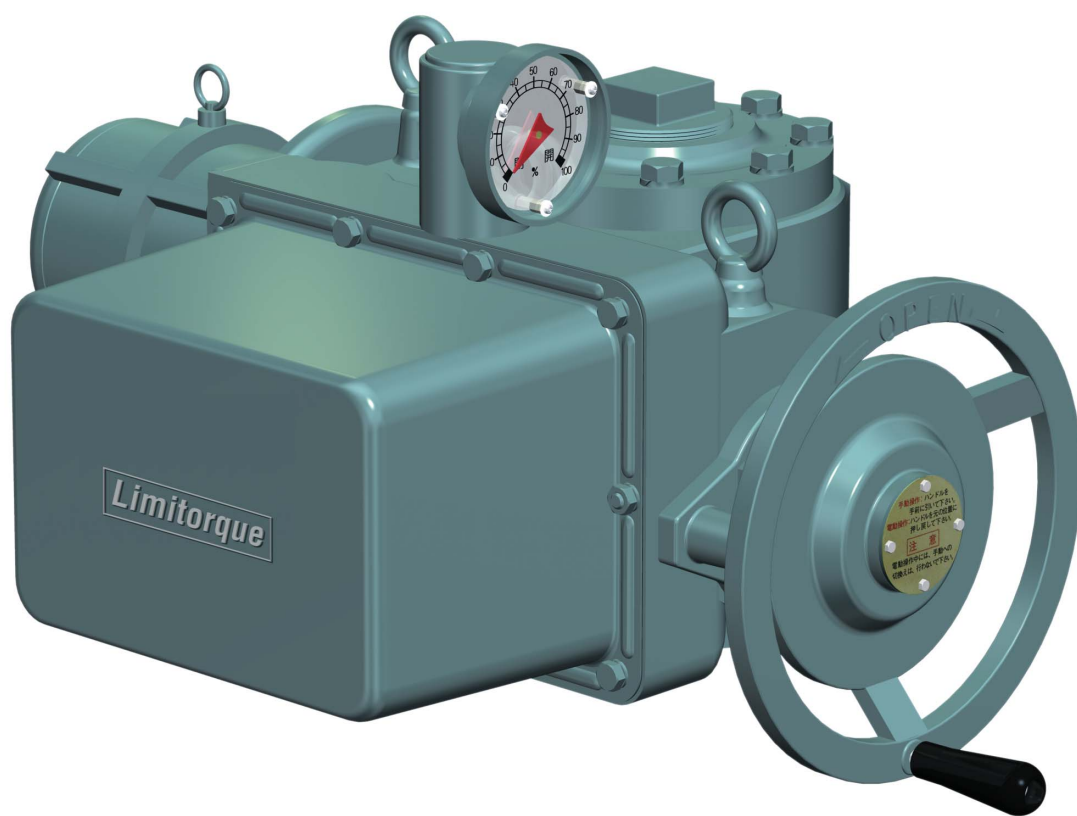


Limitorque

JMB series

JMBシリーズバルブコントロール



高耐久ギアトレイン

アルミニウムブロンズ、炭素鋼またはクロムモリブデン鋼

各軸はボールベアリング、テーパローラベアリング支持としグリース潤滑

鋳鉄製ハウジング

ギアドリミットスイッチ

過負荷防止トルクスイッチを装備

インターロックスイッチ

手動モードにおける電動操作を防止

仕様

ユニットサイズ			JMB-04	JMB-03	JMB-00	JMB-0	JMB-1	JMB-2	JMB-3	JMB-4
許容トルク N・m			110	250	360	1000	1500	2700	6100	11500
許容スラスト kN			35	49	62	105	200	320	620	1100
最小・最大 ステム径 *1 (mm)	外ねじ	2PC	26以下	38以下	20-46	24-60	38-73	42-86	55-127	60-127
		1PC	—		45-51	60-70	73-83	86-98	127-146	127-171
	内ねじ	2PC	20以下	32以下	20-36	25-47	30-60	35-70	35-100	45-110
		最大キー溝	6×2.8	10×3.3	10×3.3	14×3.8	18×4.4	20×4.9	28×6.4	28×6.4
		1PC	25以下	38以下	25-44	35-58	45-67	50-80	70-120	90-152
		最大キー溝	8×3.3	10×3.3	12×3.3	16×4.3	20×4.9	22×5.4	32×7.4	40×9.4
出力軸回転数 (min ⁻¹) *2 (電動系標準減速比)		60Hz	15.1-48.3	15.4-49.4	14.7-69.5	16.2-59.0	18.1-58.8	19.4-68.6	15.4-44.6	12.8-30.9
		50Hz	12.7-40.8	13.0-41.7	12.4-58.6	13.7-49.7	15.3-49.6	16.4-57.8	13.0-37.6	10.8-26.1
手動系減速比		JMB型(標準)	—		45	38	34	33	41	49
		JMB-H型(HWA付) *3	—			38×3.2	34×3.6	33×3.9	41×5.5	49×6.75
取付可能モータ(kW)			0.2 0.4	0.2 0.4	0.4 0.75 1.5	0.75 1.5 2.2	1.5 2.2 3.7	3.7 5.5	5.5 7.5 11.0	11.0 15.0 18.5 22.0
取付可能アクチュエータ			BA (許容スラスト26-1200kN、マルチターン型バルブ用) HB (許容トルク0.83-200kN・m、パートターン型バルブ用) H (許容トルク390-1100kN・m、パートターン型バルブ用)							
トルクスイッチ			JMB-04, 03: 開閉双方に1c(マイクロスイッチタイプ) JMB-00~4: 開閉双方に1a, 1b(ロータリタイプ)							
ギアドリミットスイッチ			JMB-04, 03: 2接点(1a, 1b)×2列(標準) JMB-00~4: 4接点(2a, 2b)×2列(標準)							
モータ	電 源		AC 200V級、400V級/50Hz、60Hz DC 100V級、200V級							
	絶 縁 種 別		E種(標準)、B種、H種(オプション)							
	定 格 時 間		30分または15分(標準)							
	スペースヒータ		オプション							
表示ランプ			オプション							
押しボタンスイッチ										
開度発信器										
電磁開閉器										
比例制御装置										
その他										
保護構造			標準(IP55)							

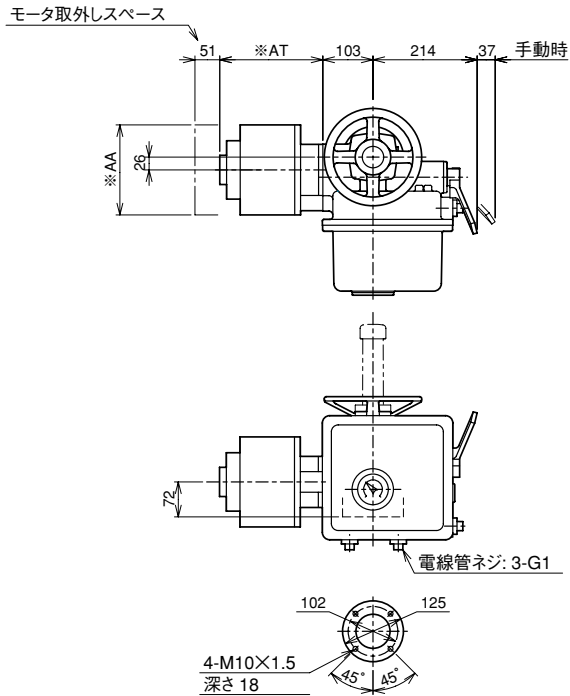
*1 2PC:ステムナットが取り外し可能なタイプ。メンテナンス性に優れ、外ねじ式のバルブに推奨いたします。
1PC:ステムナットとスリーブが一体構造のタイプ。

*2 モータ定格回転数(60Hz: 1600rpm、50Hz: 1350rpm)による概算値です。

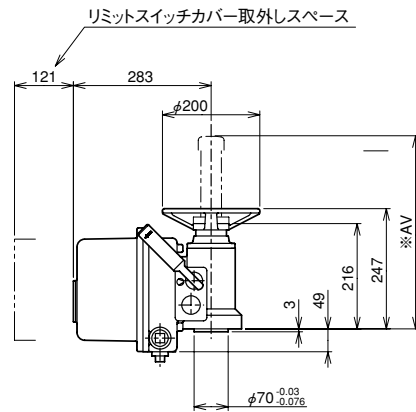
*3 手動減速機(ハンドホイールアタッチメントHWA)が付いたJMB型をJMB-H型といいます。
手動減速機は標準で手動操作力が不足する場合に使用します。
減速比は標準減速比×HWA減速比を示します。

外形図

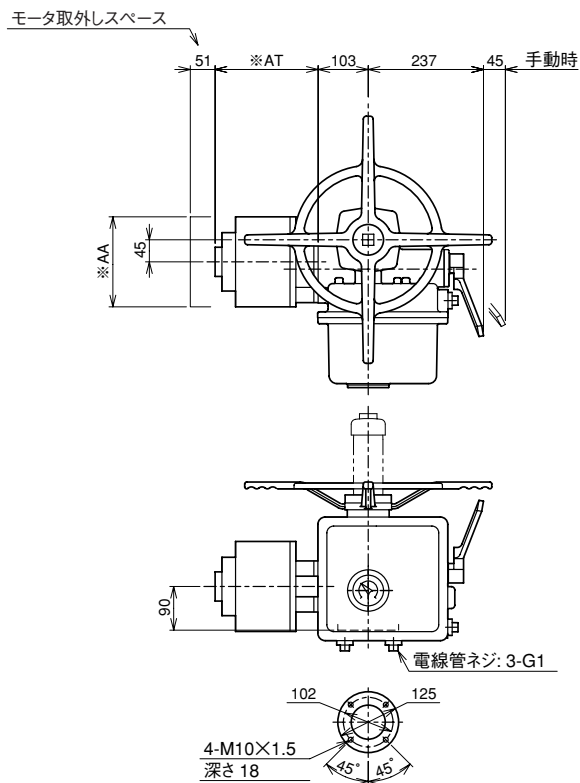
● JMB-04



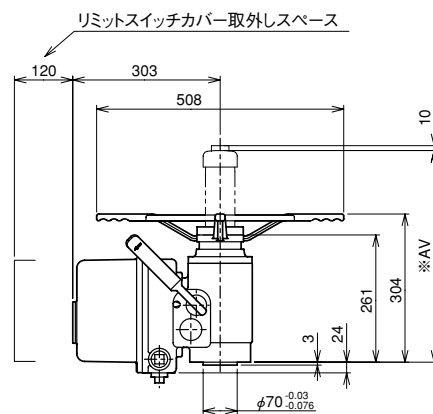
質量(除モータ): 32kg
※印部は納入仕様書を参照願います。



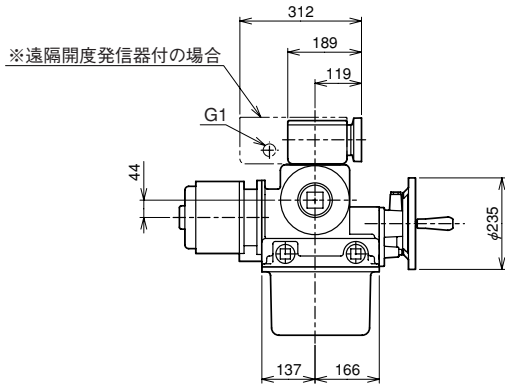
● JMB-03



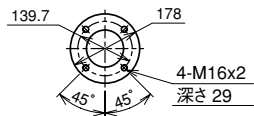
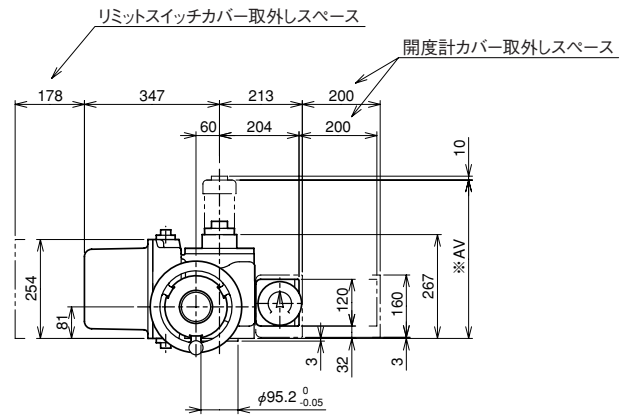
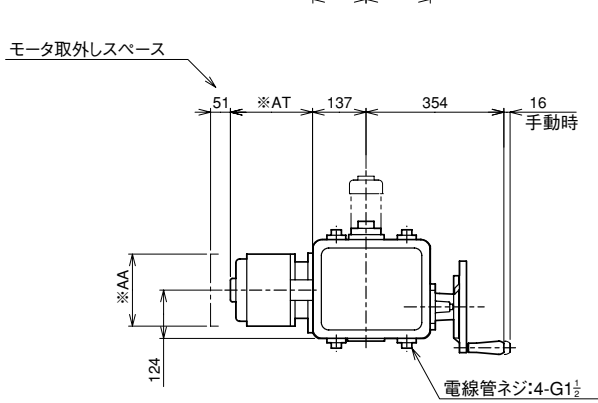
質量(除モータ): 41kg
※印部は納入仕様書を参照願います。



● JMB-00

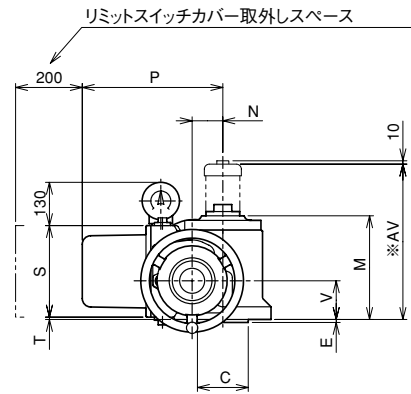
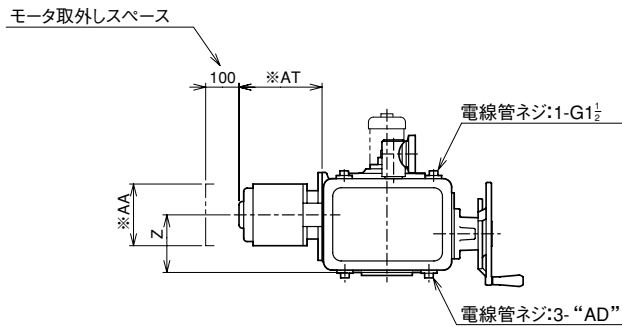
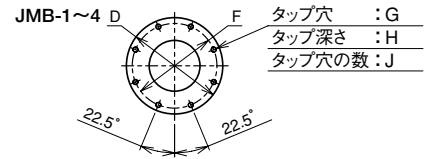
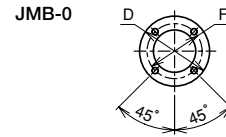
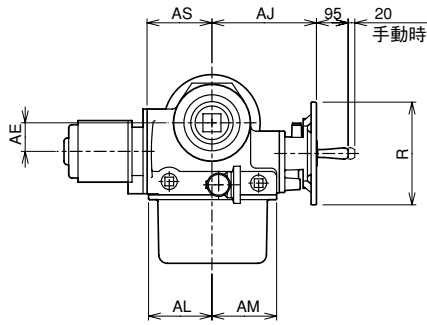


質量(除モータ):72kg
 ※印部は納入仕様書を参照願います。



外形図

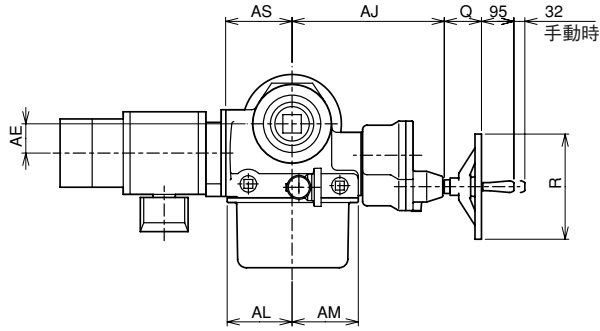
● JMB-0 ~ 4



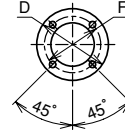
※印部は納入仕様書を参照願います。

	ØC ⁺⁰ _{-0.076}	ØD	E	P.C.D. F	G	H	J	M	N	P	ØR	S	T	V	Z	AD	AE	AJ	AL	AM	AS	質量 (除モータ)	モータ		
																							AA	AT	質量
JMB-0	127	210	5	165.1	M20×2.5	26	4	266	76	396	308	275	0	109	160	G1½	76	312	173	211	177	105kg	モータ寸法図および 納入仕様書による。		
JMB-1	152.4	289	5	254	M16×2	26	8	311	92	422	308	275	7	116	173	G1½	86	313	190	194	195	145kg			
JMB-2	177.81	343	5	298.5	M20×2.5	29	8	321	111	449	308	275	2	105	168	G1½	111	369	179	205	207	210kg			
JMB-3	215.91	406	5	355.6	M24×3	45	8	361	152	514	460	308	20	131	206	G1½	146	448	297	278	299	410kg			
JMB-4	228.61	476	9	406.4	M30×3.5	50	8	449	191	576	610	308	58	159	250	G2	181	479	299	276	322	610kg			

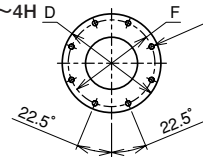
● JMB-0H ~ 4H



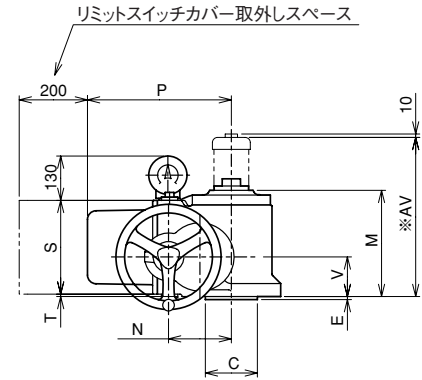
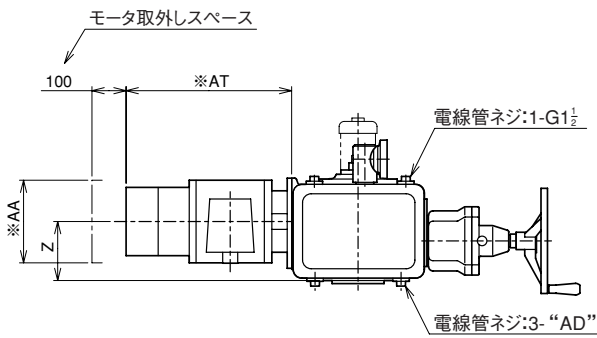
JMB-0H



JMB-1H~4H



タップ穴 : G
 タップ深さ : H
 タップ穴の数 : J



※印部は納入仕様書を参照願います。

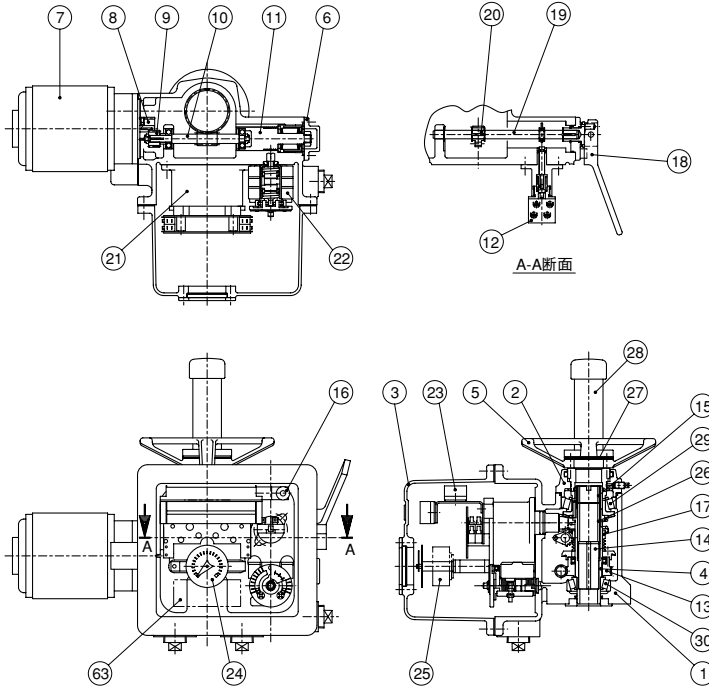
ハンドホイール寸法

	φR	Q	質量
12"	308	109	4 kg
18"	460	113	10 kg
24"	610	112	14 kg
30"	760	123	18 kg

	QC $\pm 0_{-0.076}$	OD	E	P.C.D. F	G	H	J	M	N	P	S	T	V	Z	AD	AE	AJ	AL	AM	AS	質量 (除モータ)	モータ	
																						AA	AT
JMB-0H	127	210	5	165.1	M20×2.5	26	4	266	168	396	275	0	109	160	G1½	76	459	173	211	177	121kg	モータ寸法図および 納入仕様書による。	
JMB-1H	152.4	289	5	254	M16×2	26	8	311	184	422	275	7	116	173	G1½	86	446	190	194	195	161kg		
JMB-2H	177.81	343	5	298.5	M20×2.5	29	8	321	209	449	275	2	105	168	G1½	111	494	179	205	207	225kg		
JMB-3H	215.91	406	5	355.6	M24×3	45	8	361	282	514	308	20	131	206	G1½	146	524	297	278	299	431kg		
JMB-4H	228.61	476	9	406.4	M30×3.5	50	8	449	346	576	308	58	159	250	G2	181	554	299	276	322	636kg		

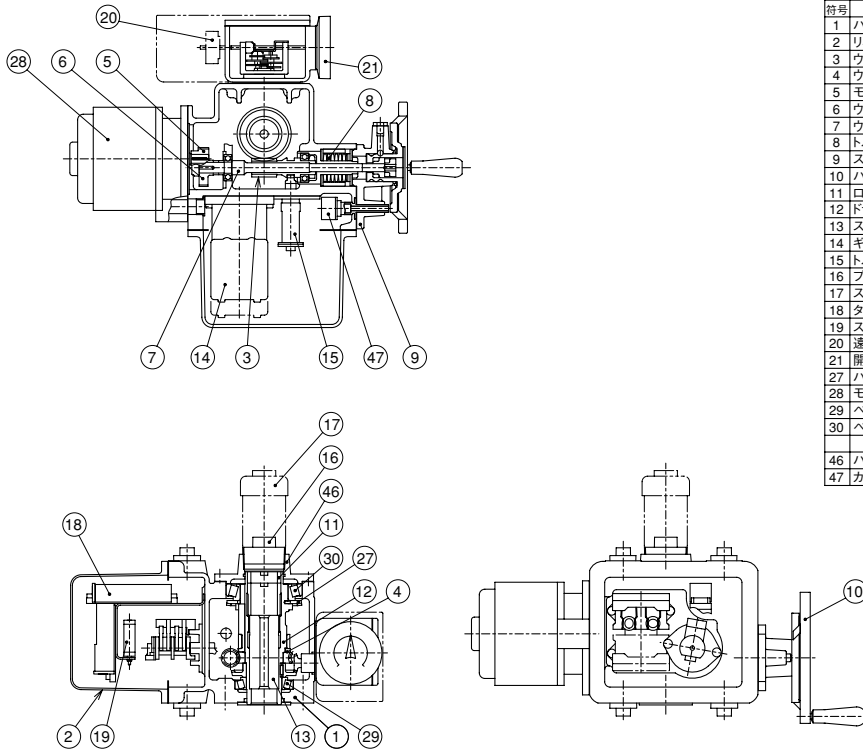
構造図/部品表

● JMB-04、03



符号	部品名称	個数	備考
1	ハウジング	1	
2	ハウジングカバー	1	
3	リミットスイッチカバー	1	
4	ドライブスリーブ	1	
5	ハンドホイール	1	
6	デクラッチシャフトキャップ	1	
7	モータ	1	
8	モータピニオン	1	
9	ウォームシャフトギア	1	
10	ウォームシャフト	1	
11	トルクスプリングバックAssy	1	
12	カットアウトスイッチAssy	1	
13	ウォームギア	1	
14	ステムナット	1	
15	ロックナット	1	
16	スペースヒータ	1	
17	クラッチスリーブ	1	
18	デクラッチレバー	1	
19	デクラッチシャフト	1	
20	ラッチピニオン	1	
21	ギアドリットスイッチAssy	1	
22	トルクススイッチAssy	1	
23	ターミナルブロック	1	
24	開度指示計	1	
25	遠隔開度発信器	1	※オプション
26	スペース	1	
27	プレートプラグ	1	バルブシステムの駆動方式により、一つがつかます
28	ステムカバー	1	※オプション
29	ベアリング	1	
30	ベアリング	1	
63	R/I変換器	1	※オプション

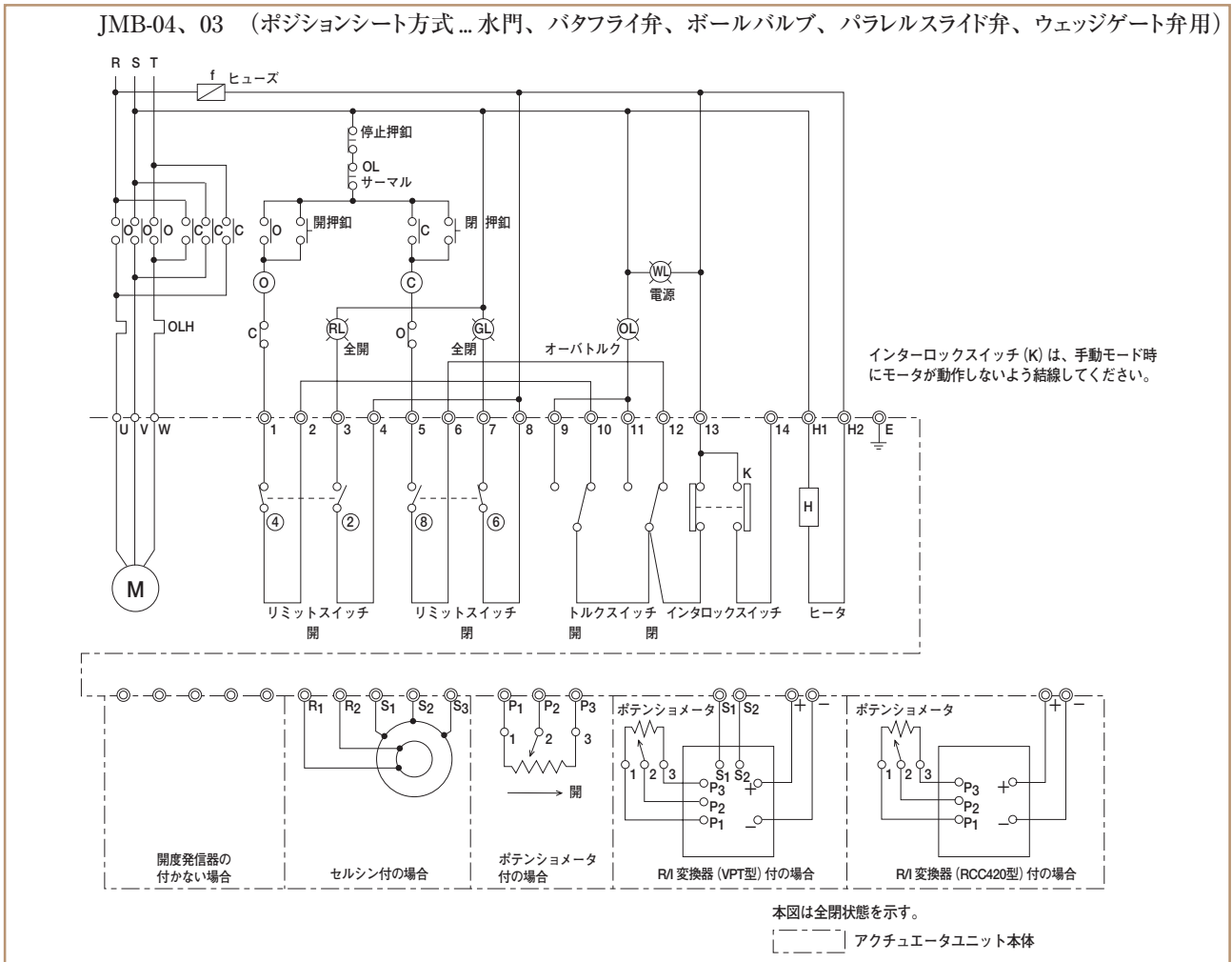
● JMB-00



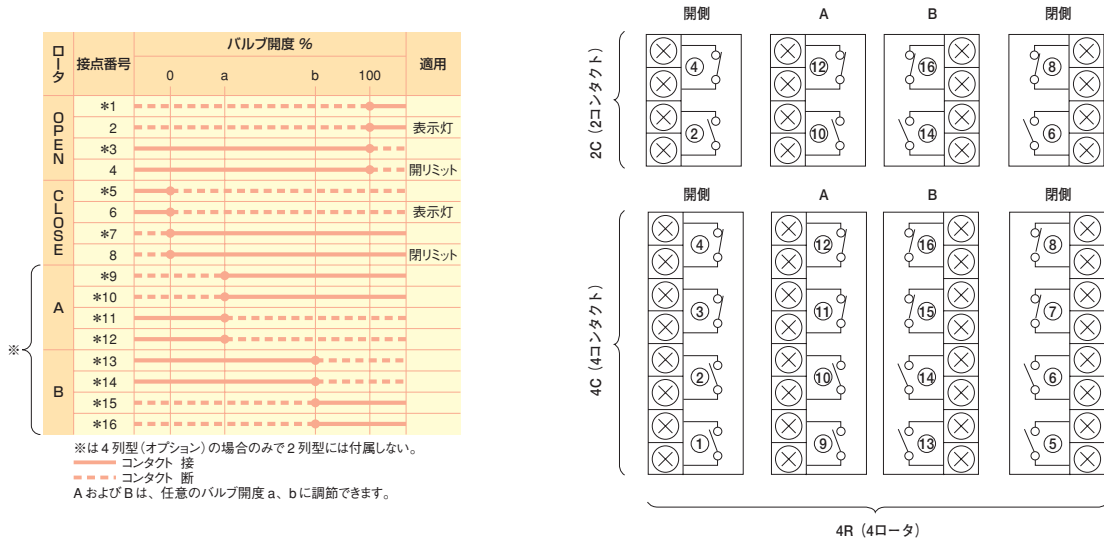
符号	部品名称	個数	備考
1	ハウジング	1	
2	リミットスイッチカバー	1	
3	ウォーム	1	
4	ウォームギア	1	
5	モータピニオン	1	
6	ウォームシャフトギア	1	
7	ウォームシャフト	1	
8	トルクスプリングバックAssy	1	
9	スプリングカートリッジキャップ	1	
10	ハンドホイール	1	
11	ロックナット	2	
12	ドライブスリーブ	1	
13	ステムナット	1	
14	ギアドリットスイッチAssy	1	※2TR(線絡部は4TR)
15	トルクススイッチAssy	1	
16	プラグ	1	バルブシステムの駆動方式により、一つがつかます
17	ステムカバー	1	※オプション
18	ターミナルストリップ	1	
19	スペースヒータ	1	
20	遠隔開度発信器	1	※オプション
21	開度指示計	1	
27	ハイボイドギア	1	
28	モータ	1	
29	ベアリング	1	
30	ベアリング	1	
46	ハウジングキャップ	1	
47	カットアウトスイッチAssy	1	

配線図/位置リミットスイッチ contacts 展開図

● 一般配線例

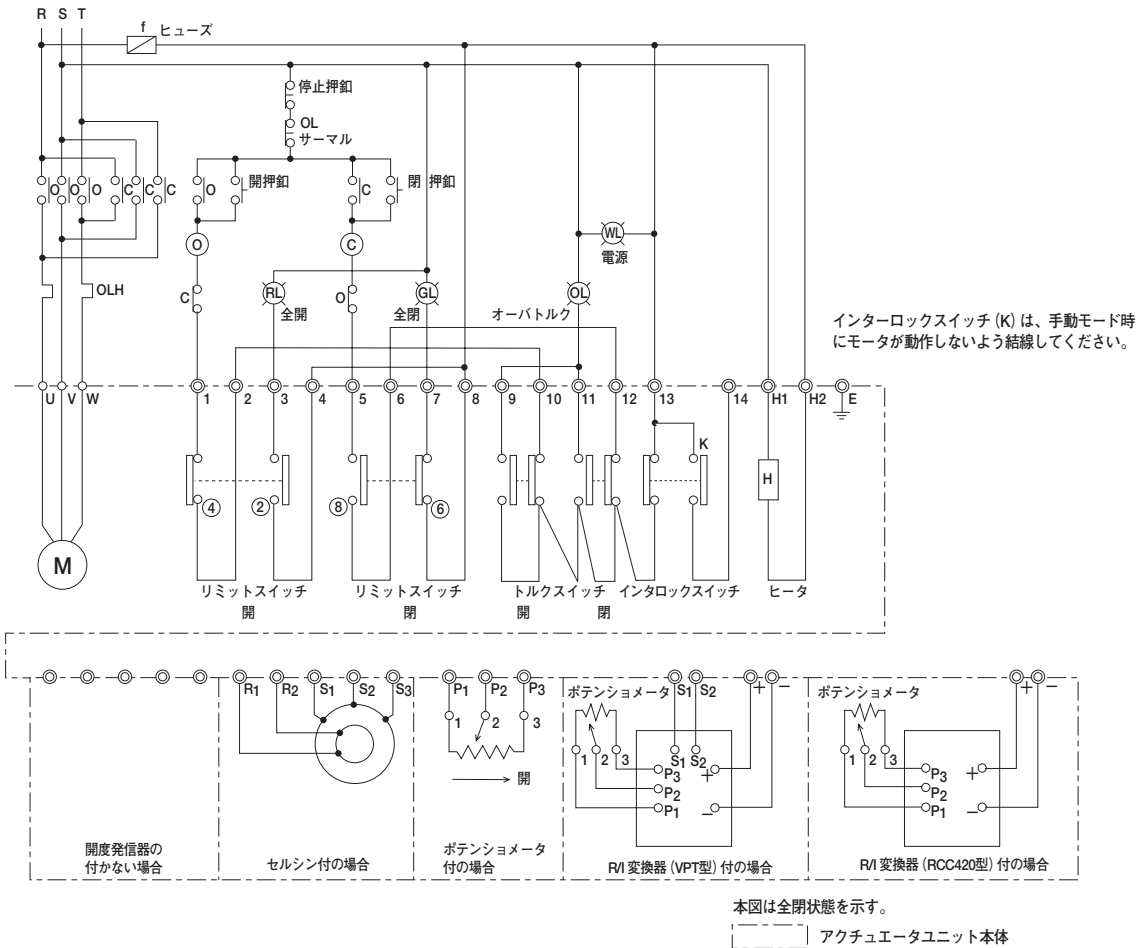


● 位置リミットスイッチ contacts 展開図



A, Bは任意の開度に調整可能な中間開度用(オプション)です。

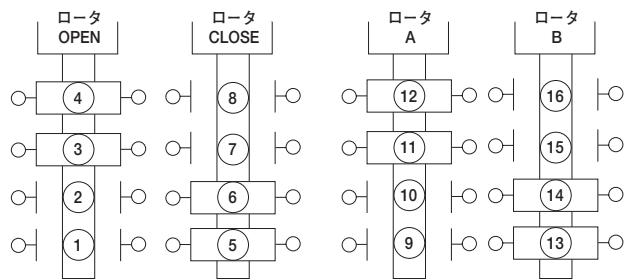
JMB-00 ~ 4 (ポジションシート方式 ... 水門、バタフライ弁、ボールバルブ、パラレルスライド弁、ウェッジゲート弁用)



●位置リミットスイッチ contacts 展開図

ロータ	接点番号	バルブ開度 %				適用
		0	a	b	100	
ZMP	1	接	接	接	接	表示灯
	2	接	接	接	接	
	3	接	接	接	接	
	4	断	断	断	断	開リミット
	5	断	断	断	断	閉リミット
MOSM	6	接	接	接	接	表示灯
	7	接	接	接	接	閉リミット
	8	接	接	接	接	
A	9	接	接	接	接	適用
	10	接	接	接	接	
	11	接	接	接	接	
	12	接	接	接	接	
B	13	接	接	接	接	適用
	14	接	接	接	接	
	15	接	接	接	接	
	16	接	接	接	接	

※は4列型(オプション)の場合のみで2列型には付属しない。
 — 接点接
 - - - 接点断
 AおよびBは、任意のバルブ開度 a、b に調節できます。



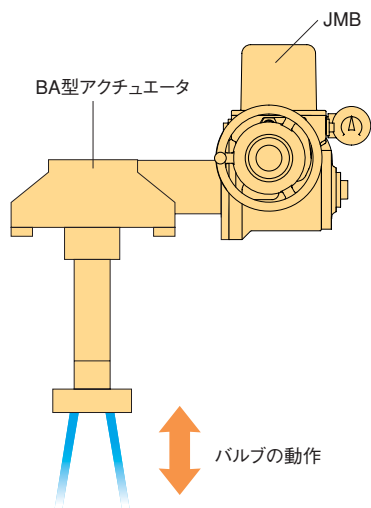
A, Bは任意の開度に調整可能な中間開度用(オプション)です。

組合せ例

● マルチターン型バルブを駆動する場合

本機は通常、マルチターン型バルブのステムを直接駆動するよう取付けます。しかしスラストが本機の許容値を超える場合や、開閉時間を通常より長くする場合は、本機の出力和バルブステムの間にBA型アクチュエータを副減速機として挿入してください。

BA型アクチュエータには各サイズが用意されており、26kN～1200kNのスラストに対応することができます。

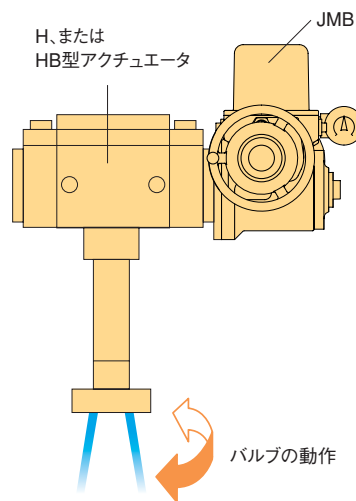


● パートターン型バルブを駆動する場合

本機はマルチターン出力のため、そのままではパートターン型バルブを駆動することはできません。

HB型、またはH型アクチュエータを介し、減速とともに出力をパートターンに変換することで、バタフライ、ボール等のパートターン型バルブに対応可能となります。

HB型は0.83～200kN・m、H型は390～1100kN・mのトルクに対応することができます。



品質保証

ISO9001認証を取得した品質管理システムにより、設計から受注、製造まで厳格な品質管理を行っています。

案件ごとの仕様の適合性についても、細心の注意のもとに検討を行い、高品質の維持に努めています。

リミトルクバルブコントロール 仕様書

日吉製番

客先名	作成日		
客先受注番号	ご担当者		
客先技術番号	お届先		
ご希望納期	数量	台	据付場所(エンドユーザー)

バルブ諸元	サイズタイプ	φ(弁) ステム呼び径 φ 山/時又は(P=) 条 <input type="checkbox"/> 左振 <input type="checkbox"/> 右振		
	ステムの方法	<input type="checkbox"/> 外ネジ <input type="checkbox"/> 内ネジ <input type="checkbox"/> R&R <input type="checkbox"/> スラスト受 <input type="checkbox"/> アクチュエータ <input type="checkbox"/> バルブ(メタル・球)		
	★内ネジ式・二次減速機付の場合 アクチュエータドライブスリーブとステムの嵌合部は φキー(キー寸法巾 ×高さ)			
	シート方式	<input type="checkbox"/> ポジション <input type="checkbox"/> トルク		バルブ <input type="checkbox"/> 新規弁 <input type="checkbox"/> 既存弁
	全開から全閉までの時間	約 分 秒	リフト・回転角	mm 又は
最大トルク	N・m	REV	mm/min	
		最大スラスト	N	

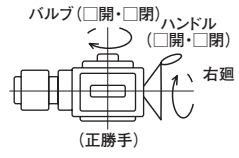
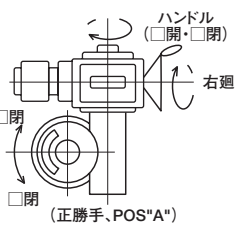
使用条件	流体の種類	使用圧力	MPa	最大圧力差	MPa
	流速	m/sec	流体最高温度	℃	使用頻度
	周囲温度	据付場所	<input type="checkbox"/> 屋外 <input type="checkbox"/> 屋内	環境	回/日 月 年
	関連規格				

アクチュエータ	型式	<input type="checkbox"/> 標準屋外型 <input type="checkbox"/> 耐圧防爆型 <input type="checkbox"/> その他		
	手動・電動切替	<input type="checkbox"/> SMB型(自動復帰) <input type="checkbox"/> JMB型(手動復帰) <input type="checkbox"/> L120型(自動復帰) <input type="checkbox"/> その他 減速比		
	サイズ	<input type="checkbox"/> -04 <input type="checkbox"/> -03 <input type="checkbox"/> -000 <input type="checkbox"/> -00 <input type="checkbox"/> -0 <input type="checkbox"/> -1 <input type="checkbox"/> -2 <input type="checkbox"/> -3 <input type="checkbox"/> -4 <input type="checkbox"/> -5T <input type="checkbox"/> -10 <input type="checkbox"/> -20 <input type="checkbox"/> -40		
	位置リミットスイッチ	<input type="checkbox"/> 2列型 <input type="checkbox"/> 4列型(各列2a・2b接点) <input type="checkbox"/> その他		
	トルクリミットスイッチ	<input type="checkbox"/> 開・閉各1b接点(オープンタイプ) <input type="checkbox"/> 開・閉各1a1b接点(ロータリタイプ) <input type="checkbox"/> 開・閉各1c接点(マイクロタイプ) <input type="checkbox"/> その他		
	トルク設定値	閉側(N・m)	開側(N・m)	最大(N・m)
	結線図	<input type="checkbox"/> 日本ギア標準 <input type="checkbox"/> 支給する <input type="checkbox"/> 後報 <input type="checkbox"/> その他 (図番:)		
操作電源	(AC V Hz) 又は(DC V)			

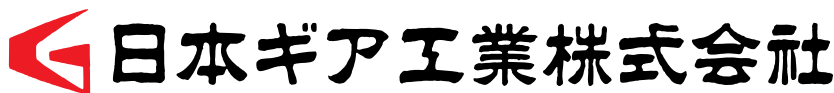
モーター	メーカー	<input type="checkbox"/> 明電舎 <input type="checkbox"/> 三相電機 <input type="checkbox"/> その他		モーター型番	# (又は kW)
	型式	<input type="checkbox"/> 屋外型 <input type="checkbox"/> 耐圧防爆型 <input type="checkbox"/> 安全増防爆型		絶縁	<input type="checkbox"/> E種 <input type="checkbox"/> B種 <input type="checkbox"/> F種 <input type="checkbox"/> H種
	電源	(AC V Hz) 又は(DC V)		相数	<input type="checkbox"/> 三相 <input type="checkbox"/> 単相 極数 <input type="checkbox"/> 8p <input type="checkbox"/> 4p <input type="checkbox"/> 2p
	時間定格	<input type="checkbox"/> 30分定格(20%トルク) <input type="checkbox"/> 15分定格(40%トルク) <input type="checkbox"/> 15分定格(20%トルク) <input type="checkbox"/> 7.5分定格(40%トルク) <input type="checkbox"/> その他			

オプション	現場開度指示計	<input type="checkbox"/> 機械的指示計100φダイヤル型 <input type="checkbox"/> 不要 <input type="checkbox"/> その他		
	同上指示目盛板	<input type="checkbox"/> 100%/270° <input type="checkbox"/> その他		
	遠隔開度指示計	<input type="checkbox"/> 不要 <input type="checkbox"/> セルシン <input type="checkbox"/> ポテンシオメータ <input type="checkbox"/> その他		
	同上必要とするものは	<input type="checkbox"/> 発信器のみ <input type="checkbox"/> 発信器・受信器 <input type="checkbox"/> 調整器 <input type="checkbox"/> その他		
	同上型式及び電源	①発信器型式	(角)	電源 V Hz
		②受信器型式		抵抗値 ° で Ω
		③調整器型式		(電気角)
同上受信器塗装色	<input type="checkbox"/> 日本ギア標準N1.5 <input type="checkbox"/> その他			
ステムカバー	<input type="checkbox"/> 不要 <input type="checkbox"/> 必要(H= mm) ★-000~-2;100mm, -3以上;200mm間隔の寸法です。			
インテグラル内蔵品	ランプなし <input type="checkbox"/> 開 <input type="checkbox"/> 閉 <input type="checkbox"/> 停 <input type="checkbox"/> (開・閉・停3点釦スイッチ)			
	ランプ付 <input type="checkbox"/> 開 <input type="checkbox"/> 閉 <input type="checkbox"/> 停 <input type="checkbox"/> (開・閉・停3点釦スイッチ) + (赤・緑・白ランプ)			
	<input type="checkbox"/> セレクトスイッチ <input type="checkbox"/> マグネットスイッチ(サーマルリレー付) <input type="checkbox"/> トランス <input type="checkbox"/> TWC			
	<input type="checkbox"/> その他			

二次減速機	型式・サイズ	ポジション	<input type="checkbox"/> POS "A" <input type="checkbox"/> POS "B"
	開度目盛板	<input type="checkbox"/> 簡易型 <input type="checkbox"/> 弓型	目盛 <input type="checkbox"/> 度目盛 <input type="checkbox"/> %目盛 <input type="checkbox"/> その他()
	ウォーム	<input type="checkbox"/> セクターギア <input type="checkbox"/> 全周ギア	減速比
	★客先減速機の場合 減速比()ウォーム振れ角(°) ウォーム振れ方向(<input type="checkbox"/> 左振 <input type="checkbox"/> 右振)		

取付姿勢及び回転方向	★開閉どちらかを消去し天地の方向を記入する。		塗装色	<input type="checkbox"/> 日本ギア標準 (<input type="checkbox"/> 10BG6/1、 <input type="checkbox"/> エポキシ系錆止め) <input type="checkbox"/> その他
		その他の取付姿勢	グリース	<input type="checkbox"/> 日本ギア標準 (STD.EP GREASE SPL) <input type="checkbox"/> その他
				

作成者



日本ギア工業株式会社

本社 〒252-0811 神奈川県藤沢市桐原町7番地
TEL.0466-45-2111 FAX.0466-45-3370

www.nippon-gear.co.jp

横浜支店 〒220-0004
横浜市西区北幸1-11-11 (NOF横浜西口ビル9階)
TEL.045-326-2061 FAX.045-320-5961

大阪支店 (事業所) 〒564-0053
大阪府吹田市江の木町26-30
TEL.06-6368-3200 FAX.06-6368-3201

札幌営業所 (事業所) 〒003-0873
札幌市白石区米里3条2-8-1
TEL.011-871-3385 FAX.011-871-3387

名古屋営業所 (事業所) 〒459-8001
名古屋市緑区大高町一番割6-1
TEL.052-625-7780 FAX.052-625-7785

広島営業所 (事業所) 〒733-0003
広島市西区三篠町3-16-4
TEL.082-237-7377 FAX.082-237-7370

福岡営業所 (事業所) 〒810-0802
福岡市博多区中州中島町2-3 (福岡フジランドビル4階)
TEL.092-263-8355 FAX.092-263-3350

仙台事業所 〒980-0014
仙台市青葉区本町1-12-12 (GMビル9階)
TEL.022-221-1818 FAX.022-224-4656

福島サービスセンター 〒979-0603
福島県双葉郡楢葉町井出字浄光西24
TEL.0240-25-4865 FAX.0240-25-4361

藤沢事業所 〒252-0815
神奈川県藤沢市石川1831
TEL.0466-45-2290 FAX.0466-43-6364

柏崎事業所 〒945-0106
新潟県柏崎市大字土合907
TEL.0257-23-7669 FAX.0257-22-9024

千葉事業所 〒289-1107
千葉県八街市八街は16-141
TEL.043-444-3810 FAX.043-444-3812

京浜事業所 〒230-0025
横浜市鶴見区市場大和町1-14 (サンライズハイツ2 1階)
TEL.045-504-7577 FAX.045-504-7558

金沢事業所 〒921-8064
石川県金沢市八日市1-667
TEL.076-226-6850 FAX.076-226-6851

若狭事業所 〒625-0014
京都府舞鶴市鹿原196-1
TEL.0773-66-0571 FAX.0773-66-0129

浜岡出張所 〒437-1604
静岡県御前崎市佐倉5561
中部電力(株)浜岡原子力発電所内 保修3棟
TEL.0537-86-9704 FAX.0537-86-9720

NIPPON GEAR CO., LTD.

Sales Head quarter
NOF Yokohama Nishiguchi Building
1-11-11 Kitasaiwai, Nisiku,
Yokohama 220-0004 Japan
Telephone:+81-45-326-2065
Facsimile:+81-45-320-5961

Head Office:
Yokohama, Osaka, Sapporo, Sendai, Nagoya, Hiroshima, Fukuoka

JGLT-A08